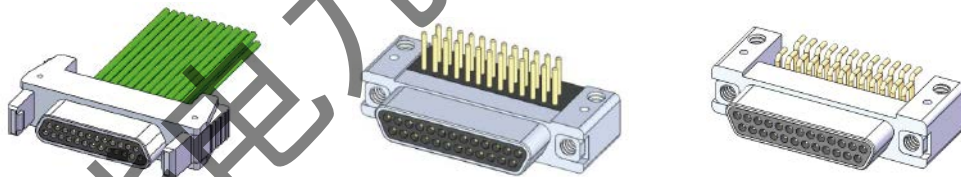




J20J系列微矩形连接器

该连接器采用麻花针结构，插拔柔和，可靠性高，密度高间距0.95mm、排距1.01mm。产品头装针、座装孔固定搭配，装配锁紧螺钉的为自由端，装配连接螺母的为固定端，自由端与固定端靠螺钉和螺母旋合对接并锁紧，配接导线线芯截面积为0.07mm²。广泛应用于各类军用电子设备的电路连接，特别适用于安装空间小，要求重量轻的场合。



使用环境条件:

环境温度: -55℃~+125℃

振动: 10Hz~2000Hz 196m/s²

随机振动: 功率谱密度0.4G²/Hz 总加速度均方根值23.1G

冲击: 980m/s² 6ms

主要技术特性 (正常条件下):

额定电流: 2A

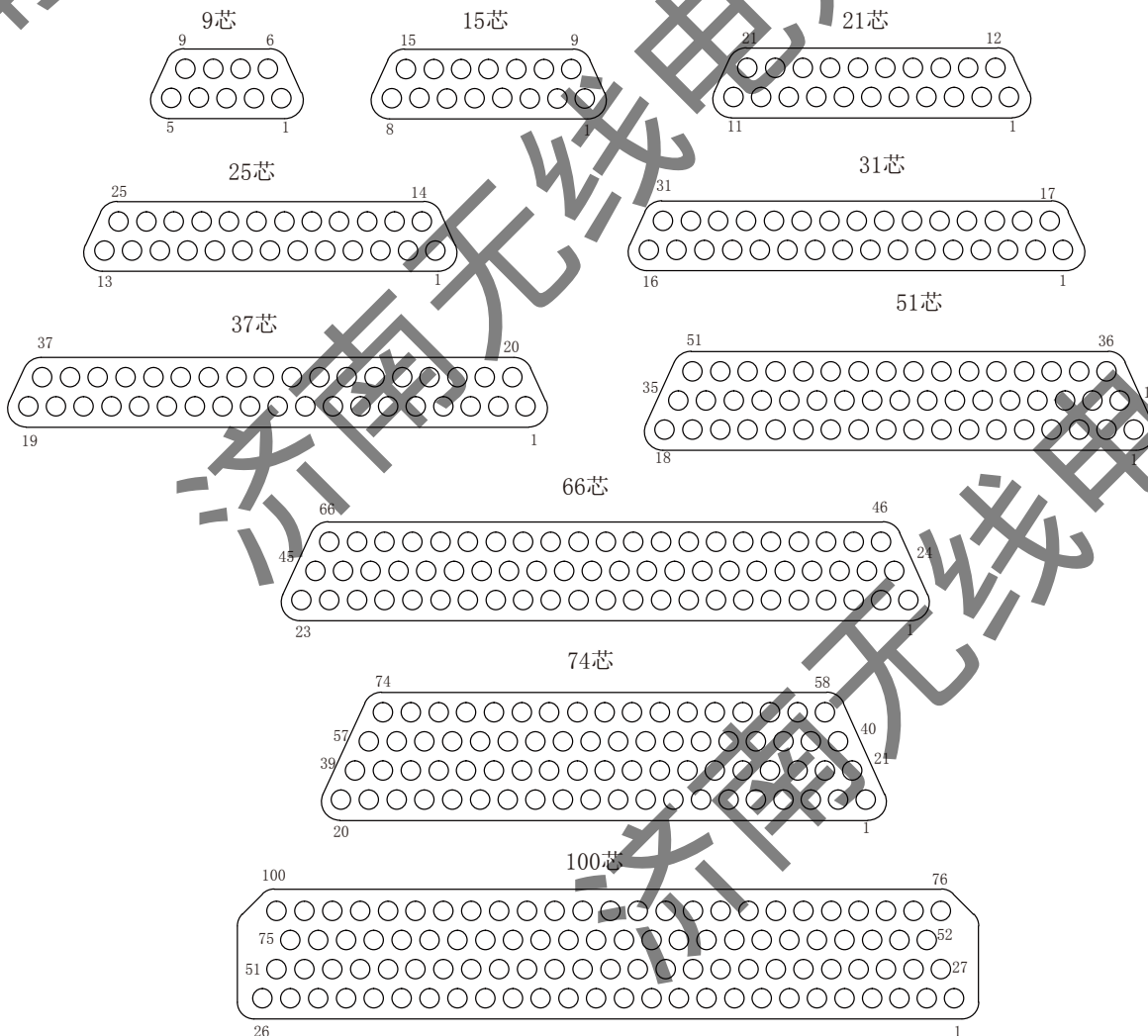
接触电阻: ≤15mΩ

绝缘电阻: ≥5000MΩ 300VDC

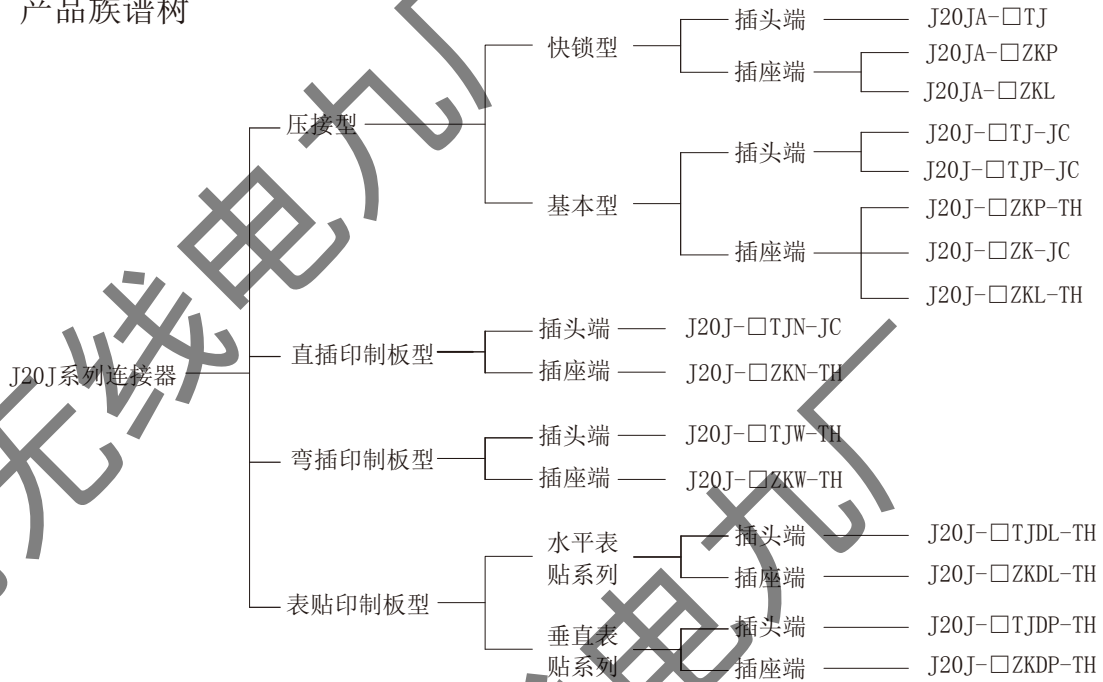
耐压: 500V

机械寿命: 500次

型谱排列 (从插头插合面看)



J20J系列微矩形连接器 产品族谱树



型号标志:

J20J \times - \times TJ/ZK \times \times - \times (附加说明)
 ① ② ③ ④ ⑤ ⑥ ⑦

- ①主称代号: J20J
- ②产品子系列: 不表示 - 铝外壳化学镀镍
 A - 快锁系列
 S - 不锈钢外壳钝化
 M1 - 玻璃烧结密封系列
- ③接触件数目: 9、15、21、25、31、37、51、66、74、100芯
- ④连接器与接触件种类:
 TJ - 插头装插针
 ZK - 插座装插孔
 注: TJ、ZK为固定搭配
- ⑤接线端形式: 不表示 - 压接
 N - 直插印制板
 W - 弯插印制板
 D - 表贴印制板
- ⑥壳体结构: 不表示 - 自由端壳体结构
 P - 垂直安装结构
 L - 水平安装结构
- ⑦锁紧组件类型: JC - 锁紧螺钉
 TH - 连接螺母

注: 附加说明不是订货标志的组成部分, 顾客在选用时请在括号中注明压接的导线长度和颜色等。有特殊连线要求时, 请给出连线关系。



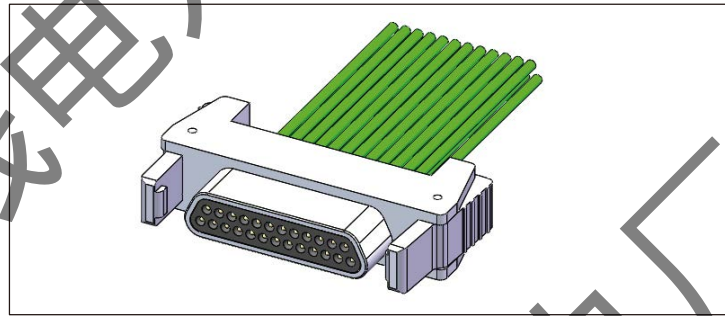
J20J系列微矩形连接器

快锁型压接式插头系列：J20JA-□TJ

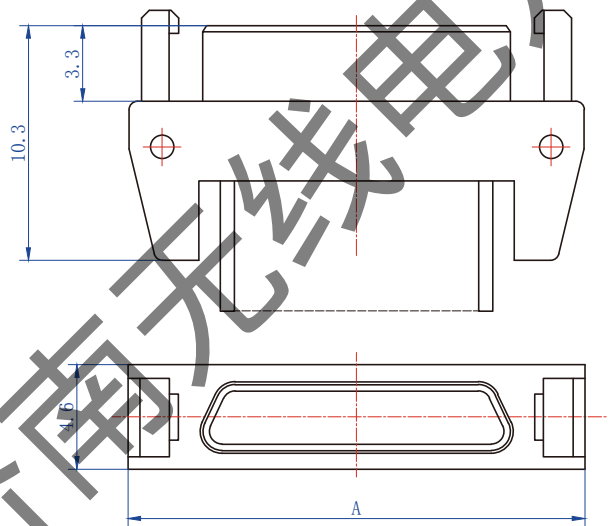
■自由端快速锁紧式壳体结构产品

芯数：9、15、21、25、31、37

产品立体图



产品外形尺寸图



J20JA-□TJ

| 规格型号 | A |
|------------|-------|
| J20JA-9TJ | 12.48 |
| J20JA-15TJ | 15.33 |
| J20JA-21TJ | 18.18 |
| J20JA-25TJ | 20.08 |
| J20JA-31TJ | 22.93 |
| J20JA-37TJ | 25.78 |

相关描述：

连接器为自由端，不安装，一般与J20JA-□ZKP和J20JA-□ZKL中相应芯数的插座进行快速对接使用。

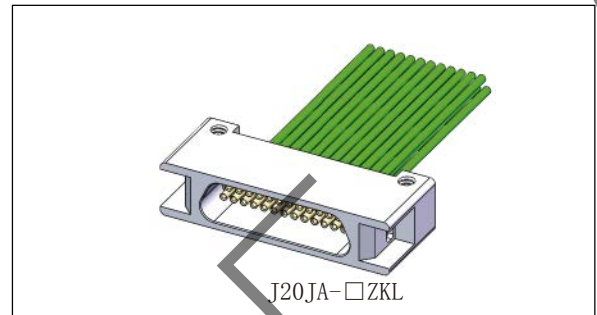
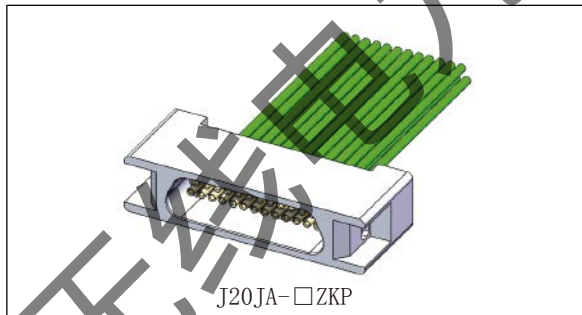
J20J系列微矩形连接器

快锁型压接式插座系列：J20JA-□ZKP/ZKL

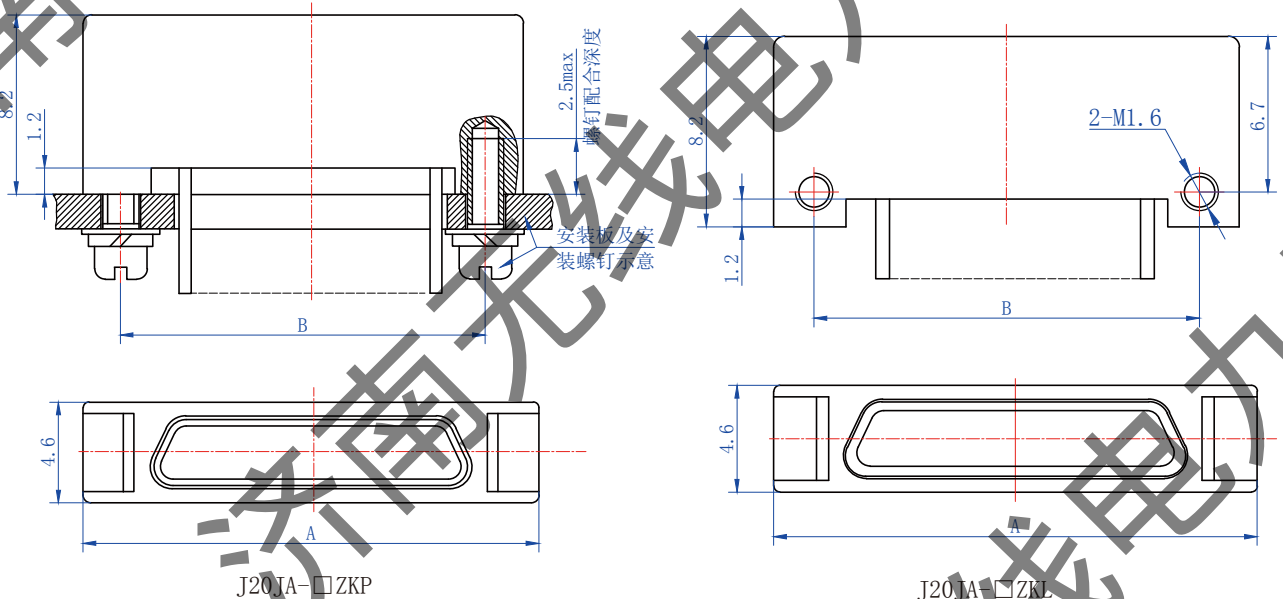
■J20JA-□ZKP为固定端垂直安装快速锁紧结构产品
芯数：9、15、21、25、31、37

■J20JA-□ZKL为固定端水平安装快速锁紧结构产品
芯数：9、15、21、25、31、37

产品立体图



产品外形尺寸图



| 规格型号 | A | B |
|-----------------|-------|-------|
| J20JA-9ZKP/ZKL | 12.48 | 9 |
| J20JA-15ZKP/ZKL | 15.33 | 11.85 |
| J20JA-21ZKP/ZKL | 18.18 | 14.7 |
| J20JA-25ZKP/ZKL | 20.08 | 16.6 |
| J20JA-31ZKP/ZKL | 22.93 | 19.45 |
| J20JA-37ZKP/ZKL | 25.78 | 22.3 |

相关描述：

1、J20JA-□ZKP连接器为固定端，垂直安装固定，与J20JA-□TJ中相应芯数的插头进行快速对接使用。
2、J20JA-□ZKL连接器为固定端，水平安装固定，与J20JA-□TJ中相应芯数的插头进行快速对接使用。



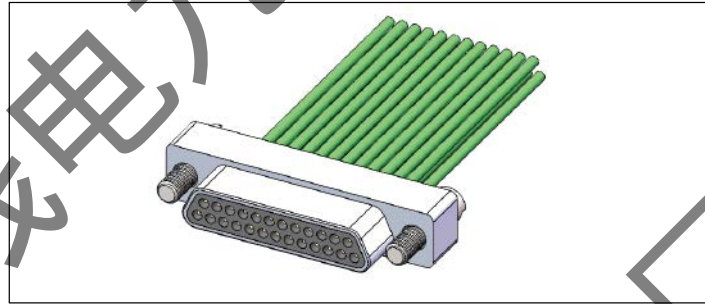
J20J系列微矩形连接器

J20J基本型压接式插头系列: J20J-□TJ-JC

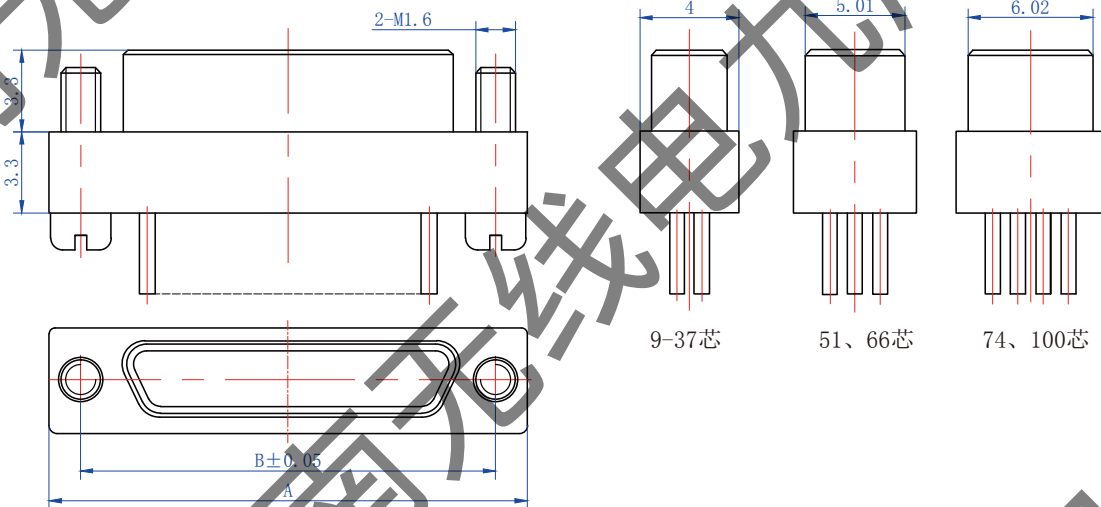
■自由端壳体结构产品

芯数: 9、15、21、25、31、37、51、66、74、100

产品立体图



产品外形尺寸图



J20J-□TJ-JC

| 规格型号 | A | B |
|---------------|-------|-------|
| J20J-9TJ-JC | 11.8 | 9 |
| J20J-15TJ-JC | 14.65 | 11.85 |
| J20J-21TJ-JC | 17.5 | 14.7 |
| J20J-25TJ-JC | 19.4 | 16.6 |
| J20J-31TJ-JC | 22.25 | 19.45 |
| J20J-37TJ-JC | 25.1 | 22.3 |
| J20J-51TJ-JC | 24.15 | 21.35 |
| J20J-66TJ-JC | 28.9 | 26.1 |
| J20J-74TJ-JC | 26.05 | 23.25 |
| J20J-100TJ-JC | 31.92 | 29.12 |

相关描述:

- 1、连接器为自由端，不安装，一般与带连接螺母的插座进行对接使用；
- 2、锁紧螺钉固定于外壳上，通常使用小型一字槽螺丝刀即可拧紧和拆卸。

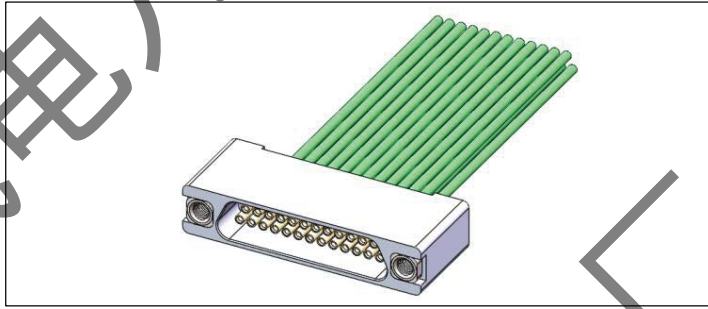
J20J系列微矩形连接器

J20J基本型压接式插座系列：J20J-□ZKP-TH

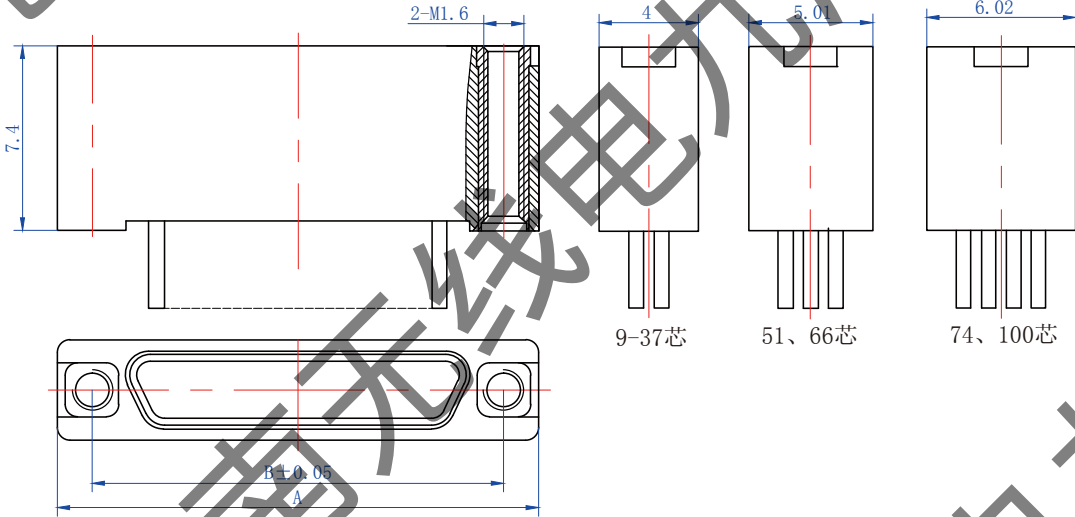
■固定端壳体结构产品

芯数：9、15、21、25、31、37、51、66、74、100

产品立体图



产品外形尺寸图



J20J-□ZKP-TH

| 规格型号 | A | B |
|----------------|-------|-------|
| J20J-9ZKP-TH | 11.8 | 9 |
| J20J-15ZKP-TH | 14.65 | 11.85 |
| J20J-21ZKP-TH | 17.5 | 14.7 |
| J20J-25ZKP-TH | 19.4 | 16.6 |
| J20J-31ZKP-TH | 22.25 | 19.45 |
| J20J-37ZKP-TH | 25.1 | 22.3 |
| J20J-51ZKP-TH | 24.15 | 21.35 |
| J20J-66ZKP-TH | 28.9 | 26.1 |
| J20J-74ZKP-TH | 26.05 | 23.25 |
| J20J-100ZKP-TH | 31.92 | 29.12 |

相关描述：

- 1、连接器为固定端，连接螺母为通螺纹结构，前半段螺纹用于与锁紧螺钉锁紧，后半段螺纹用于安
- 2、连接器一般与带锁紧螺钉插头进行对接。



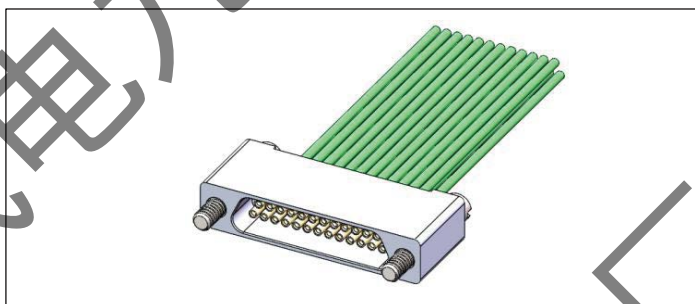
J20J系列微矩形连接器

J20J基本型压接式插座系列: J20J-□ZK-JC

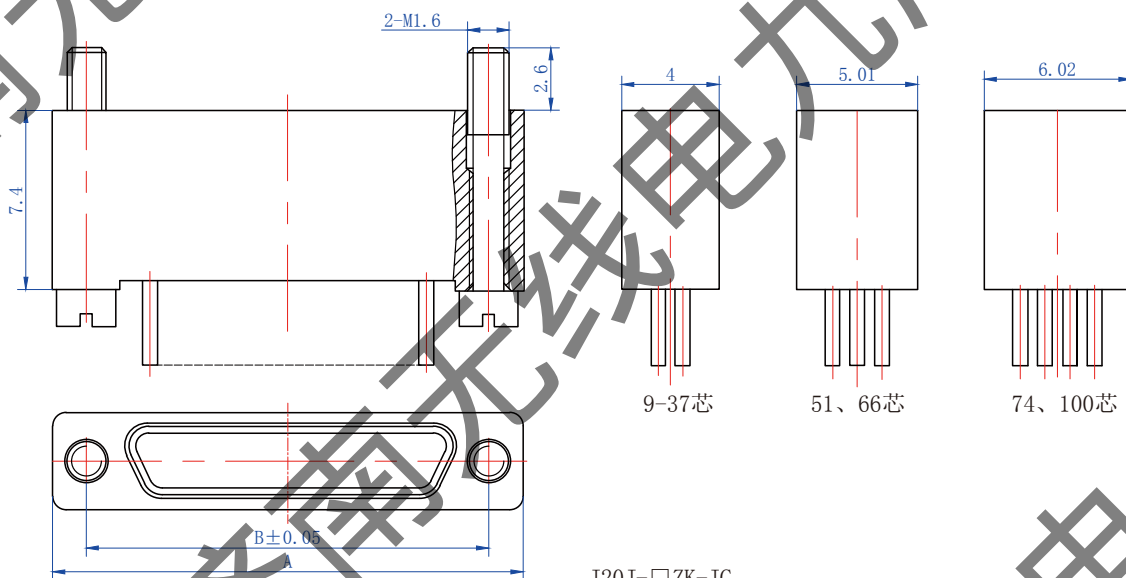
■自由端壳体结构产品

芯数: 9、15、21、25、31、37、51、66、74、100

产品立体图



产品外形尺寸图



J20J-□ZK-JC

| 规格型号 | A | B |
|---------------|-------|-------|
| J20J-9ZK-JC | 11.8 | 9 |
| J20J-15ZK-JC | 14.65 | 11.85 |
| J20J-21ZK-JC | 17.5 | 14.7 |
| J20J-25ZK-JC | 19.4 | 16.6 |
| J20J-31ZK-JC | 22.25 | 19.45 |
| J20J-37ZK-JC | 25.1 | 22.3 |
| J20J-51ZK-JC | 24.15 | 21.35 |
| J20J-66ZK-JC | 28.9 | 26.1 |
| J20J-74ZK-JC | 26.05 | 23.25 |
| J20J-100ZK-JC | 31.92 | 29.12 |

相关描述:

连接器为自由端, 连接器一般与带连接螺母的插头进行对接。

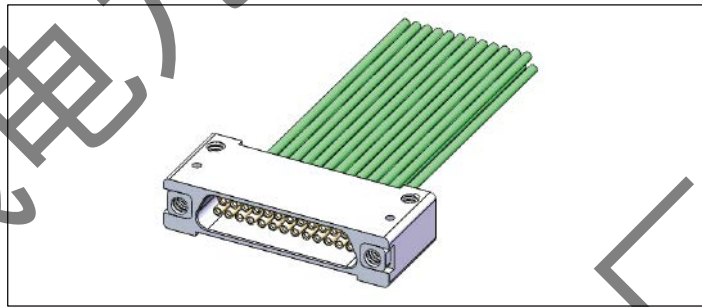
J20J系列微矩形连接器

J20J基本型压接式插座系列: J20J-□ZKL-TH

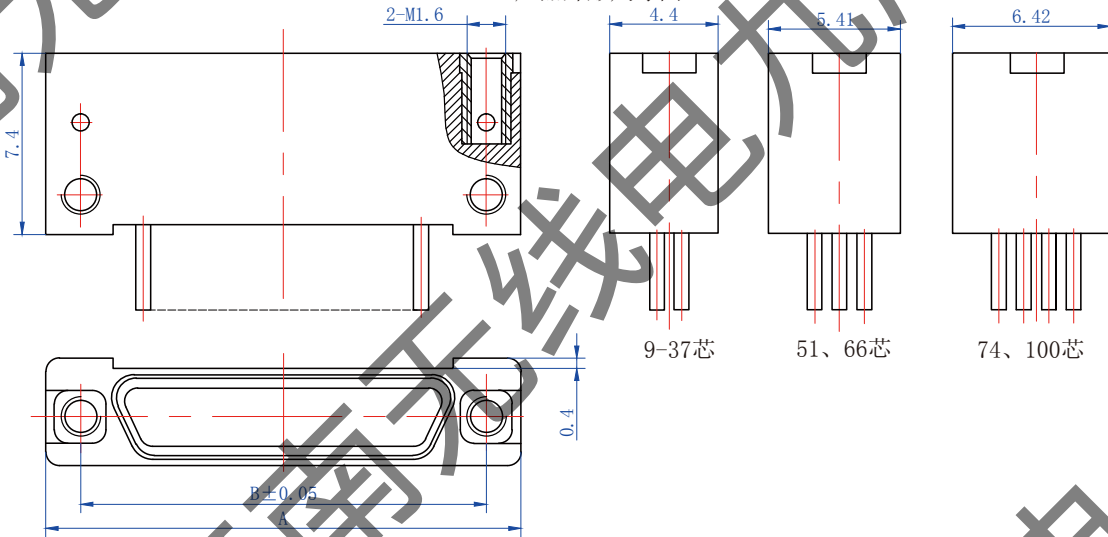
■固定端水平安装壳体结构产品

芯数: 9、15、21、25、31、37、51、66、74、100

产品立体图



产品外形尺寸图



J20J-□ZKL-TH

| 规格型号 | A | B |
|----------------|-------|-------|
| J20J-9ZKL-TH | 11.8 | 9 |
| J20J-15ZKL-TH | 14.65 | 11.85 |
| J20J-21ZKL-TH | 17.5 | 14.7 |
| J20J-25ZKL-TH | 19.4 | 16.6 |
| J20J-31ZKL-TH | 22.25 | 19.45 |
| J20J-37ZKL-TH | 25.1 | 22.3 |
| J20J-51ZKL-TH | 24.15 | 21.35 |
| J20J-66ZKL-TH | 28.9 | 26.1 |
| J20J-74ZKL-TH | 26.05 | 23.25 |
| J20J-100ZKL-TH | 31.92 | 29.12 |

相关描述:

- 1、连接器为水平安装，安装时长排贴安装板；
- 2、连接器一般与带锁紧螺钉插头进行对接。



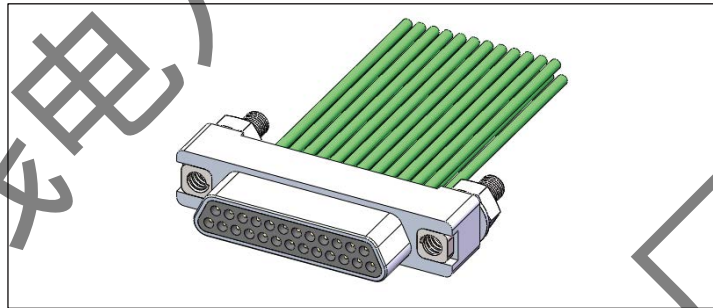
J20J系列微矩形连接器

J20J基本型压接式插头系列: J20J-□TJP-JC

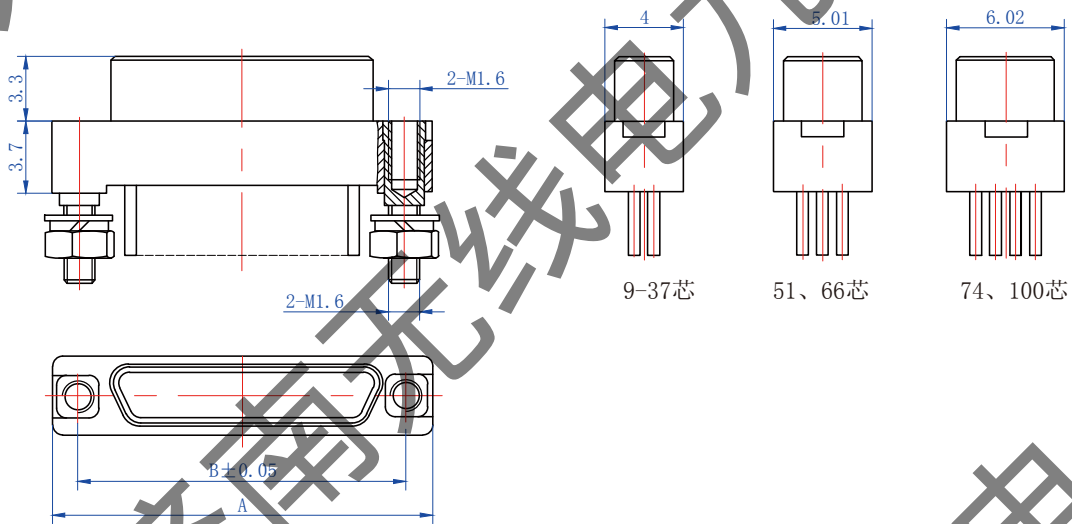
■固定端垂直安装壳体结构产品

芯数: 9、15、21、25、31、37、51、66、74、100

产品立体图



产品外形尺寸图



J20J-□TJP-JC

| 规格型号 | A | B |
|----------------|-------|-------|
| J20J-9TJP-JC | 11.8 | 9 |
| J20J-15TJP-JC | 14.65 | 11.85 |
| J20J-21TJP-JC | 17.5 | 14.7 |
| J20J-25TJP-JC | 19.4 | 16.6 |
| J20J-31TJP-JC | 22.25 | 19.45 |
| J20J-37TJP-JC | 25.1 | 22.3 |
| J20J-51TJP-JC | 24.15 | 21.35 |
| J20J-66TJP-JC | 28.9 | 26.1 |
| J20J-74TJP-JC | 26.05 | 23.25 |
| J20J-100TJP-JC | 31.92 | 29.12 |

相关描述:

连接器为垂直安装, 一般与带锁紧螺钉插座进行对接。

J20J系列微矩形连接器

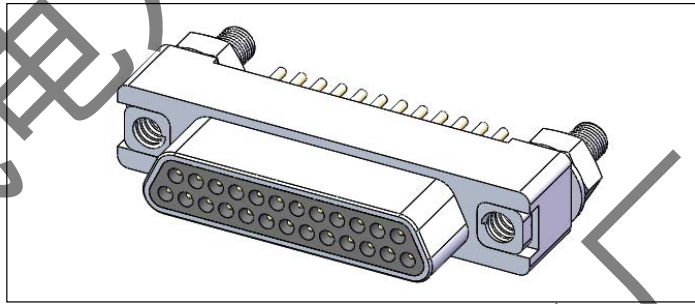
J20J直插印制板插头系列：J20J-□TJN-JC

■固定端垂直安装壳体结构产品

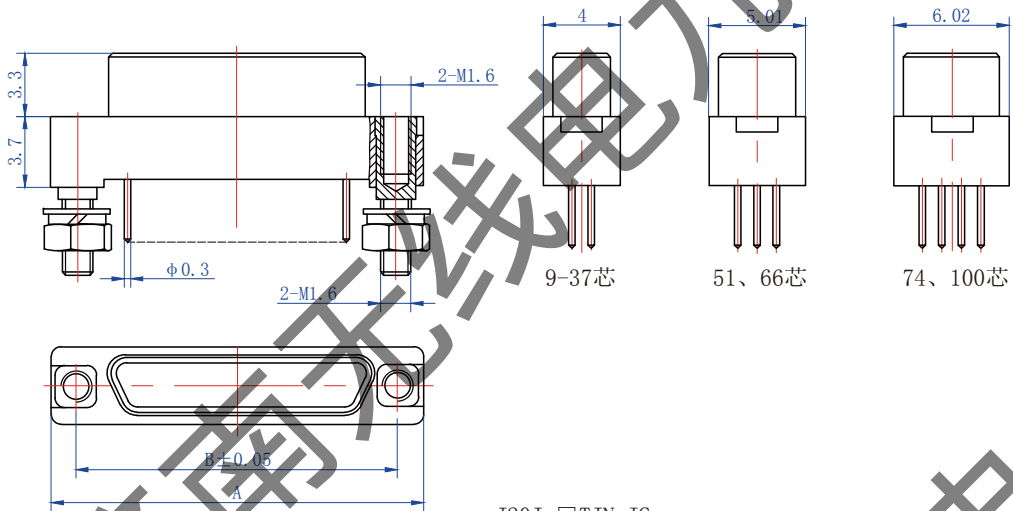
适用于印制板，网络间距（孔距×排距）：0.95×1.01

芯数：9、15、21、25、31、37、51、66、74、100

产品立体图



产品外形尺寸图



J20J-□TJN-JC

| 规格型号 | A | B |
|----------------|-------|-------|
| J20J-9TJN-JC | 11.8 | 9 |
| J20J-15TJN-JC | 14.65 | 11.85 |
| J20J-21TJN-JC | 17.5 | 14.7 |
| J20J-25TJN-JC | 19.4 | 16.6 |
| J20J-31TJN-JC | 22.25 | 19.45 |
| J20J-37TJN-JC | 25.1 | 22.3 |
| J20J-51TJN-JC | 24.15 | 21.35 |
| J20J-66TJN-JC | 28.9 | 26.1 |
| J20J-74TJN-JC | 26.05 | 23.25 |
| J20J-100TJN-JC | 31.92 | 29.12 |

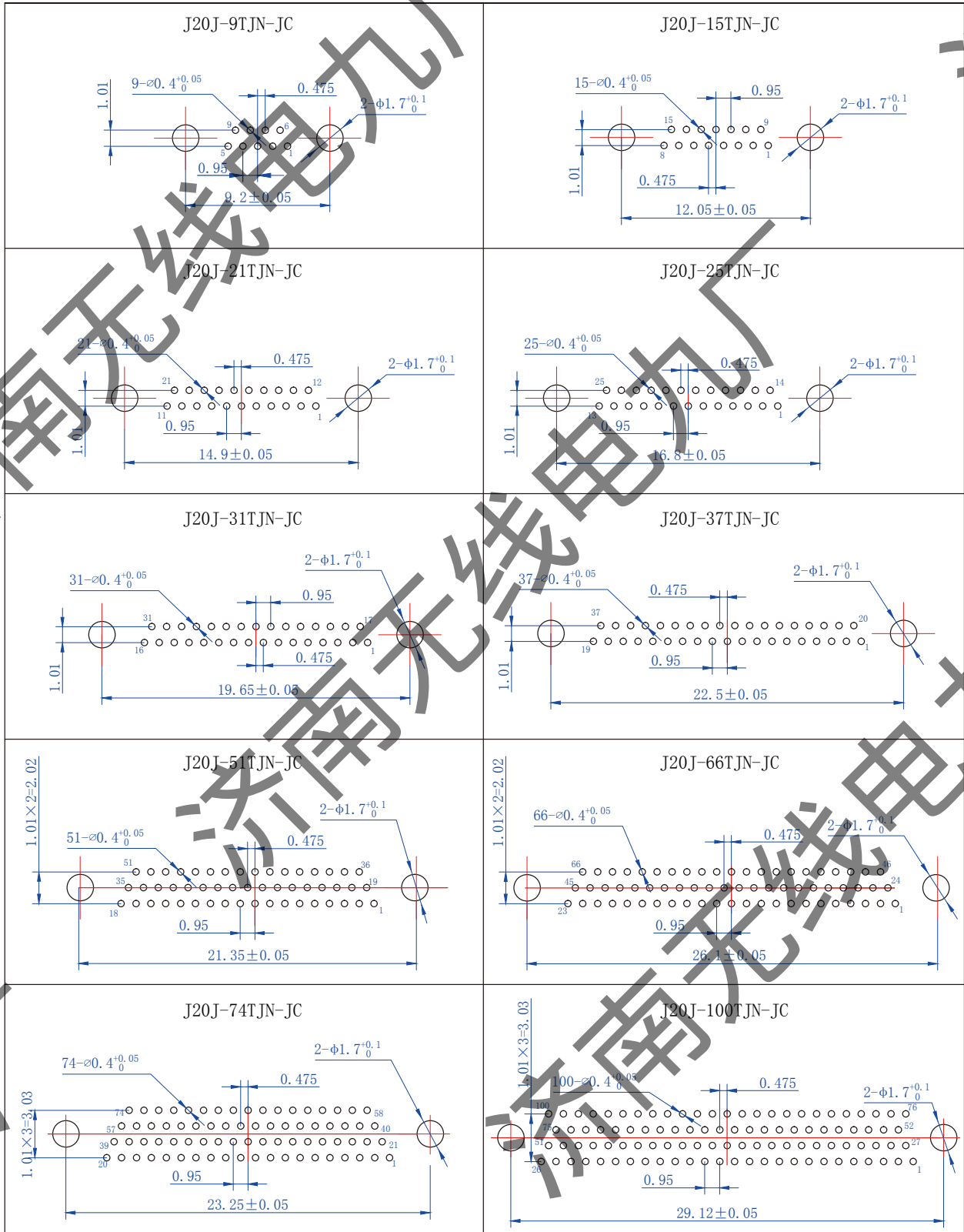
相关描述：

- 1、连接器引脚长度为3mm，若需其他长度需进行定制；
- 2、连接器一般与带锁紧螺钉插座进行对接。



J20J系列微矩形连接器

印制板开口尺寸(仅供参考)



J20J系列微矩形连接器

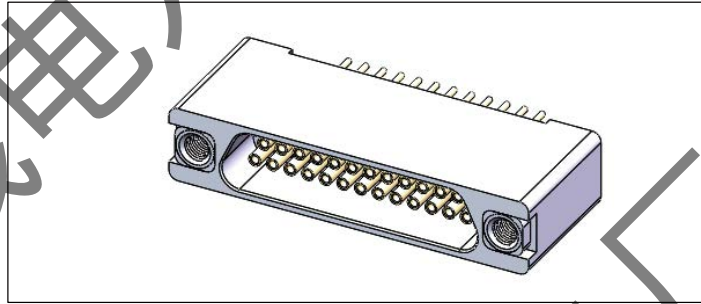
J20J直插印制板插座系列: J20J-□ZKN-TH

■固定端垂直安装壳体结构产品

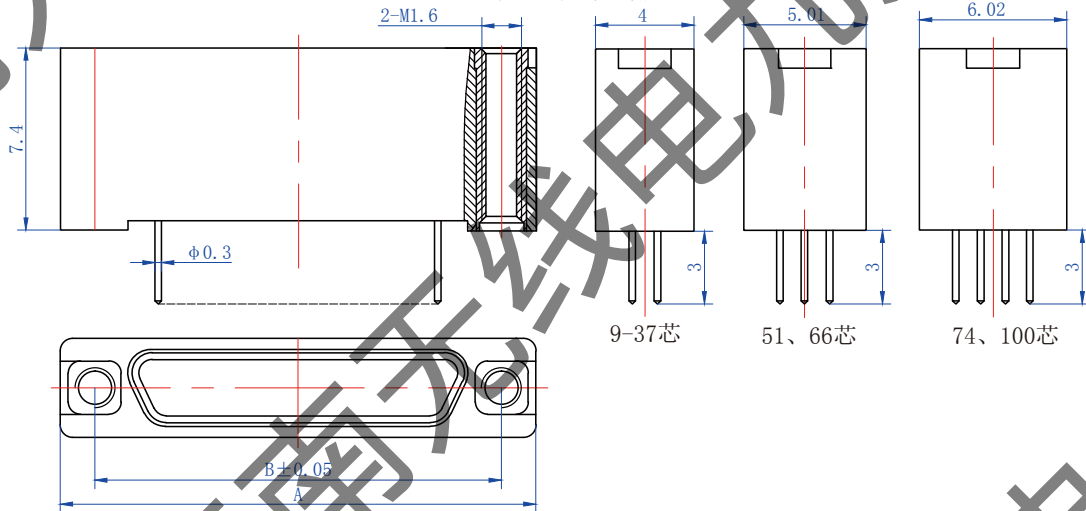
适用于印制板, 网络间距(孔距×排距): 0.95×1.01

芯数: 9、15、21、25、31、37、51、66、74、100

产品立体图



产品外形尺寸图



J20J-□ZKN-TH

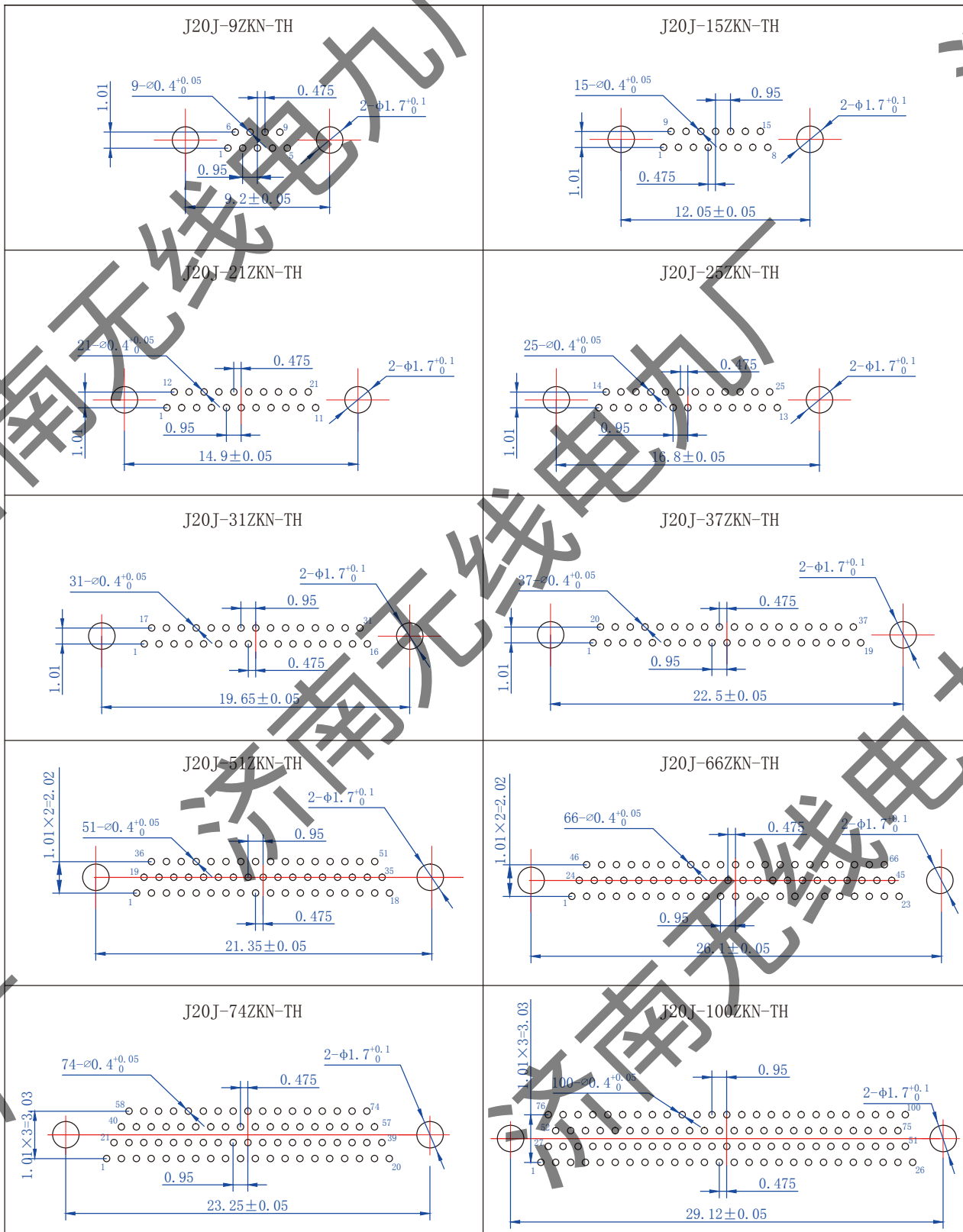
| 规格型号 | A | B |
|----------------|-------|-------|
| J20J-9ZKN-TH | 11.8 | 9 |
| J20J-15ZKN-TH | 14.65 | 11.85 |
| J20J-21ZKN-TH | 17.5 | 14.7 |
| J20J-25ZKN-TH | 19.4 | 16.6 |
| J20J-31ZKN-TH | 22.25 | 19.45 |
| J20J-37ZKN-TH | 25.1 | 22.3 |
| J20J-51ZKN-TH | 24.15 | 21.35 |
| J20J-66ZKN-TH | 28.9 | 26.1 |
| J20J-74ZKN-TH | 26.05 | 23.25 |
| J20J-100ZKN-TH | 31.92 | 29.12 |

相关描述:

- 1、连接器引脚长度为3mm, 若需其他长度需进行定制。
- 2、连接器一般与带锁紧螺钉插头进行对接。



J20J系列微矩形连接器 印制板开口尺寸



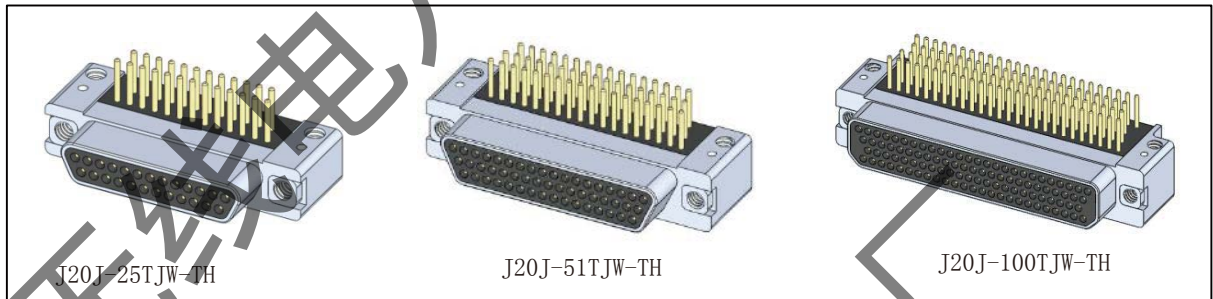
J20J系列微矩形连接器

J20J弯插印制板插头系列: J20J-□TJW-TH

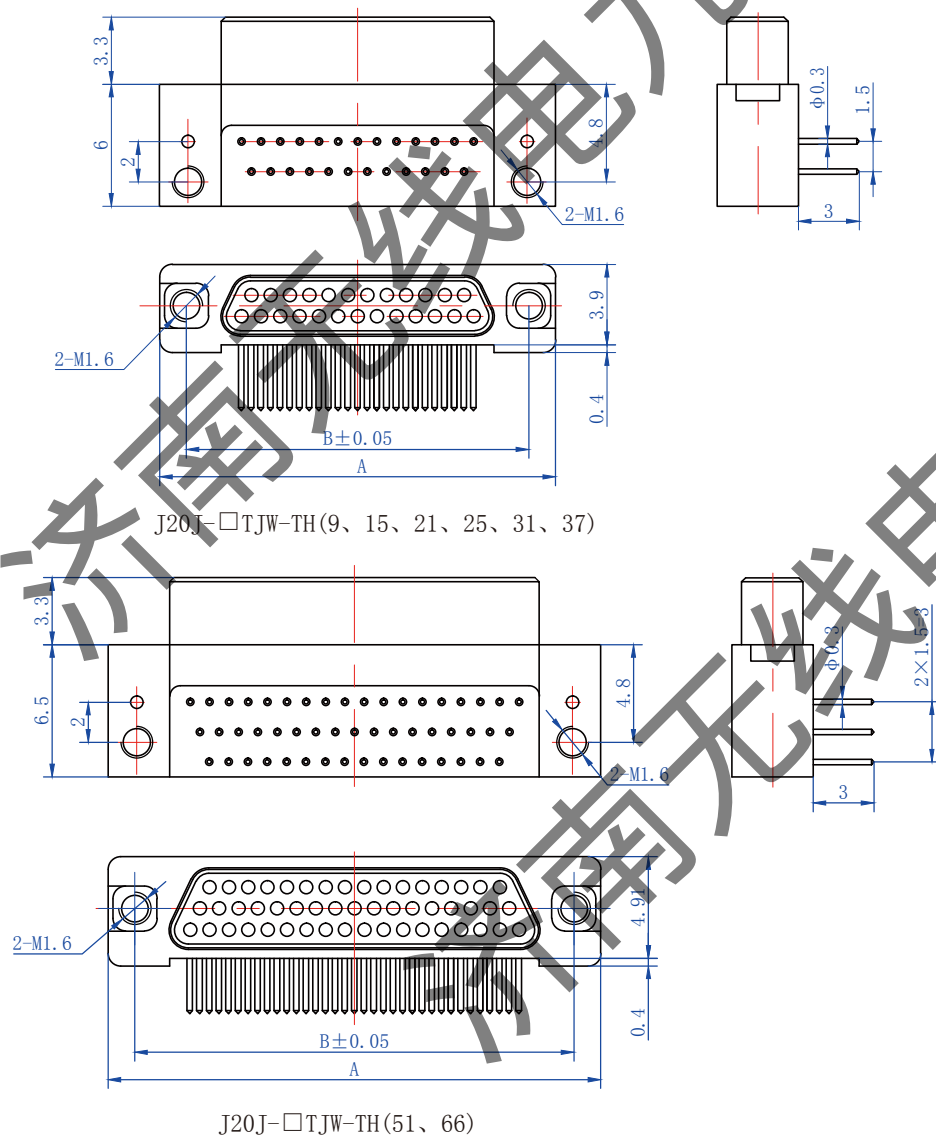
适用于印制板厚度为2mm (max), 网络间距(孔距×排距): 0.95×1.5

芯数: 9、15、21、25、31、37、51、66、74、100

产品立体图



产品外形尺寸图

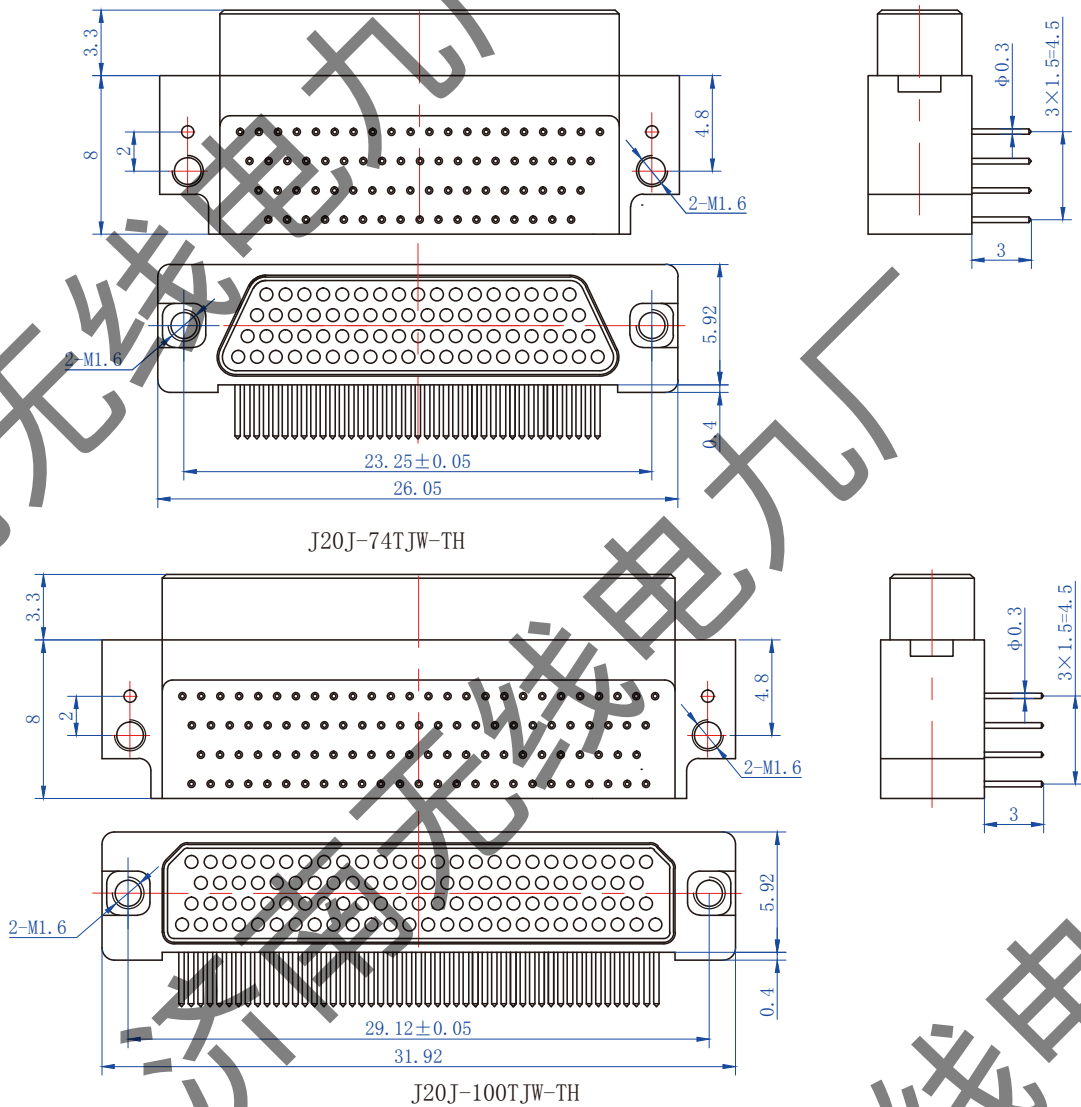




J20J系列微矩形连接器

J20J弯插印制板插头系列: J20J-□TJW-TH

产品外形尺寸图



| 规格型号 | A | B |
|----------------|-------|-------|
| J20J-9TJW-TH | 11.8 | 9 |
| J20J-15TJW-TH | 14.65 | 11.85 |
| J20J-21TJW-TH | 17.5 | 14.7 |
| J20J-25TJW-TH | 19.4 | 16.6 |
| J20J-31TJW-TH | 22.25 | 19.45 |
| J20J-37TJW-TH | 25.1 | 22.3 |
| J20J-51TJW-TH | 24.15 | 21.35 |
| J20J-66TJW-TH | 28.9 | 26.1 |
| J20J-74TJW-TH | 26.05 | 23.25 |
| J20J-100TJW-TH | 31.92 | 29.12 |

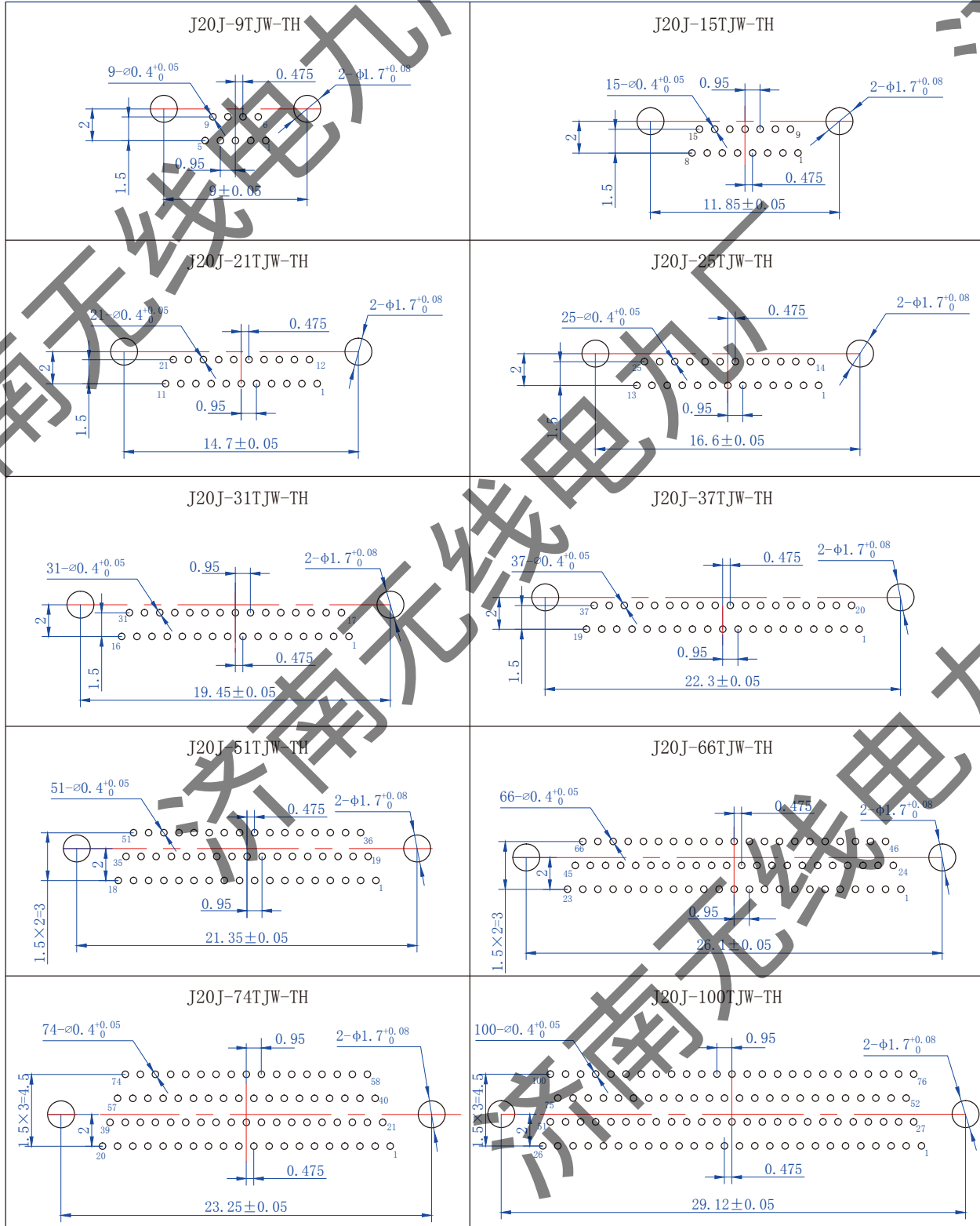
相关描述:

- 1、连接器引脚长度为3mm, 若需其他长度需进行定制;
- 2、连接器一般与带锁紧螺钉插座进行对接。

J20J系列微矩形连接器

J20J弯插印制板插头系列：J20J-□TJW-TH

印制板开口尺寸（仅供参考）





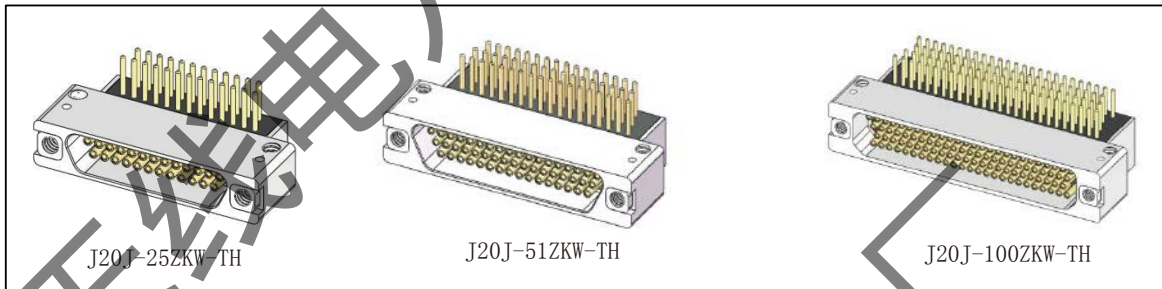
J20J系列微矩形连接器

J20J弯插印制板插座系列: J20J-□ZKW-TH

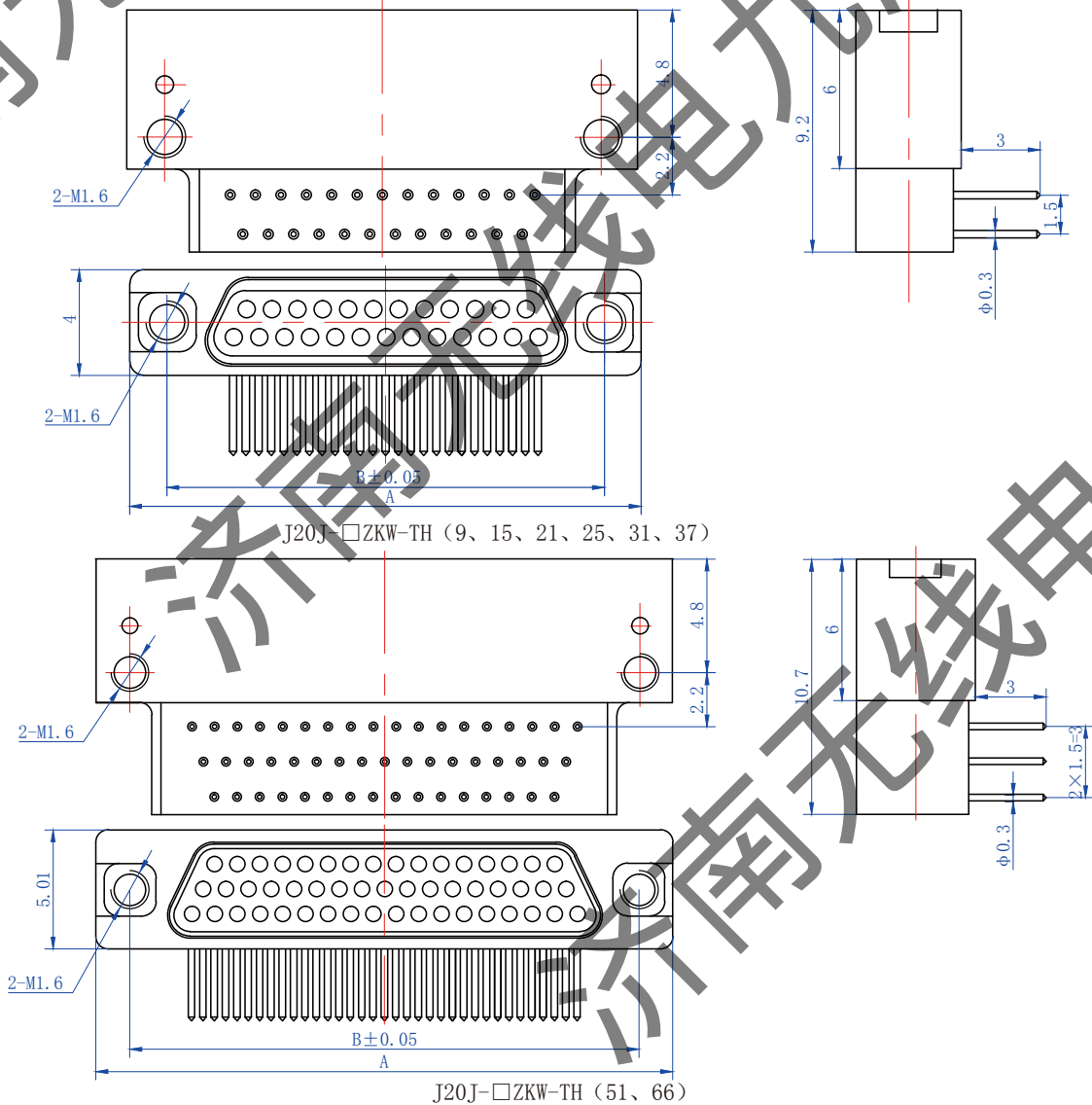
适用于印制板厚度: 2mm(max), 网络间距 (间距×排距): 0.95×1.5

芯数: 9、15、21、25、31、37、51、66、74、100

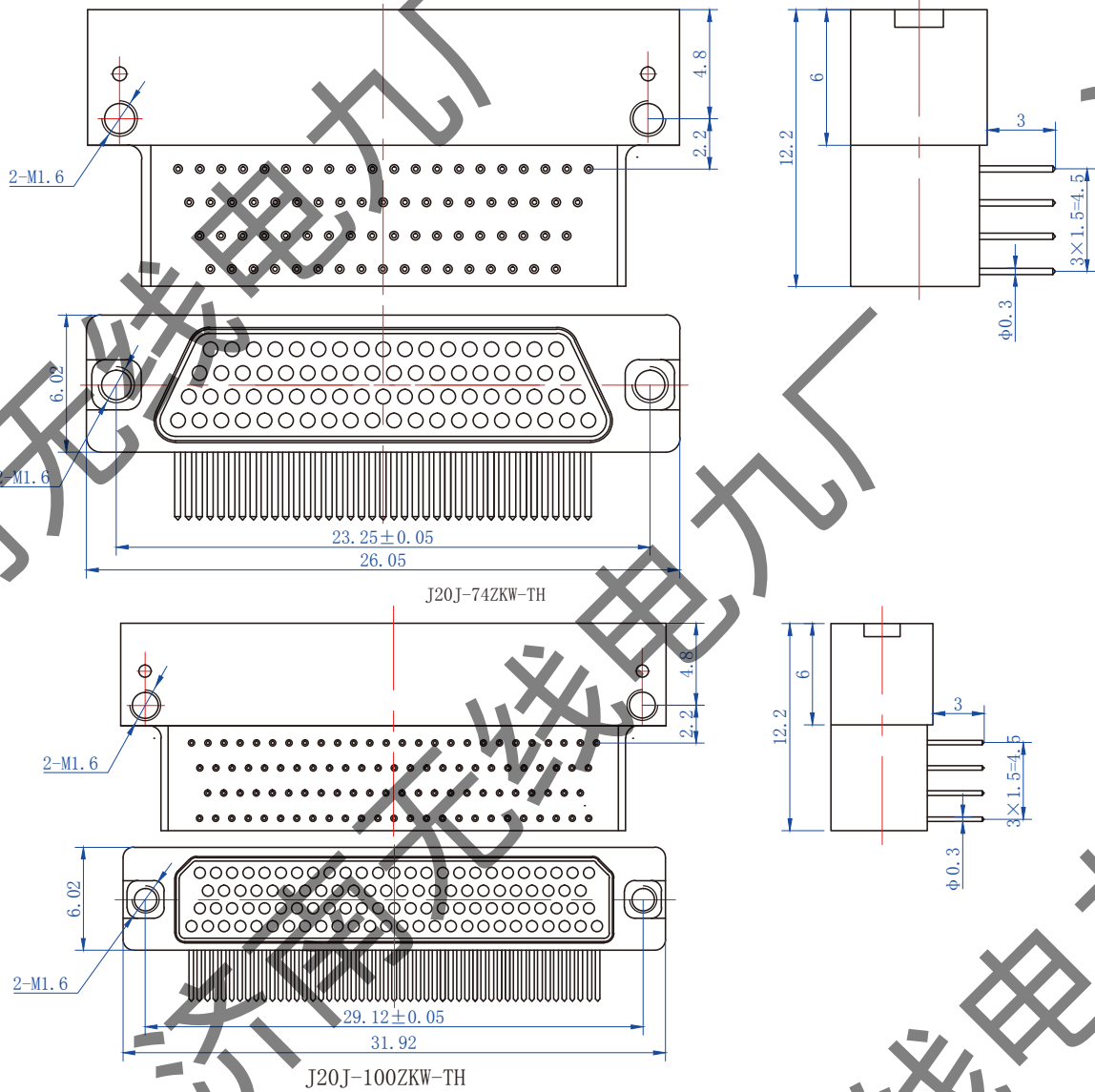
产品立体图



产品外形尺寸图



J20J系列微矩形连接器



| 规格型号 | A | B |
|----------------|-------|-------|
| J20J-9ZKW-TH | 11.8 | 9 |
| J20J-15ZKW-TH | 14.65 | 11.85 |
| J20J-21ZKW-TH | 17.5 | 14.7 |
| J20J-25ZKW-TH | 19.4 | 16.6 |
| J20J-31ZKW-TH | 22.25 | 19.45 |
| J20J-37ZKW-TH | 25.1 | 22.3 |
| J20J-51ZKW-TH | 24.15 | 21.35 |
| J20J-66ZKW-TH | 28.9 | 26.1 |
| J20J-74ZKW-TH | 26.05 | 23.25 |
| J20J-100ZKW-TH | 31.92 | 29.12 |

相关描述:

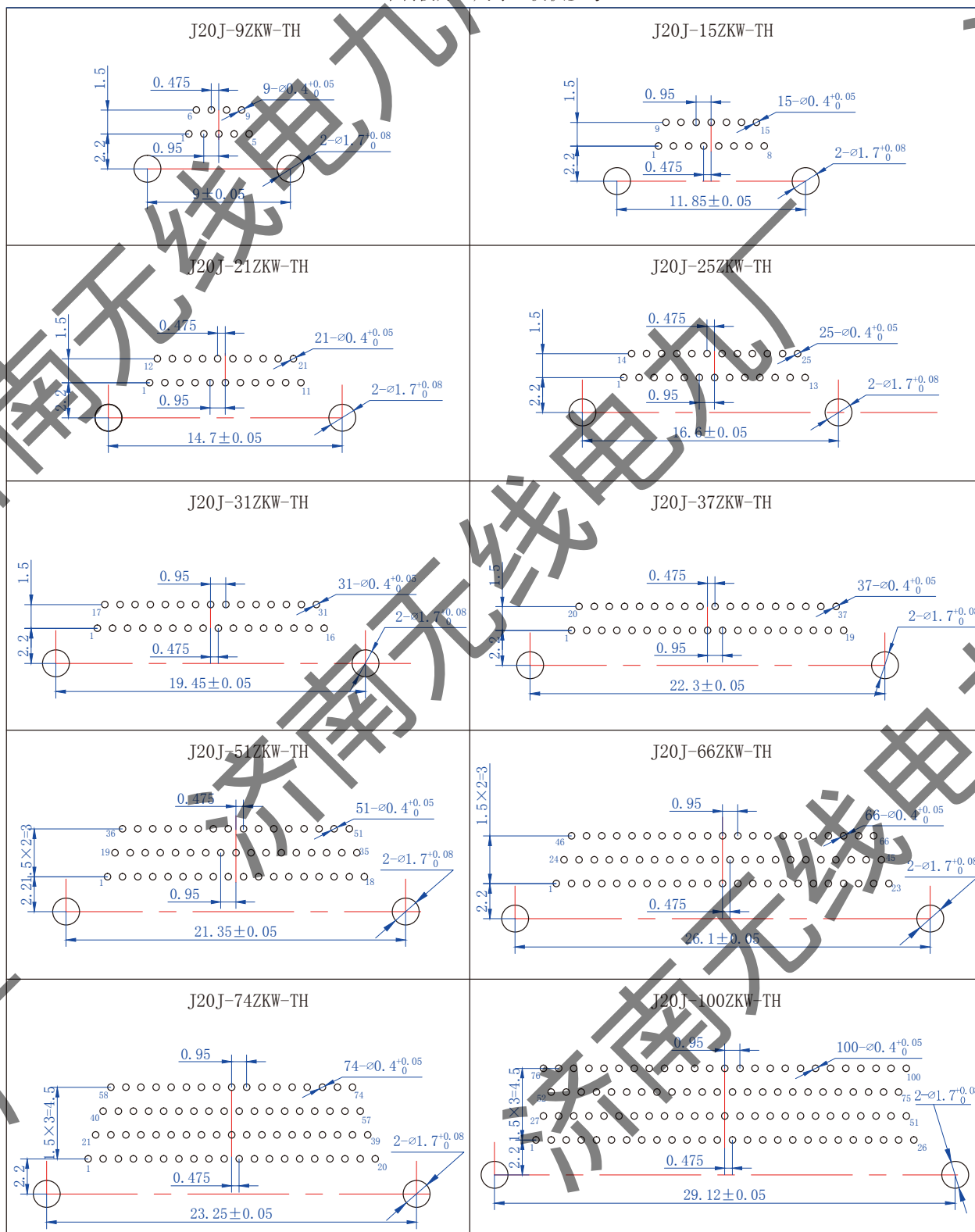
- 1、连接器引脚长度为3mm，若需其他长度需进行定制；
- 2、连接器一般与带锁紧螺钉插头进行对接。



J20J系列微矩形连接器

J20J弯插印制板插座系列: J20J-□ZKW-TH

印制板开口尺寸 (仅供参考)



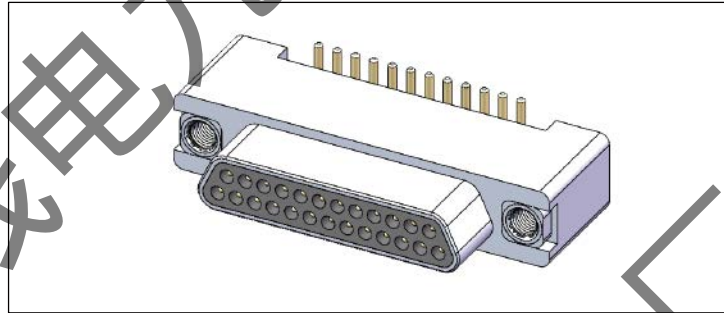
J20J系列微矩形连接器

J20J垂直表贴插头系列：J20J-□TJDP-TH

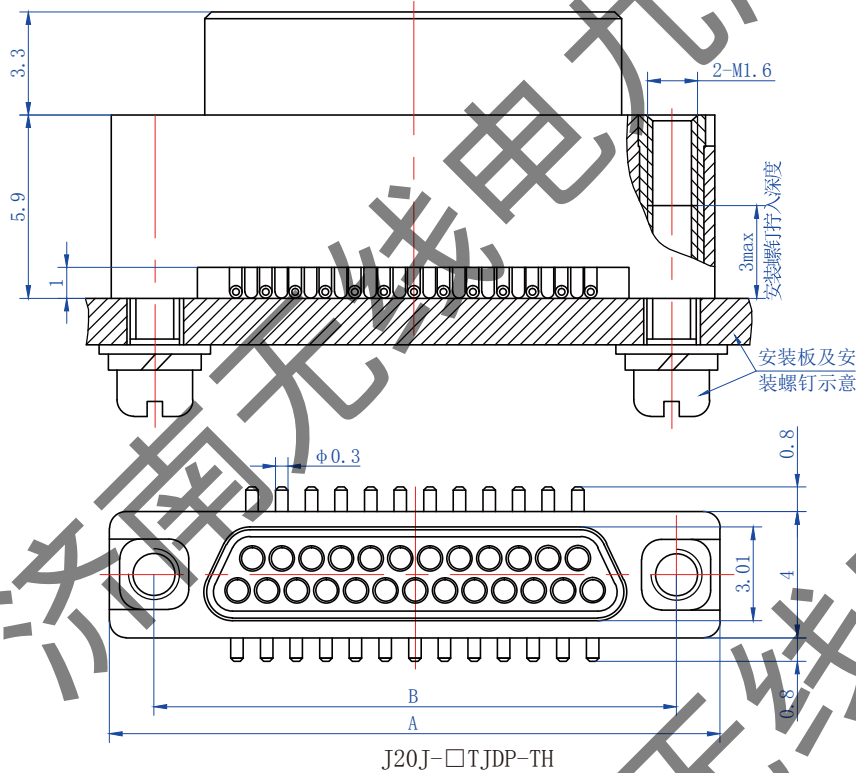
适用于印制板无需进行开制安装孔的情况，采用SMT技术焊接使用

芯数：9、15、21、25、31、37

产品立体图



产品外形尺寸图



| 规格型号 | A | B |
|----------------|-------|-------|
| J20J-9TJDP-TH | 11.8 | 9 |
| J20J-15TJDP-TH | 14.65 | 11.85 |
| J20J-21TJDP-TH | 17.5 | 14.7 |
| J20J-25TJDP-TH | 19.4 | 16.6 |
| J20J-31TJDP-TH | 22.25 | 19.45 |
| J20J-37TJDP-TH | 25.1 | 22.3 |

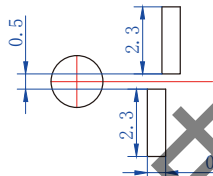
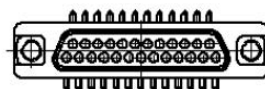
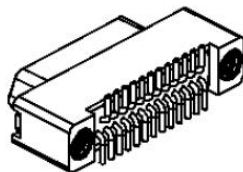
相关描述：

连接器一般与带锁紧螺钉插座进行对接。

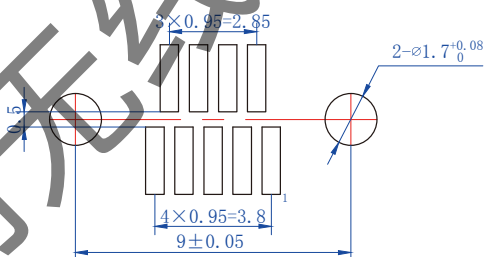


J20J系列微矩形连接器

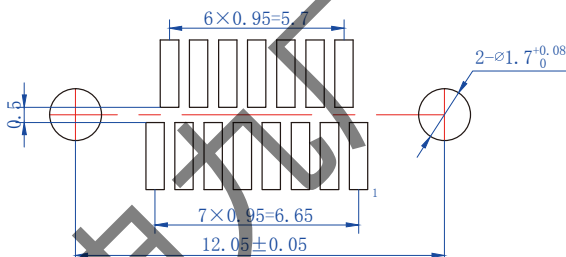
印制板封装尺寸 (仅供参考)



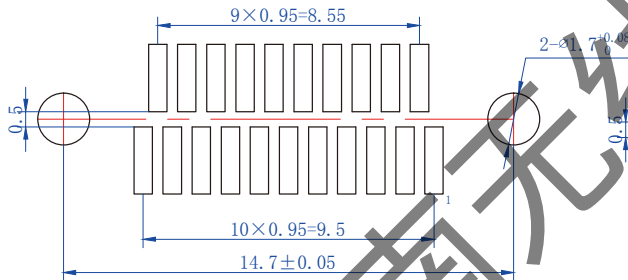
J20J-9TJDP-TH



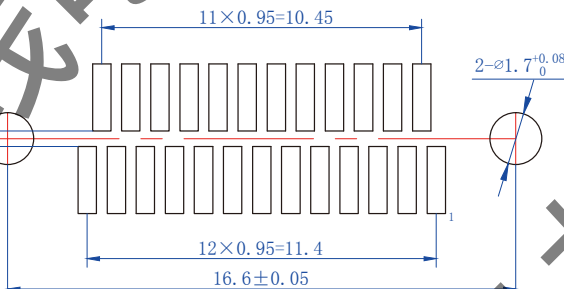
J20J-15TJDP-TH



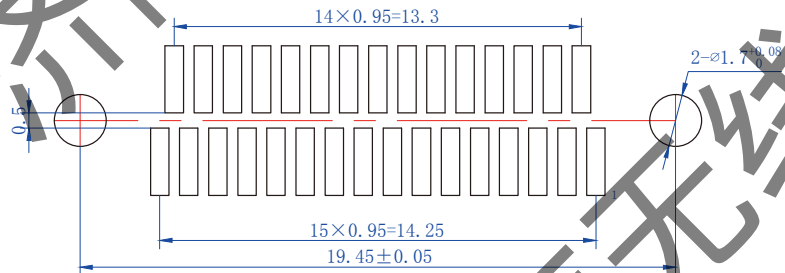
J20J-21TJDP-TH



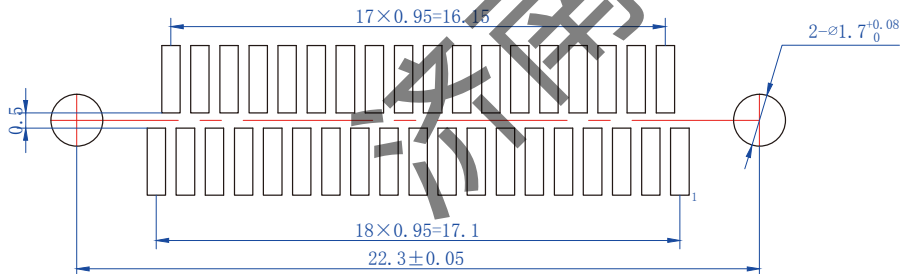
J20J-25TJDP-TH



J20J-31TJDP-TH



J20J-37TJDP-TH



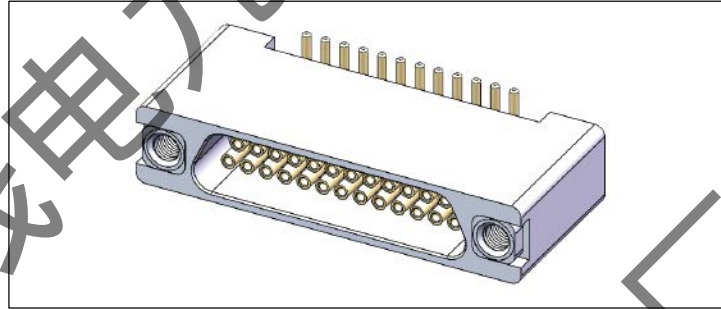
J20J系列微矩形连接器

J20J垂直表贴插座系列：J20J-□ZKDP-TH

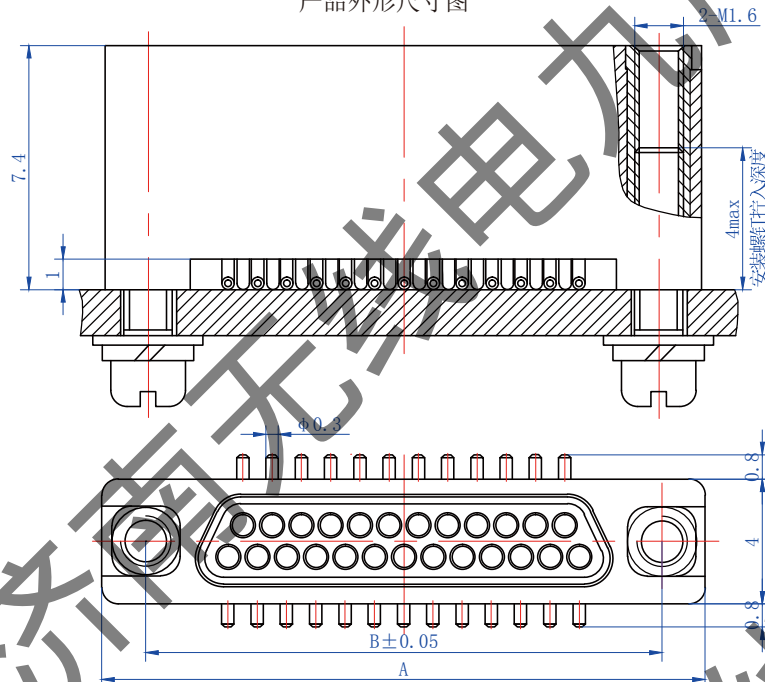
适用于印制板无需进行开制安装孔的情况，采用SMT技术焊接使用

芯数：9、15、21、25、31、37

产品立体图



产品外形尺寸图



J20J-□ZKDP-TH

| 规格型号 | A | B |
|----------------|-------|-------|
| J20J-9ZKDP-TH | 11.8 | 9 |
| J20J-15ZKDP-TH | 14.65 | 11.85 |
| J20J-21ZKDP-TH | 17.5 | 14.7 |
| J20J-25ZKDP-TH | 19.4 | 16.6 |
| J20J-31ZKDP-TH | 22.25 | 19.45 |
| J20J-37ZKDP-TH | 25.1 | 22.3 |

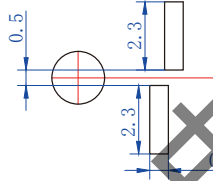
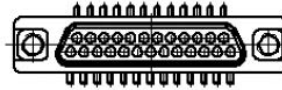
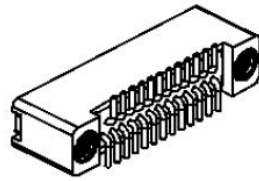
相关描述：

连接器一般与带锁紧螺钉插头进行对接。

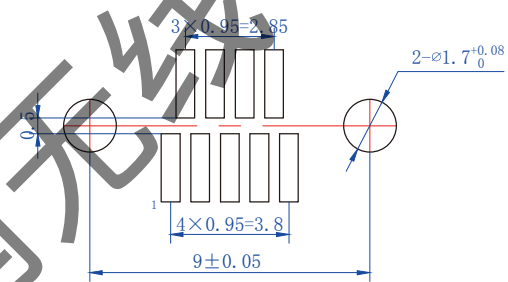


J20J系列微矩形连接器

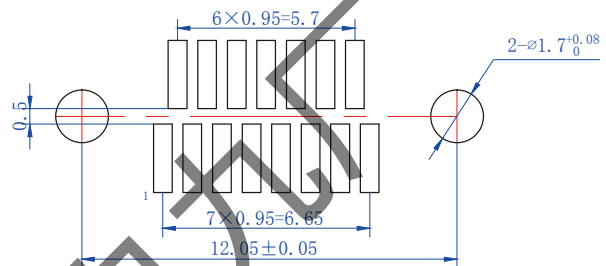
印制板封装尺寸 (仅供参考)



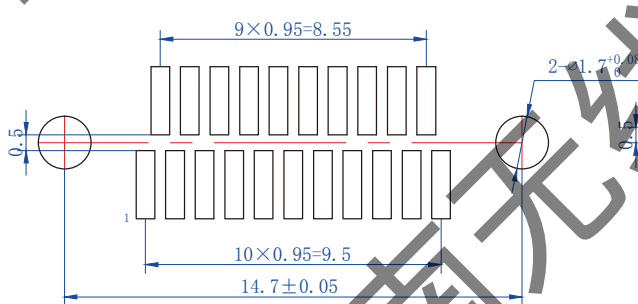
J20J-9ZKDP-TH



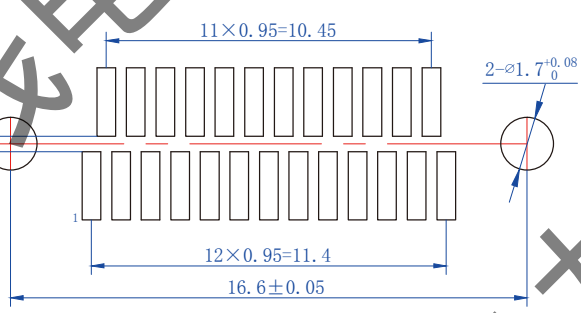
J20J-15ZKDP-TH



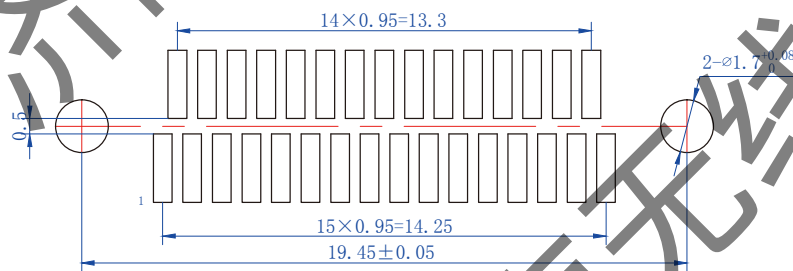
J20J-21ZKDP-TH



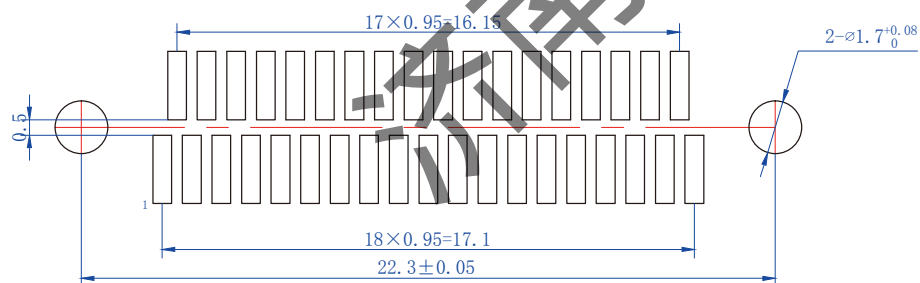
J20J-25ZKDP-TH



J20J-31ZKDP-TH



J20J-37ZKDP-TH



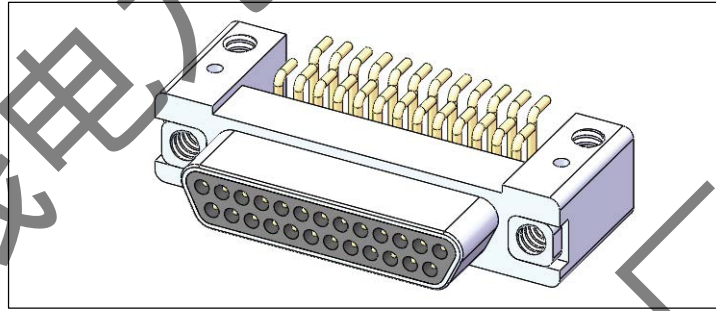
J20J系列微矩形连接器

J20J水平表贴插头系列：J20J-□TJDL-TH

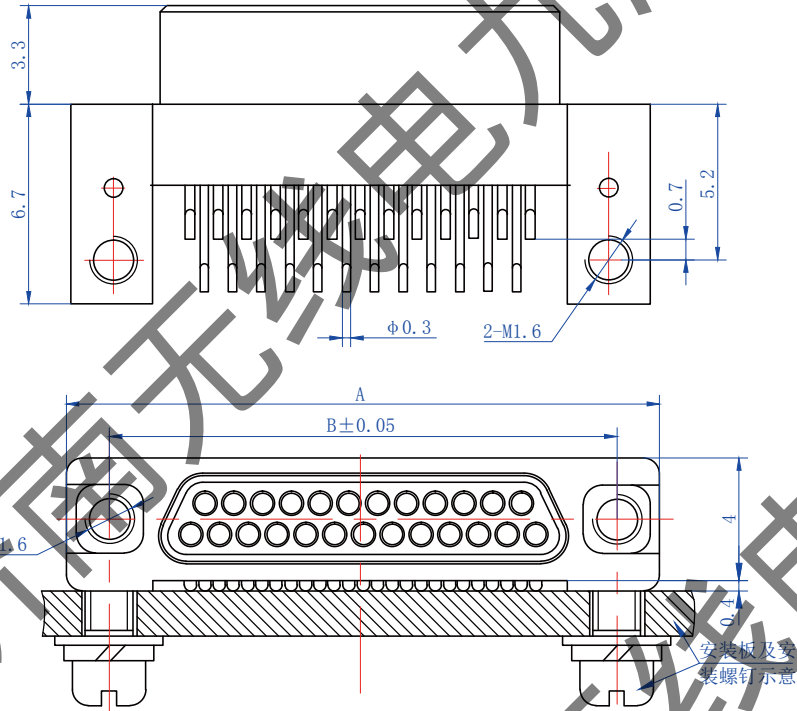
适用于无需开制印制板安装孔的情况，采用SMT技术焊接使用

芯数：9、15、21、25、31、37

产品立体图



产品外形尺寸图



J20J-□TJDL-TH

| 规格型号 | A | B |
|----------------|-------|-------|
| J20J-9TJDL-TH | 11.8 | 9 |
| J20J-15TJDL-TH | 14.65 | 11.85 |
| J20J-21TJDL-TH | 17.5 | 14.7 |
| J20J-25TJDL-TH | 19.4 | 16.6 |
| J20J-31TJDL-TH | 22.25 | 19.45 |
| J20J-37TJDL-TH | 25.1 | 22.3 |

相关描述：

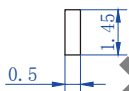
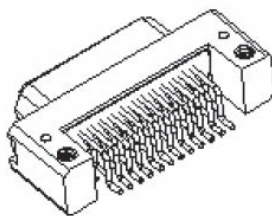
连接器一般与带锁紧螺钉插座进行对接。



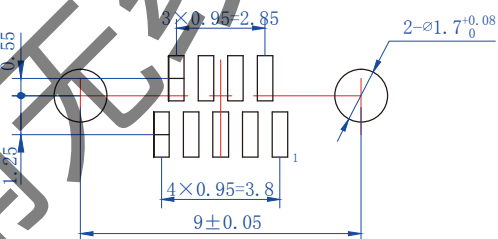
J20J系列微矩形连接器

J20J水平表贴插头系列: J20J-□TJDL-TH

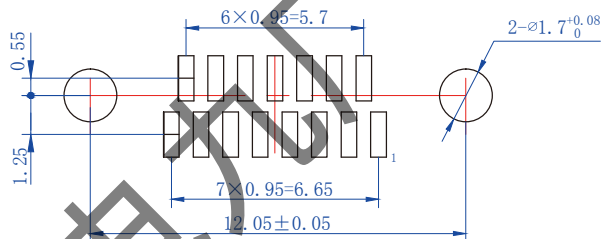
印制板封装尺寸 (仅供参考)



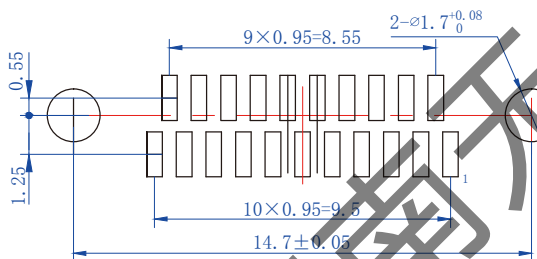
J20J-9TJDL-TH



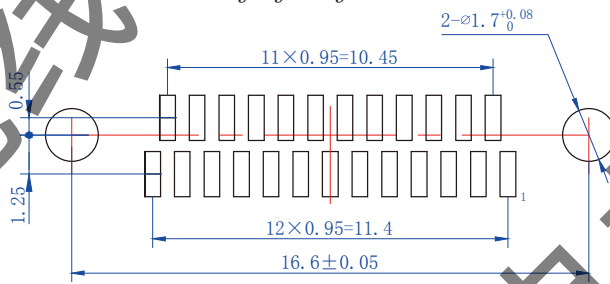
J20J-15TJDL-TH



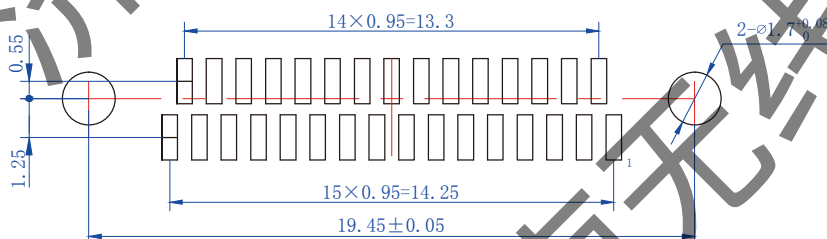
J20J-21TJDL-TH



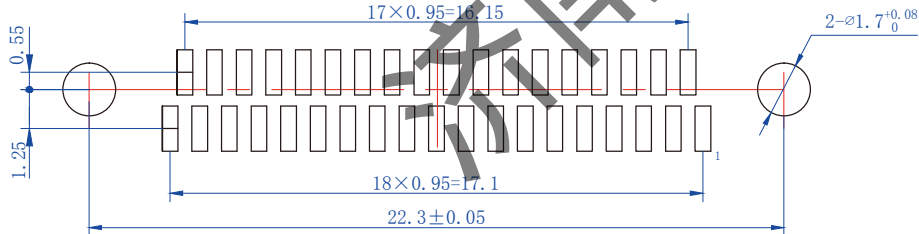
J20J-25TJDL-TH



J20J-31TJDL-TH



J20J-37TJDL-TH



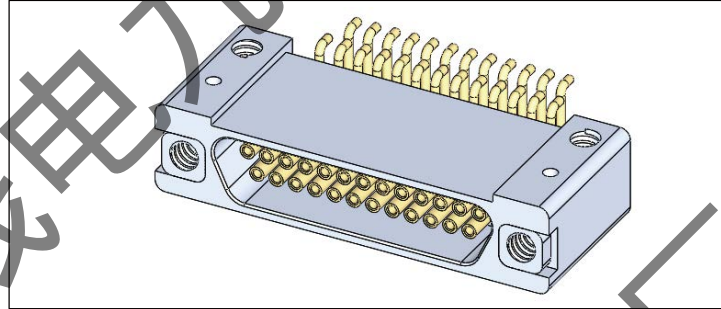
J20J系列微矩形连接器

J20J水平表贴插座系列：J20J-□ZKDL-TH

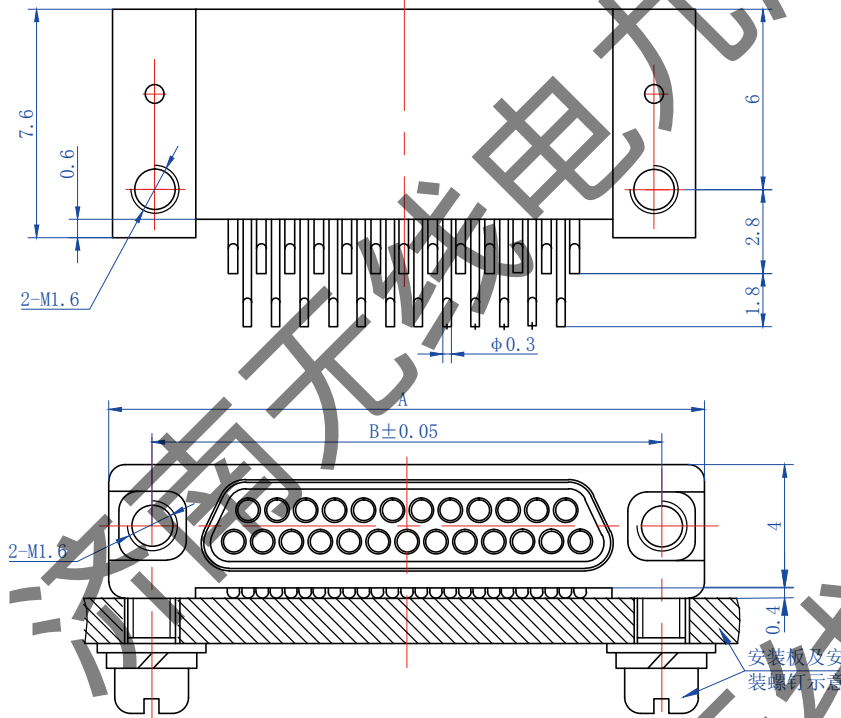
适用于印制板无需进行开制安装孔的情况，采用SMT技术焊接使用

芯数：9、15、21、25、31、37

产品立体图



产品外形尺寸图



J20J-□ZKDL-TH (9、15、21、25、31、37)

| 规格型号 | A | B |
|----------------|-------|-------|
| J20J-9ZKDL-TH | 11.8 | 9 |
| J20J-15ZKDL-TH | 14.65 | 11.85 |
| J20J-21ZKDL-TH | 17.5 | 14.7 |
| J20J-25ZKDL-TH | 19.4 | 16.6 |
| J20J-31ZKDL-TH | 22.25 | 19.45 |
| J20J-37ZKDL-TH | 25.1 | 22.3 |

相关描述：

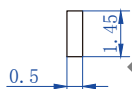
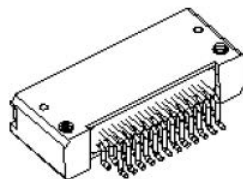
连接器一般与带锁紧螺钉插头进行对接。



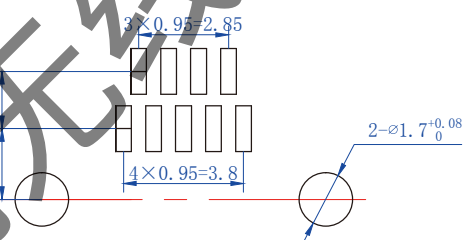
J20J系列微矩形连接器

J20J水平表贴插座系列: J20J-□ZKDL-TH

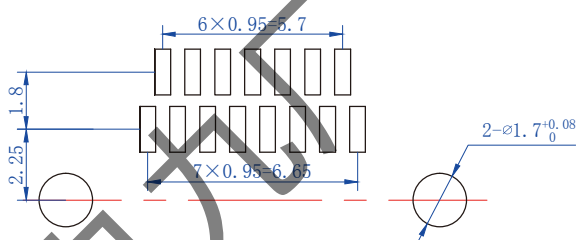
印制板封装尺寸 (仅供参考)



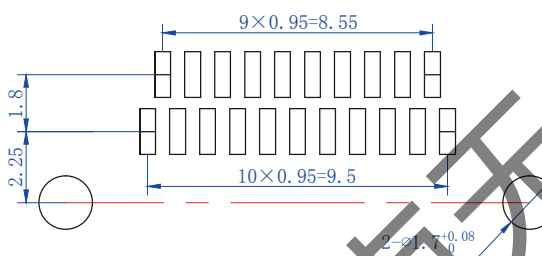
J20J-9ZKDL-TH



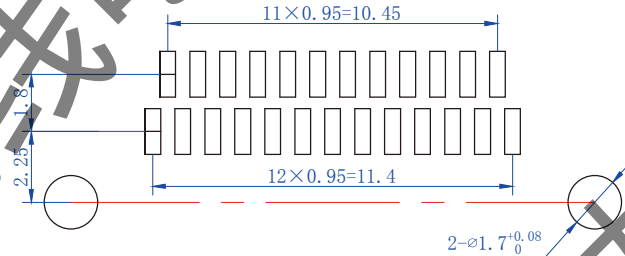
J20J-15ZKDL-TH



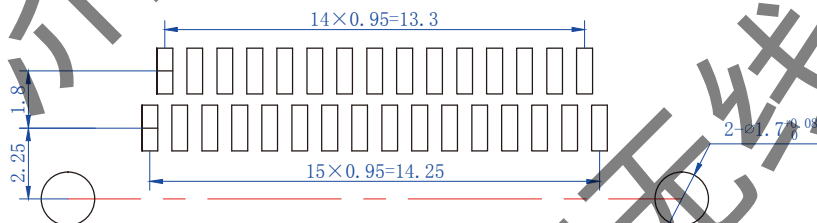
J20J-21ZKDL-TH



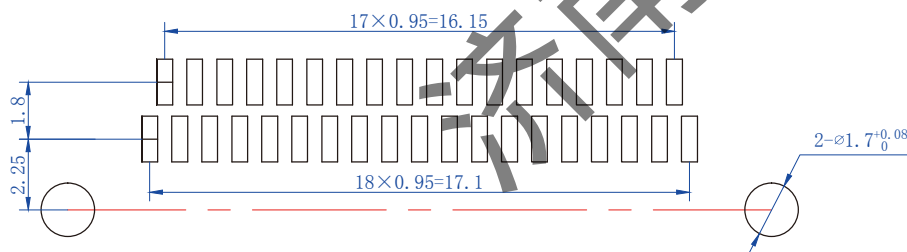
J20J-25ZKDL-TH



J20J-31ZKDL-TH



J20J-37ZKDL-TH

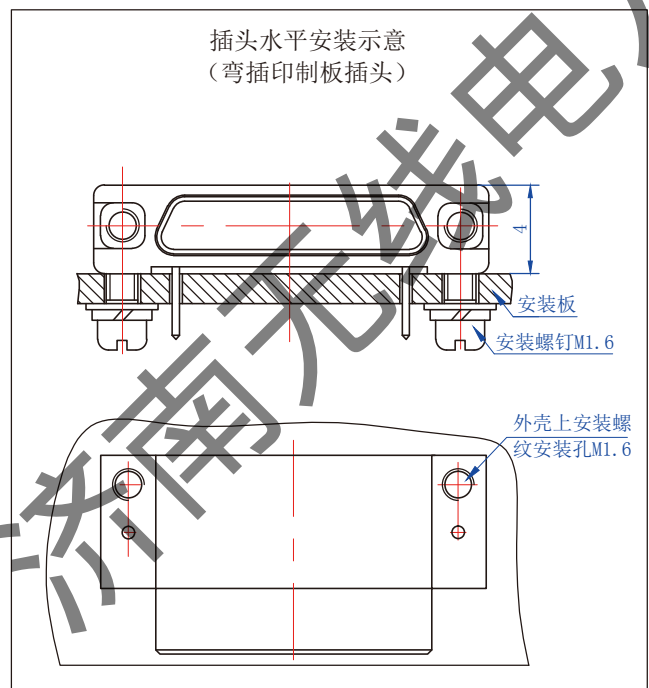
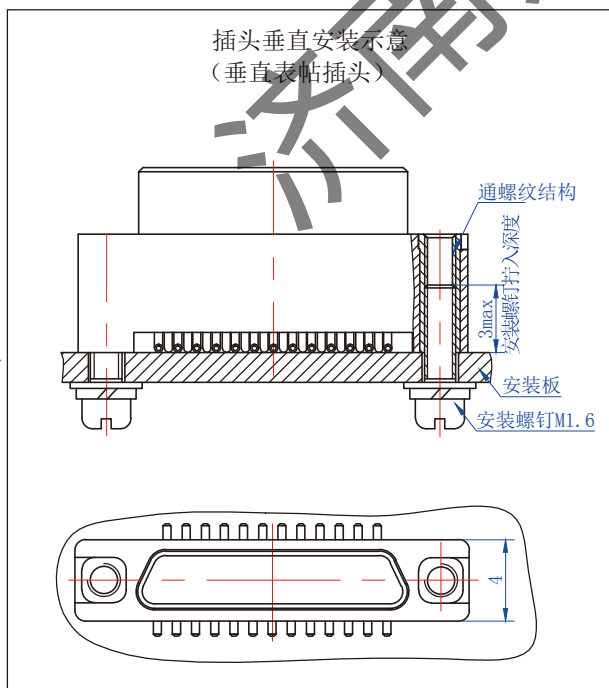
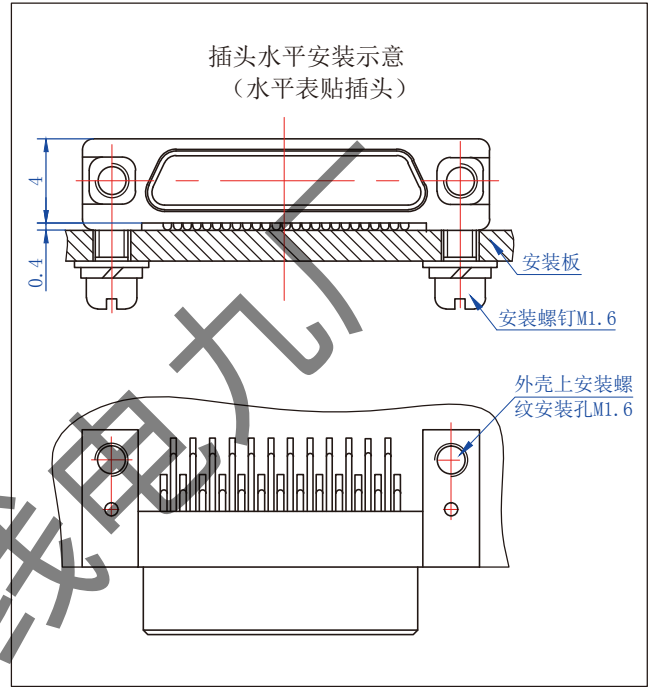
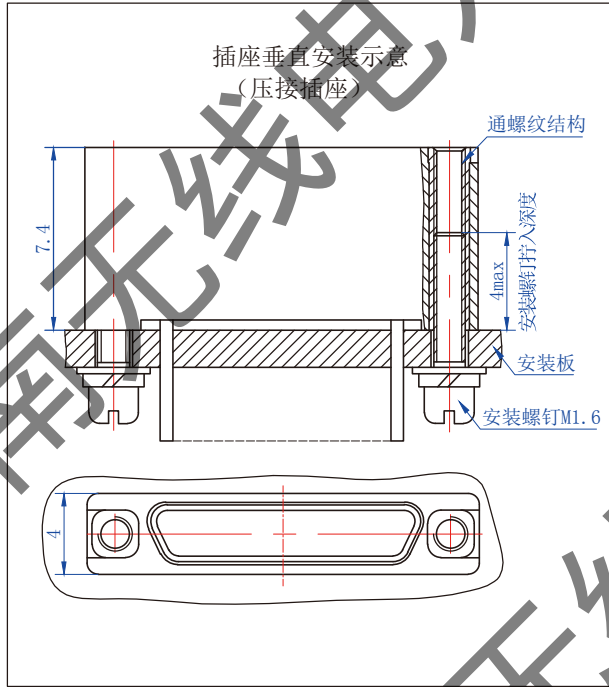


J20J系列微矩形连接器

安装使用与对接

根据插头、插座的结构形式，连接器固定端与安装板的安装有如下形式：外壳上的连接螺母为通螺纹结构为垂直安装，外壳上带螺纹安装孔结构的水平安装。

安装示意图





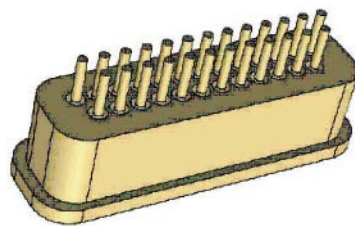
J20J系列微矩形连接器

J20JM1系列微矩形连接器

- 产品特点：
- 芯数：9、15、21、25、31、37；
 - 采用玻璃烧结密封，泄露率低；
 - 与J20J插头配套使用。

技术特征： ■环境温度：-55℃~+125℃

- 泄露率： $1.01 \times 10^{-3} \text{Pa} \cdot \text{cm}^3 / \text{s}$
- 额定电流：2A
- 震动：10Hz~2000Hz 196m/s²
- 接触电阻： $\leq 30 \text{m}\Omega$
- 冲击：980m/s² 6ms
- 介质耐压：500V
- 机械寿命：500次
- 绝缘电阻： $\geq 5000 \text{M}\Omega$ 300VDC



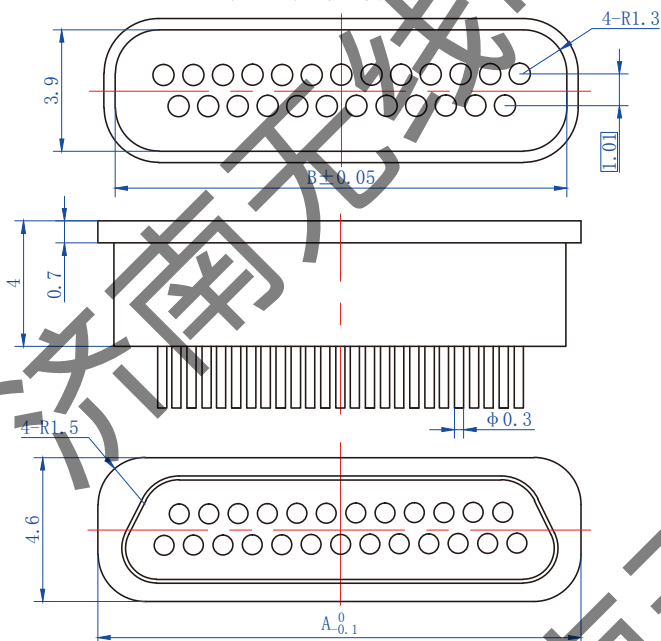
订货标注： J20J M1 - □ ZK S
① ② ③ ④ ⑤

- ① 主称代号：J20J
- ② 类别：MI-单孔玻璃烧结密封
- ③ 接触件型谱：9、15、21、25、31、37
- ④ 连接器与接触件种类：ZK-插座装插孔
- ⑤ 接触件端接形式：S-焊接

标志示例：

J20JM1-9ZKS 该标志表示接触件数目为9、插座装插孔、接触件尾端焊接、外壳焊接安装的J20J单孔玻璃烧结气密封插座。

产品外形尺寸图



| 规格型号 | A | B |
|--------------|-------|-------|
| J20JM1-9ZKS | 7.88 | 6.88 |
| J20JM1-15ZKS | 10.73 | 9.73 |
| J20JM1-21ZKS | 13.58 | 12.58 |
| J20JM1-25ZKS | 15.48 | 14.48 |
| J20JM1-31ZKS | 18.33 | 17.33 |
| J20JM1-37ZKS | 21.18 | 20.18 |