



J30J系列微矩形连接器

该连接器采用新型高可靠绞线柔性插针，高密度的接触对排列，印制板安装的网格间距为1.27×2.54和2.54×2.54。金属外壳，产品符合GJB2446A，广泛应用于各类军用电子设备的电路连接，特别适用于安装空间小，要求重量轻的场合。



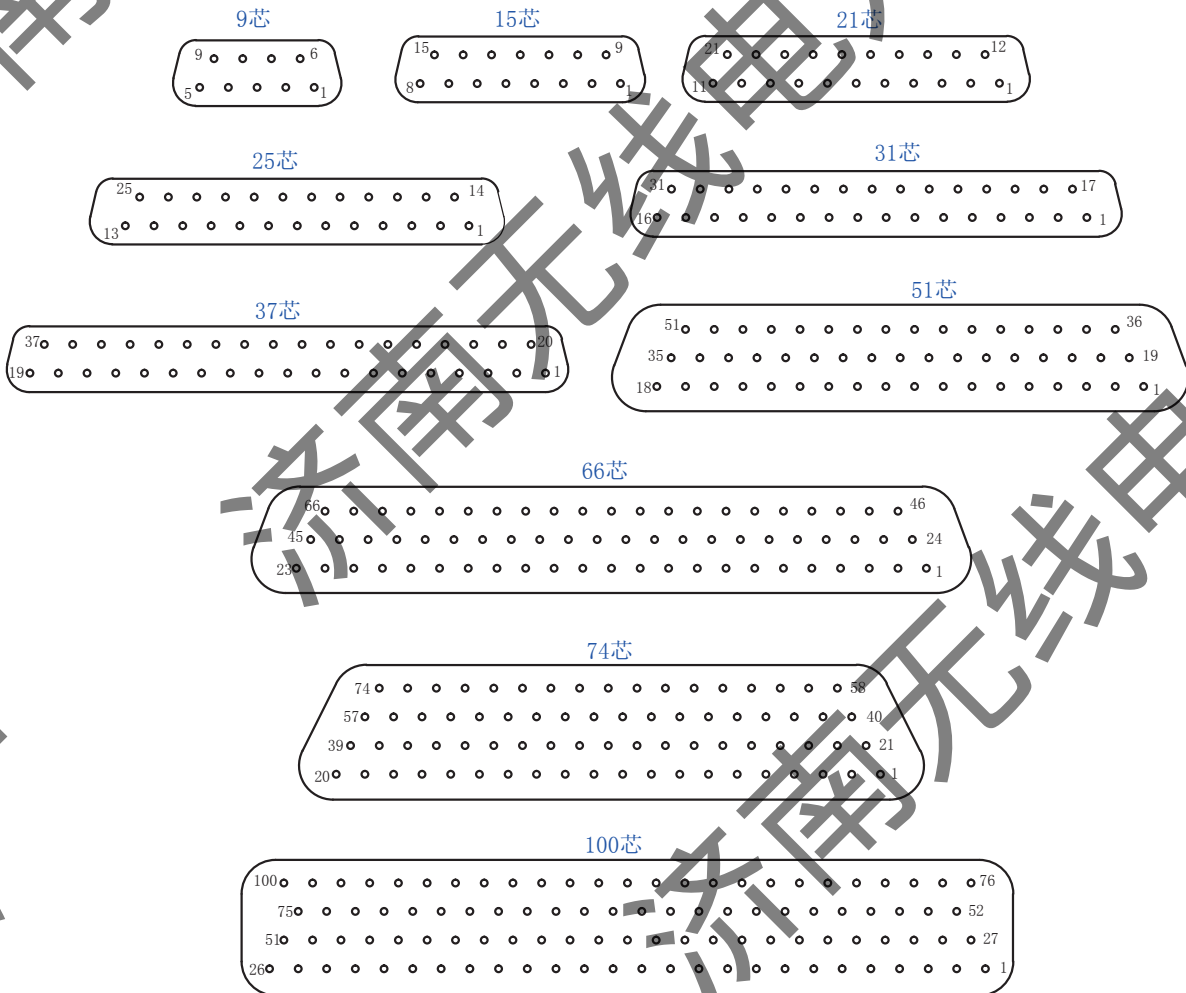
使用环境条件：

环境温度：-55℃~+125℃
 相对湿度：90%~95% (40±2℃)
 振动：10Hz~2000Hz 196m/s²
 随机振动：功率谱密度0.4G²/Hz 总加速度均方根值23.1G
 冲击：735m/s² 11ms

主要技术特性（正常条件下）：

额定电流：3A
 接触电阻：≤10mΩ
 绝缘电阻：≥5000MΩ
 耐压：600V
 机械寿命：500次

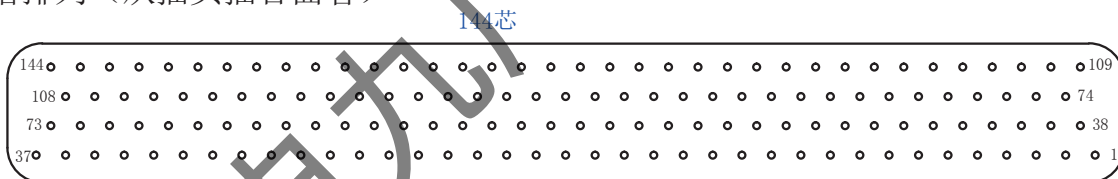
型谱排列（从插头插入面看）





J30J系列微矩形连接器

型谱排列（从插头插合面看）



型号标志:

J30J \times - \times TJ/ZK \times \times - \times \times (附加说明)
 ① ② ③ ④ ⑤ ⑥ ⑦ ⑧

- ①主称代号: 金属外壳微矩形连接器
- ②系列改型: 不表示 - 基本型
 A - 快速锁紧型
 C - 外壳材料为锡磷青铜并镀镍
 D - 安装孔改为M2-6H
 M - 胶密封
 M1 - 玻璃烧结密封
- ③接触件数目: 9、15、21、25、31、37、51、66、74、100、144
- ④连接器与接触件种类:
 TJ - 插头装插针
 ZK - 插座装插孔
- ⑤接线端形式: 不表示 - 压接普通型
 S - 焊接型
 N - 直插印制板
 W - 弯插印制板
- ⑥锁紧组件类别: L、K、P、Y型
- ⑦表面涂覆: 不表示 - 外壳镀镍
 G - 外壳镀隔
- ⑧基本改型: A - 外壳尾部带屏蔽线夹
 C - 用于产品出线方向与接触件轴向垂直时
 D - 插座外壳法兰对接端上带有防转槽
 AD - 改型A型和改型D型的结合
 Q - 外壳法兰加宽
 J - 印制板网格间距为1.27×2.54(列×行)

注: 附加说明不是订货标志的组成部分, 顾客选用时请在括号中注明压接的导线规格, 如: 导线截面积、长度和颜色等。有特殊连线要求时, 请给出连线关系。

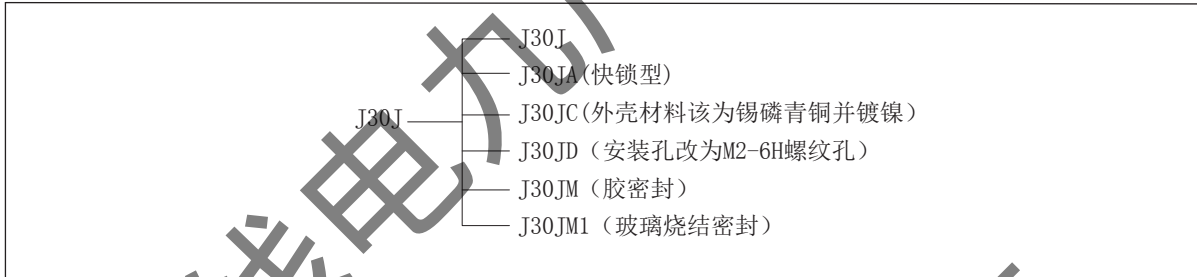
标注示例:

J30J-31ZKP-GAD(11.6) (导线采用AFR-250 0.12mm²、线长300mm、套锦纶丝套)

以上标志表示接触数目为31芯、插座装插孔、接触件尾端形式为压接式、带P型锁紧组件、带尾罩和线夹而且导线束整体套有热缩管及屏蔽网、外壳与线夹和尾罩的镀覆均镀镍、外壳法兰盘有防转槽且法兰盘宽度为11.6mm; 导线牌号为AFR-250、导线线芯截面积为0.12mm²、导线甩线长度不小于300mm、导线颜色任意但同一批次产品需统一而且所有孔位均压接导线（凡是附加说明为指明导线颜色及不提及各孔位连接导线要求的均按此默认）、导线束最外层还需套锦纶丝套的J30J插座。

J30J系列微矩形连接器

产品族谱树

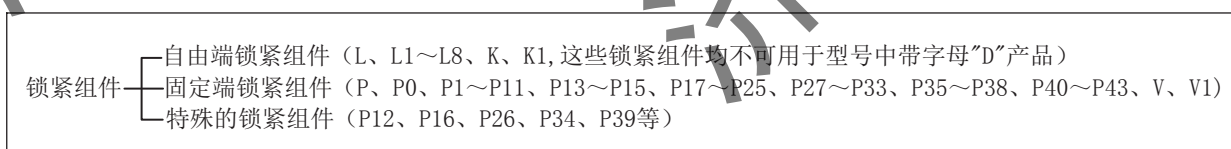


J30J产品族谱树可按插头(座) 合件族谱树、锁紧组件族谱树、线夹合件族谱树、以及插头(座) 族谱树分别列出, 具体如下:

插头(座) 合件族谱树



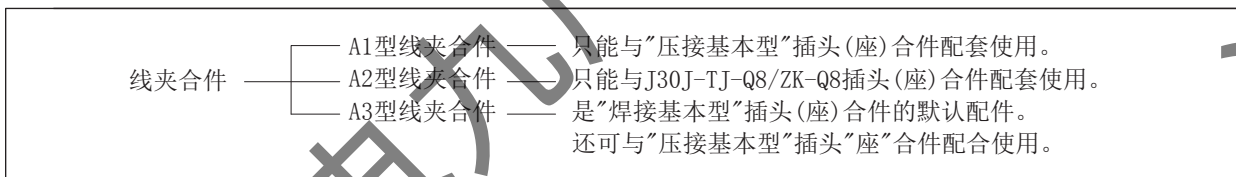
锁紧组件族谱树





J30J系列微矩形连接器

线夹合件族谱树



产品选用必知事项

选用J30J产品，应同时选择插头(座)合件及锁紧组件，这样才能选出带有锁紧功能的插头或插座。而线夹合件不是必选，但可按需决定是否选用。

此外，由于并非所有插头(座)合件、锁紧组件、线夹合件都能任意组合搭配以及产品特点所致，选用J30J产品首先应知晓下列事项：

1. 线夹合件选用应按“线夹合件族谱树”规定进行。此外，配装了线夹合件的插头“座”合件不宜配用板前安装状态的锁紧组件（即安装螺钉适用于板前安装的锁紧组件，如P、P8、P9等），因为线夹的存在会使安装板无法安装；配装了线夹合件的插头(座)合件若要配用板后安装状态的锁紧组件（即安装螺钉适用于板后安装的锁紧组件，如P0、P3、P4、P11等），须将板的厚度按“安装板厚度+0.7”来考虑。
2. 因焊接基本型插头(座)合件（J30J-TJS/ZKS）默认配装有A3型线夹合件，所以在其基础上扩展而来的J30J-TJS/ZKS-G插头(座)合件也要默认配装A3型线夹合件。为保持线夹与外层镀层相同，线夹也应镀锡。
3. 型号中含有大写字母“D”的插头(座)合件不能配装L、L1~L8、K、K1型等锁紧组件。
4. 型号后端含有大写字母“D”的插头(座)合件如要配装用于板后安装状态的锁紧组件（即安装螺钉适于板后安装的锁紧组件，如P0、P8、P4、P11等）时，必须将板的厚度按“安装板厚度+0.6”来考虑。
5. J30J-TJ/ZK-0插头(座)合件默认配装有法兰盘界面橡胶垫，但该橡胶垫只有在插头(座)合件配装固定端锁紧组件时才有意义，若插头(座)合件配装自由端锁紧组件则不需要该橡胶垫，若插头(座)合件配装特殊的锁紧组件则需根据锁紧组件是否需要与安装板固定来确定是否配用法兰盘界面橡胶垫。但出于产品状态统一性考虑，无论产品所配锁紧组件如何，该橡胶垫均与产品配套出厂。
6. 压接扩展型中含有大写字母“A”的插头(座)合件均默认在导线束外整体依次套上热缩管并热缩、屏蔽网，如果不需要则应在合同中注明。如果要求线束最外层套锦纶丝套，也应在合同中注明。
7. 若产品的多数孔位都需接外径较粗的导线（如AFRP-250或AFPF-1屏蔽导线等），则应考虑产品的灌胶腔及线夹合件（当有时）是否有足够的空间，并且结论通常只有进行试装后才能得出。
8. 若产品需压接线芯表面无镀覆导线、或线芯表面镀锡导线、或单芯导线，因压接这类导线的工艺较特别，所以订货合同应是非标准合同，应在合同中注明导线线芯状况。此类导线主要有AFR-200导线、类似82A01111等以82A开头的导线、以及软圆铜线等。
9. 产品中的空点处理，若无技术协议或此前未达成共议的，均用来压接导线的插孔或插针合件将空点堵上。

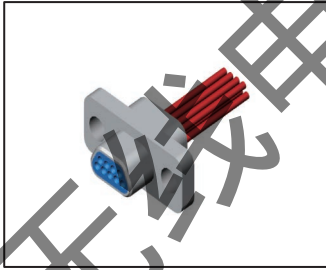
J30J系列微矩形连接器

J30J压接基本型/J30J-TJ及J30J-ZK

■插头

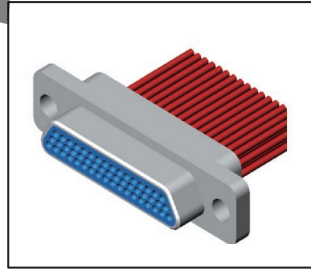
■J30J-9、15、21、25、31、37、51、66、74、100、144TJ

产品立体图



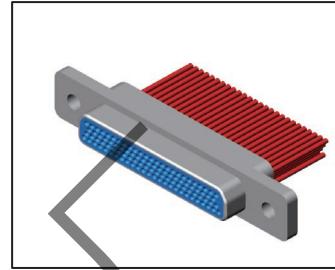
J30J-9TJ

产品立体图



J30J-51TJ

产品立体图

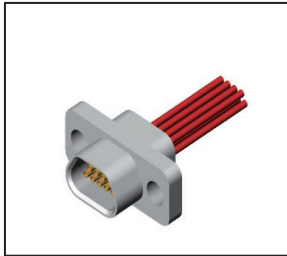


J30J-100TJ

■插座

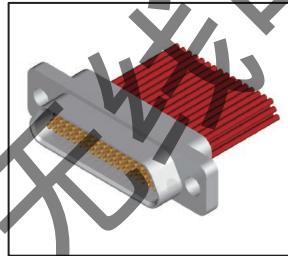
■J30J-9、15、21、25、31、37、51、66、74、100、144 ZK

产品立体图



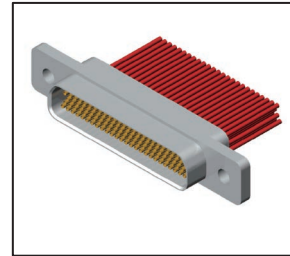
J30J-9ZK

产品立体图



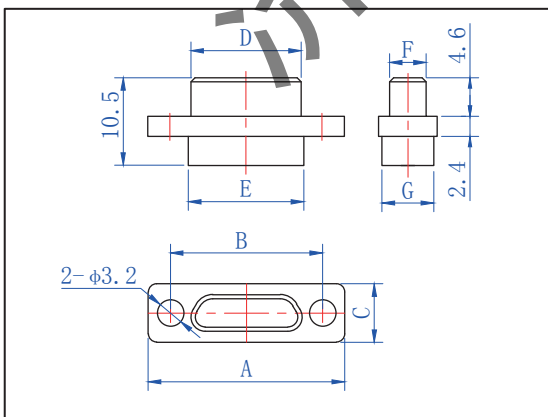
J30J-51ZK

产品立体图



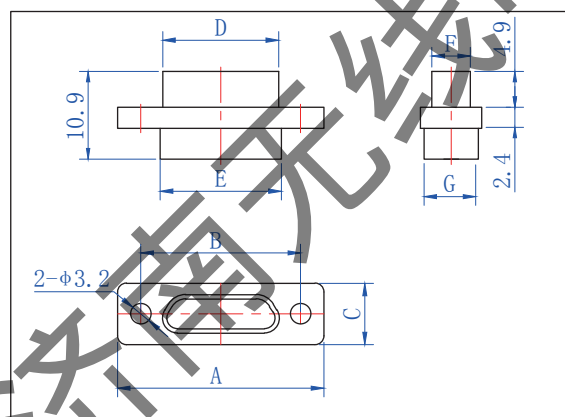
J30J-100ZK

产品外形尺寸图



J30J-□TJ

产品外形尺寸图



J30J-□ZK



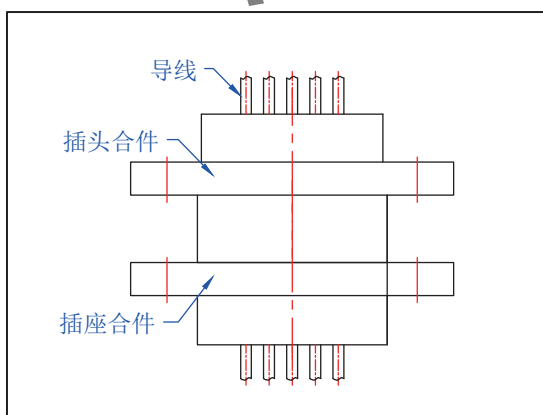
J30J系列微矩形连接器

J30J压接基本型/J30J-TJ&J30J-ZK

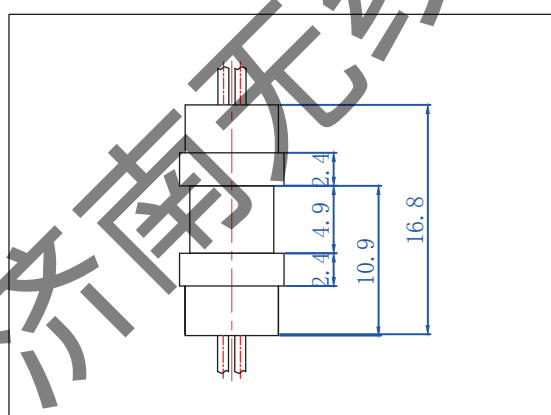
型号	A	B	C	D	E	F	G
J30J-9TJ	19.6	14.3	7.6	8.3	9.9	4.7	6.8
J30J-15TJ	23.5	18.2	7.6	12.3	13.8	4.7	6.8
J30J-21TJ	27.4	22	7.6	16	17.6	4.7	6.8
J30J-25TJ	29.8	24.5	7.6	18.6	20.2	4.7	6.8
J30J-31TJ	33.6	28.3	7.6	22.4	24	4.7	6.8
J30J-37TJ	37.4	32.2	7.6	26.3	27.8	4.7	6.8
J30J-51TJ	36.4	30.86	8.7	25	26.6	5.8	7.9
J30J-66TJ	42.9	37.3	8.7	31.4	33	5.8	7.9
J30J-74TJ	38.8	33.5	9.7	27.5	29.1	6.8	9.1
J30J-100TJ	54.7	45.7	9.7	35	36.6	6.8	9.1
J30J-144TJ	66.6	58.6	9.7	49	50.6	6.8	9.1
J30J-9ZK	19.6	14.3	7.6	9.8	9.9	6.1	6.8
J30J-15ZK	23.5	18.2	7.6	13.7	13.8	6.1	6.8
J30J-21ZK	27.4	22	7.6	17.4	17.6	6.1	6.8
J30J-25ZK	29.8	24.5	7.6	20	20.2	6.1	6.8
J30J-31ZK	33.6	28.3	7.6	23.8	24	6.1	6.8
J30J-37ZK	37.4	32.2	7.6	27.7	27.8	6.1	6.8
J30J-51ZK	36.4	30.86	8.7	26.5	26.6	7.2	7.9
J30J-66ZK	42.9	37.3	8.7	32.9	33	7.2	7.9
J30J-74ZK	38.8	33.5	9.7	29	29.1	8.3	9.1
J30J-100ZK	54.7	45.7	9.7	36.6	36.6	8.2	9.1
J30J-144ZK	66.6	58.6	9.7	50.6	50.6	8.2	9.1

产品对接后外形图

产品对接后外形图



主视图



左视图

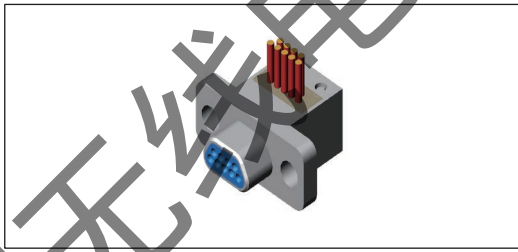
J30J系列微矩形连接器

J30J压接扩展型/J30J-TJ-C&J30J-ZK-C
尾端导线的甩线方向与产品的对接方向相垂直的压接式产品。

■ 插头

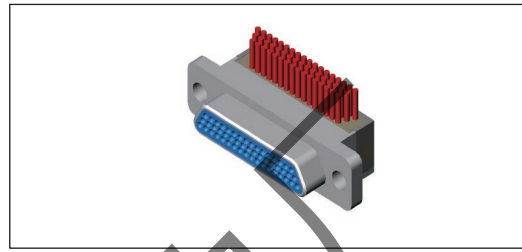
■ J30J-9、15、21、25、31、37、51、66、74、100TJ-C

产品立体图



J30J-9TJ-C

产品立体图

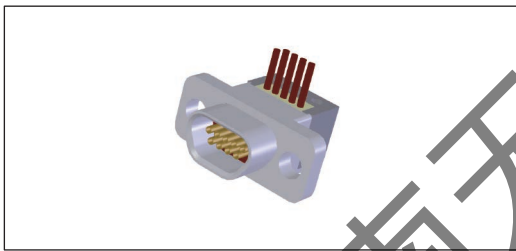


J30J-51TJ-C

■ 插座

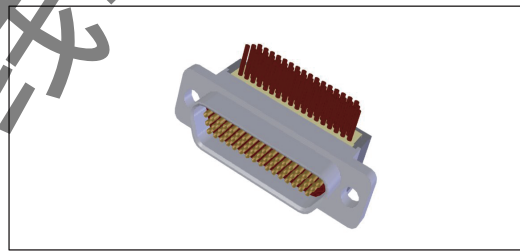
■ J30J-9、15、21、25、31、37、51、66、74、100 ZK-C

产品立体图



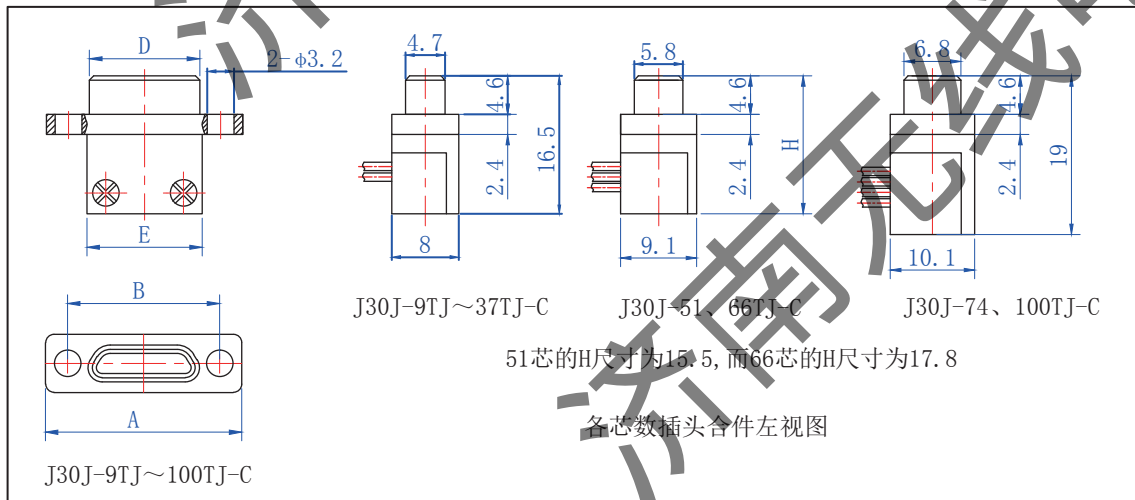
J30J-9ZK-C

产品立体图



J30J-51ZK-C

产品外形尺寸图

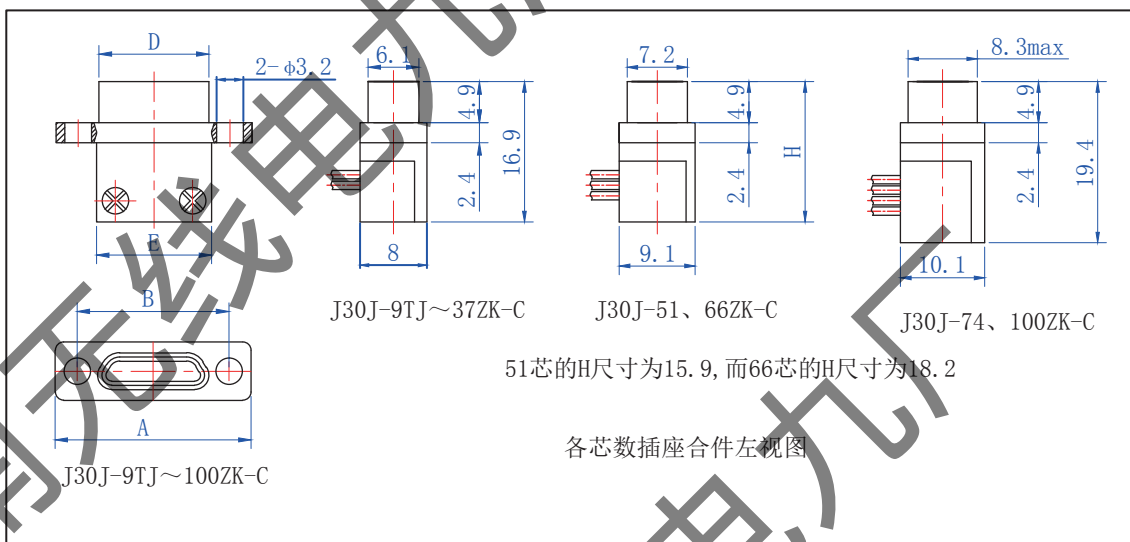




J30J系列微矩形连接器

J30J压接扩展型/J30J-TJ-C&J30J-ZK-C

产品外形尺寸图



型 号	A	B	D		E
			TJ-C	ZK-C	
J30J-9TJ/ZK-C	19.6	14.3	8.3	9.8	9.9
J30J-15TJ/ZK-C	23.5	18.2	12.3	13.7	13.8
J30J-21TJ/ZK-C	27.4	22	16	17.4	17.6
J30J-25TJ/ZK-C	29.8	24.5	18.6	20	20.2
J30J-31TJ/ZK-C	33.6	28.3	22.4	23.8	24
J30J-37TJ/ZK-C	37.4	32.2	26.3	27.7	27.8
J30J-51TJ/ZK-C	36.4	30.86	25	26.5	26.6
J30J-66TJ/ZK-C	42.9	37.3	31.4	32.9	33
J30J-74TJ/ZK-C	38.8	33.5	27.5	29	29.1
J30J-100TJ/ZK-C	54.7	45.7	35	36.6	36.6

说明:

应注意J30J-TJ-C插头合件与J30J-ZK-C插座合件的出线方向相反

J30J系列微矩形连接器

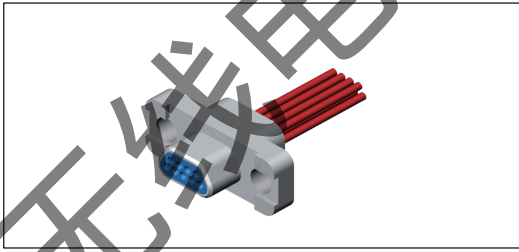
J30J压接扩展型/J30J-TJ-D&J30J-ZK-D

外壳法兰盘上开有凹槽以防安装螺钉打转的压接式产品。

■ 插头

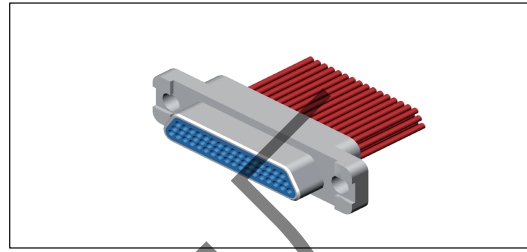
■ J30J-9、15、21、25、31、37、51、66、74、100、144TJ-D

产品立体图



J30J-9TJ-D

产品立体图

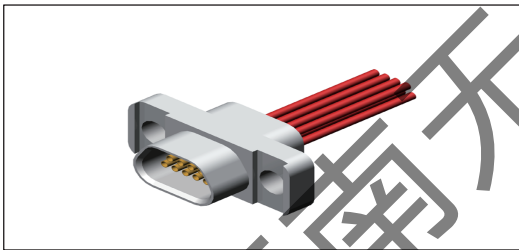


J30J-51TJ-D

■ 插座

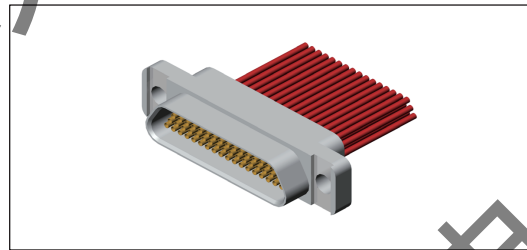
■ J30J-9、15、21、25、31、37、51、66、74、100、144ZK-D

产品立体图



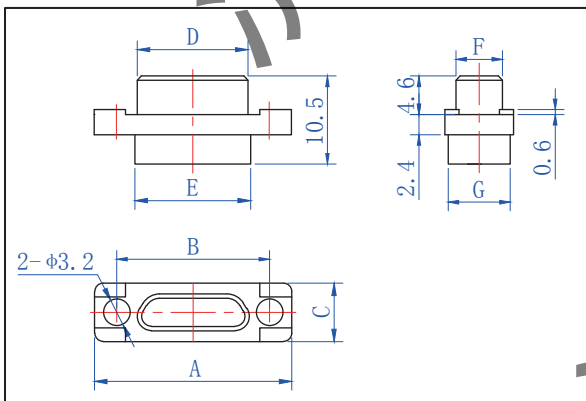
J30J-9ZK-D

产品立体图



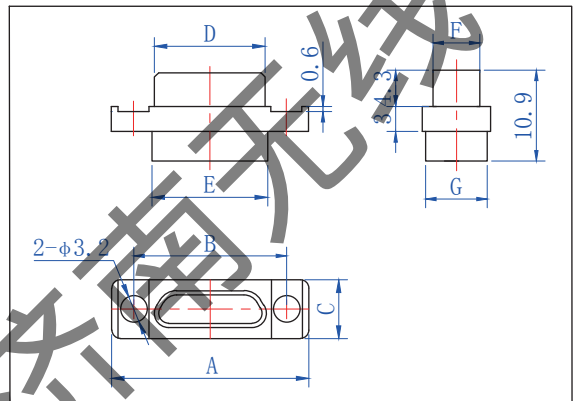
J30J-51ZK-D

产品外形尺寸图



J30J-□TJ-D

产品外形尺寸图



J30J-□ZK-D



J30J系列微矩形连接器

J30J压接扩展型/J30J-TJ-D&J30J-ZK-D

型 号	A	B	C	D	E	F	G
J30J-9TJ-D	19.6	14.3	7.6	8.3	9.9	4.7	6.8
J30J-15TJ-D	23.5	18.2	7.6	12.3	13.8	4.7	6.8
J30J-21TJ-D	27.4	22	7.6	16	17.6	4.7	6.8
J30J-25TJ-D	29.8	24.5	7.6	18.6	20.2	4.7	6.8
J30J-31TJ-D	33.6	28.3	7.6	22.4	24	4.7	6.8
J30J-37TJ-D	37.4	32.2	7.6	26.3	27.8	4.7	6.8
J30J-51TJ-D	46.4	30.86	8.7	25	26.6	5.8	7.9
J30J-66TJ-D	42.9	37.3	8.7	31.4	33	5.8	7.9
J30J-74TJ-D	38.8	33.5	9.7	27.5	29.1	6.8	9.1
J30J-100TJ-D	54.7	45.7	9.7	35	36.6	6.8	9.1
J30J-144TJ-D	66.6	58.6	9.7	49	50.6	6.8	9.1
J30J-9ZK-D	19.6	14.3	7.6	9.8	9.9	6.1	6.8
J30J-15ZK-D	23.5	18.2	7.6	13.7	13.8	6.1	6.8
J30J-21ZK-D	27.4	22	7.6	17.4	17.6	6.1	6.8
J30J-25ZK-D	29.8	24.5	7.6	20	20.2	6.1	6.8
J30J-31ZK-D	33.6	28.3	7.6	23.8	24	6.1	6.8
J30J-37ZK-D	37.4	32.2	7.6	27.7	27.8	6.1	6.8
J30J-51ZK-D	36.4	30.86	8.7	26.5	26.6	7.2	7.9
J30J-66ZK-D	42.9	37.3	8.7	32.9	33	7.2	7.9
J30J-74ZK-D	38.8	33.5	9.7	29	29.1	8.3	9.1
J30J-100ZK-D	54.7	45.7	9.7	36.6	36.65	8.2	9.1
J30J-144ZK-D	66.6	58.6	9.7	50.6	50.6	8.2	9.1

J30J压接扩展型/J30J-TJ-G&J30J-ZK-G

在J30J-TJ/ZK基本型产品基础上将外壳镀覆层改为镀铜状态

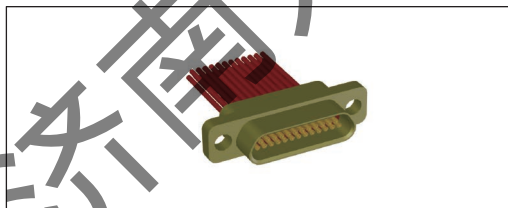
■ 插头

■ 插座

■ J30J-9、15、21、25、31、37、51、66、74、100、144TJ-G ■ J30J-9、15、21、25、31、37、51、66、74、100、144ZK-G
产品立体图 产品立体图



J30J-□TJ-G



J30J-□ZK-G

说明：该产品在外形上与J3J-TJ/ZK基本型产品除了因外壳的镀层不同而有颜色差异外，其余均相同，所以其外形尺寸、安装板开孔尺寸均按对应芯数的J30J-TJ/ZK基本型产品。

J30J系列微矩形连接器

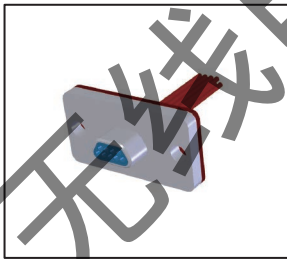
J30J压接扩展型/J30J-TJ-Q&J30J-ZK-Q

外壳法兰盘长、宽、安装孔间距加大、并配有法兰界面密封垫。

■ 插头

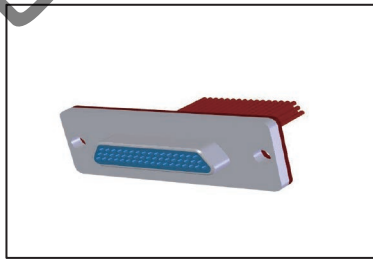
■ J30J-9、15、21、25、31、37、51、66、74、100、144TJ-Q

产品立体图



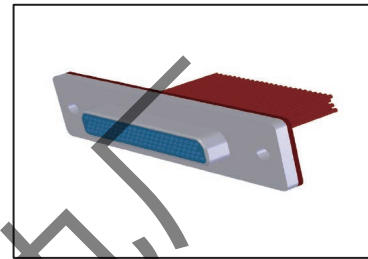
J30J-9TJ-Q

产品立体图



J30J-51TJ-Q

产品立体图

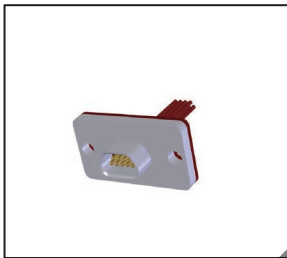


J30J-100TJ-Q

■ 插座

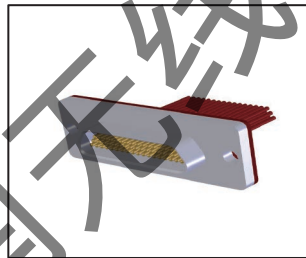
■ J30J-9、15、21、25、31、37、51、66、74、100、144ZK-Q

产品立体图



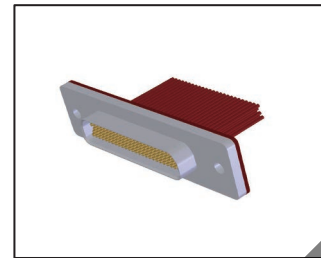
J30J-9ZK-Q

产品立体图



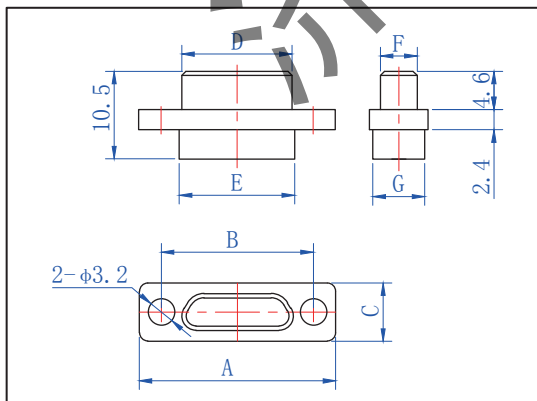
J30J-51ZK-Q

产品立体图

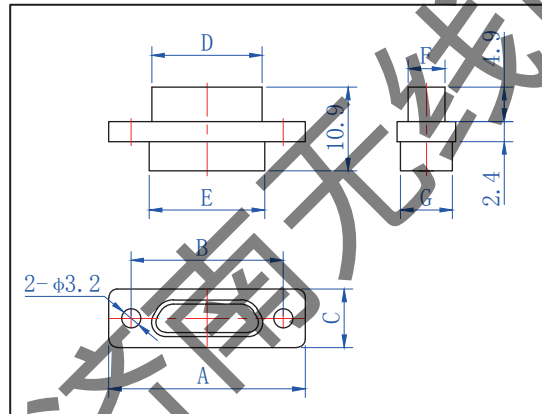


J30J-100ZK-Q

产品外形尺寸图



J30J-□TJ-Q



J30J-□ZK-Q

说明：产品法兰盘上所装橡胶垫（参见产品立体图）厚度均为1mm



J30J系列微矩形连接器

J30J压接扩展型/J30J-TJ-Q&J30J-ZK-Q

型 号	A	B	C	D	E	F	G
J30J-9TJ-Q	26	21	14	8.3	9.9	4.7	6.8
J30J-15TJ-Q	29.9	24.9	14	12.3	13.8	4.7	6.8
J30J-21TJ-Q	33.8	28.7	14	16	17.6	4.7	6.8
J30J-25TJ-Q	36.2	31.2	14	18.6	20.2	4.7	6.8
J30J-31TJ-Q	40	35	14	22.4	24	4.7	6.8
J30J-37TJ-Q	43.8	38.9	14	26.3	27.8	4.7	6.8
J30J-51TJ-Q	42.6	37.6	15.2	25	26.6	5.8	7.9
J30J-66TJ-Q	49.3	44	15.2	31.4	33	5.8	7.9
J30J-74TJ-Q	45.2	40.2	16.1	27.5	29.1	6.8	9.1
J30J-100TJ-Q	61.1	52.4	16.1	35	36.6	6.8	9.1
J30J-144TJ-Q	74	65.3	16.1	49	50.6	6.8	9.1
J30J-9ZK-Q	26	21	14	9.8	9.9	6.1	6.8
J30J-15ZK-Q	29.9	24.9	14	13.7	13.8	6.1	6.8
J30J-21ZK-Q	33.8	28.7	14	17.4	17.6	6.1	6.8
J30J-25ZK-Q	36.2	31.2	14	20	20.2	6.1	6.8
J30J-31ZK-Q	40	35	14	23.8	24	6.1	6.8
J30J-37ZK-Q	43.8	38.9	14	27.7	27.8	6.1	6.8
J30J-51ZK-Q	42.6	37.6	15.2	26.5	26.6	7.2	7.9
J30J-66ZK-Q	49.3	44	15.2	32.9	33	7.2	7.9
J30J-74ZK-Q	45.2	40.2	16.1	29	29.1	8.3	9.1
J30J-100ZK-Q	61.1	52.4	16.1	36.6	36.65	8.2	9.1
J30J-144ZK-Q	74	65.3	16.1	50.6	50.6	8.2	9.1

J30J系列微矩形连接器

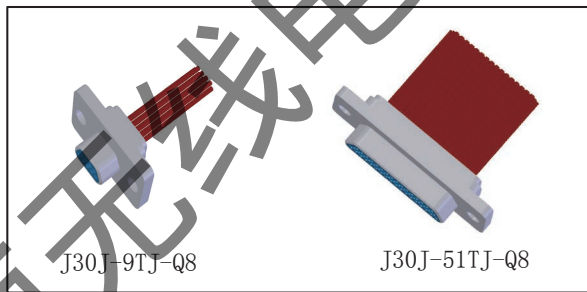
J30J压接扩展型/J30J-TJ-Q8&J30J-ZK-Q8

外壳法兰盘长、宽、安装孔间距在J30J-TJ/ZK的基础上加大

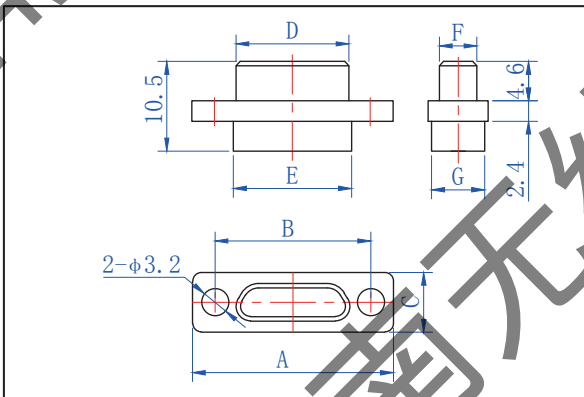
■ 插头

■ J30J-9、15、21、25、31、37、51TJ-Q8

产品立体图



产品外形尺寸图

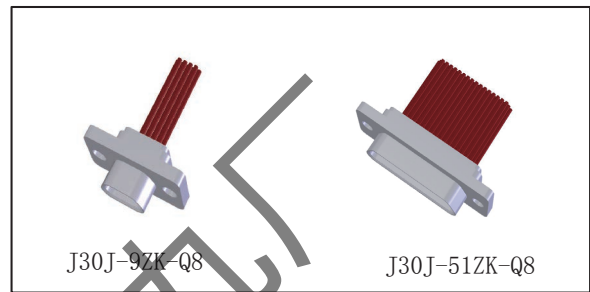


J30J-□TJ-Q8

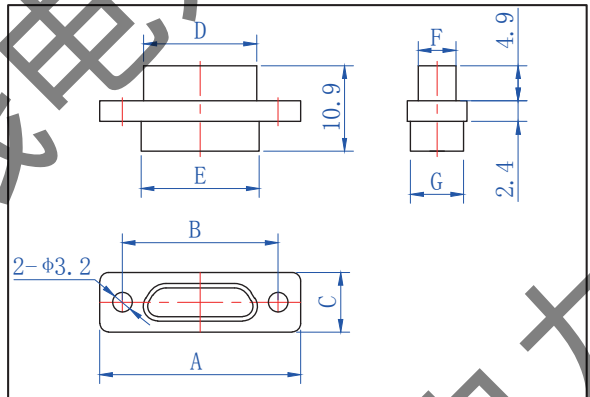
■ 插座

■ J30J-9、15、21、25、31、37、51ZK-Q8

产品立体图



产品外形尺寸图



J30J-□ZK-Q8

型 号	A	B	C	D		E	F		G
				TJ-Q8	ZK-Q8		TJ-Q8	ZK-Q8	
J30J-9TJ/ZK-Q8	21.4	16.1	11.6	8.3	9.8	11.7	4.7	6.1	6.8
J30J-15TJ/ZK-Q8	25.3	20	11.6	12.3	13.7	15.6	4.7	6.1	6.8
J30J-21TJ/ZK-Q8	29.2	23.8	11.6	16	17.4	19.4	4.7	6.1	6.8
J30J-25TJ/ZK-Q8	31.6	26.3	11.6	18.6	20	22	4.7	6.1	6.8
J30J-31TJ/ZK-Q8	35.4	30.1	11.6	22.4	23.8	25.8	4.7	6.1	6.8
J30J-37TJ/ZK-Q8	39.2	34	11.6	26.3	27.7	29.6	4.7	6.1	6.8
J30J-51TJ/ZK-Q8	38.2	32.6	12.6	25	26.5	28.4	5.8	7.2	7.9



J30J系列微矩形连接器

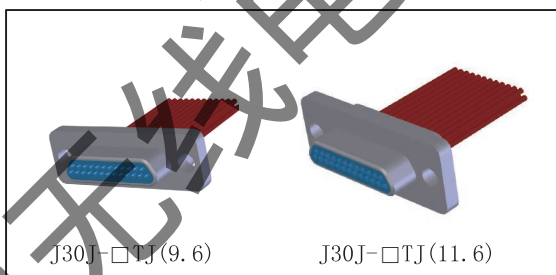
J30J压接扩展型/J30J-TJ(9.6)&J30J-ZK(9.6)&J30J-TJ(11.6)&J30J-ZK(11.6)

外壳法兰盘宽度增加到9.6mm、11.6mm，其他尺寸与压接基本型一致

■插头

- J30J-9、15、21、25、31、37TJ(9.6)
- J30J-9、15、21、25、31、37TJ(11.6)

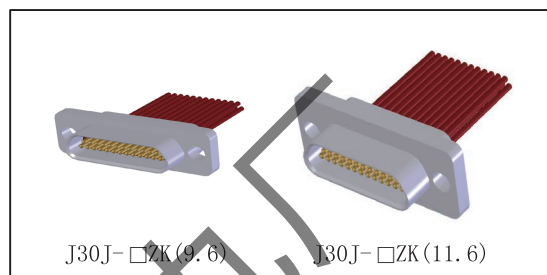
产品立体图



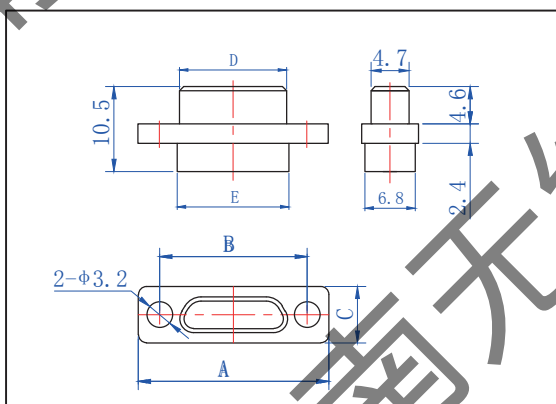
■插座

- J30J-9、15、21、25、31、37ZK(9.6)
- J30J-9、15、21、25、31、37ZK(11.6)

产品立体图

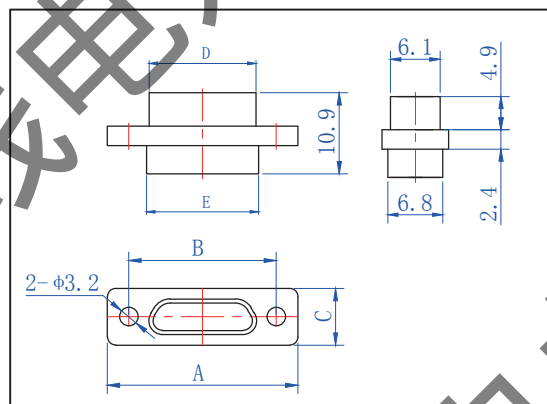


产品外形尺寸图



J30J-□TJ(9.6) J30J-□TJ(11.6)

产品外形尺寸图



J30J-□ZK(9.6) / J30J-□ZK(11.6)

型号	A	B	C		D		E
			TJ(9.6) ZK(9.6)	TJ(11.6) ZK(11.6)	TJ(9.6) ZK(9.6)	ZK(9.6) ZK(11.6)	
J30J-9TJ(9.6)/TJ(11.6)/ZK(9.6)/ZK(11.6)	19.6	14.3	9.6	11.6	8.3	9.8	9.9
J30J-15TJ(9.6)/TJ(11.6)/ZK(9.6)/ZK(11.6)	23.5	18.2	9.6	11.6	12.3	13.7	13.8
J30J-21TJ(9.6)/TJ(11.6)/ZK(9.6)/ZK(11.6)	27.4	22	9.6	11.6	16	17.4	17.6
J30J-25TJ(9.6)/TJ(11.6)/ZK(9.6)/ZK(11.6)	29.8	24.5	9.6	11.6	18.6	20	20.2
J30J-31TJ(9.6)/TJ(11.6)/ZK(9.6)/ZK(11.6)	33.6	28.3	9.6	11.6	22.4	23.8	24
J30J-37TJ(9.6)/TJ(11.6)/ZK(9.6)/ZK(11.6)	37.4	32.2	9.6	11.6	26.3	27.7	27.8

J30J系列微矩形连接器

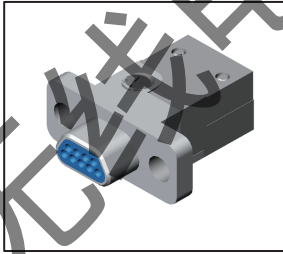
J30J压接扩展型/J30J-TJ-A&J30J-ZK-A

本系列产品带有屏蔽线夹，导线外整体套有编织屏蔽网

■ 插头

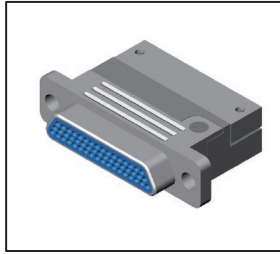
■ J30J-9、15、21、25、31、37、51、66、74、100、144TJ-A

产品立体图



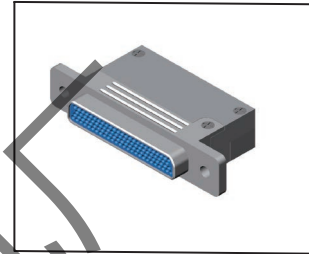
J30J-9TJ-A

产品立体图



J30J-51TJ-A

产品立体图

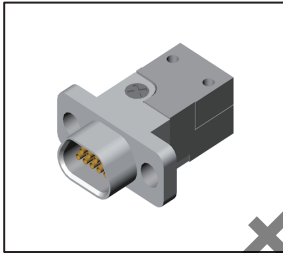


J30J-100TJ-A

■ 插座

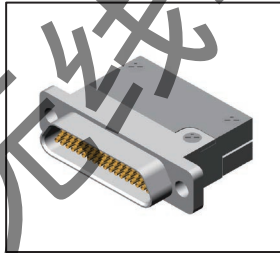
■ J30J-9、15、21、25、31、37、51、66、74、100、144ZK-A

产品立体图



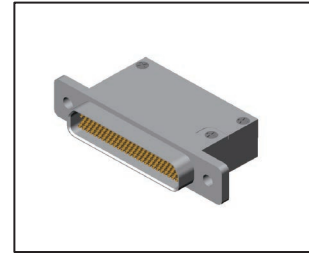
J30J-9ZK-A

产品立体图



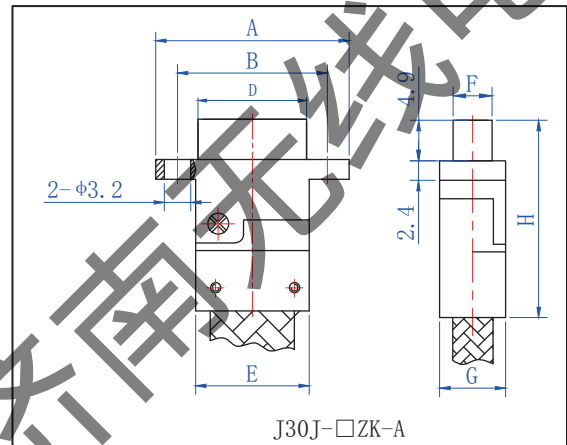
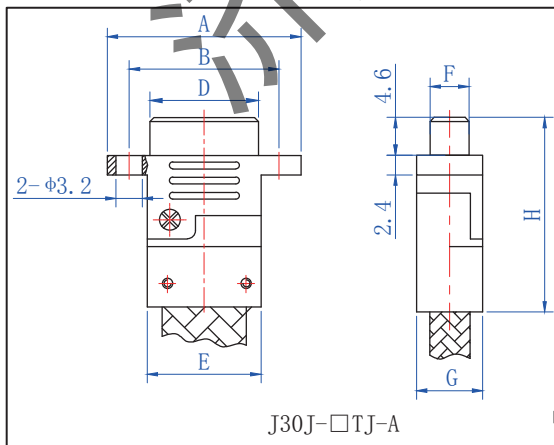
J30J-51ZK-A

产品立体图



J30J-100ZK-A

产品外形尺寸图



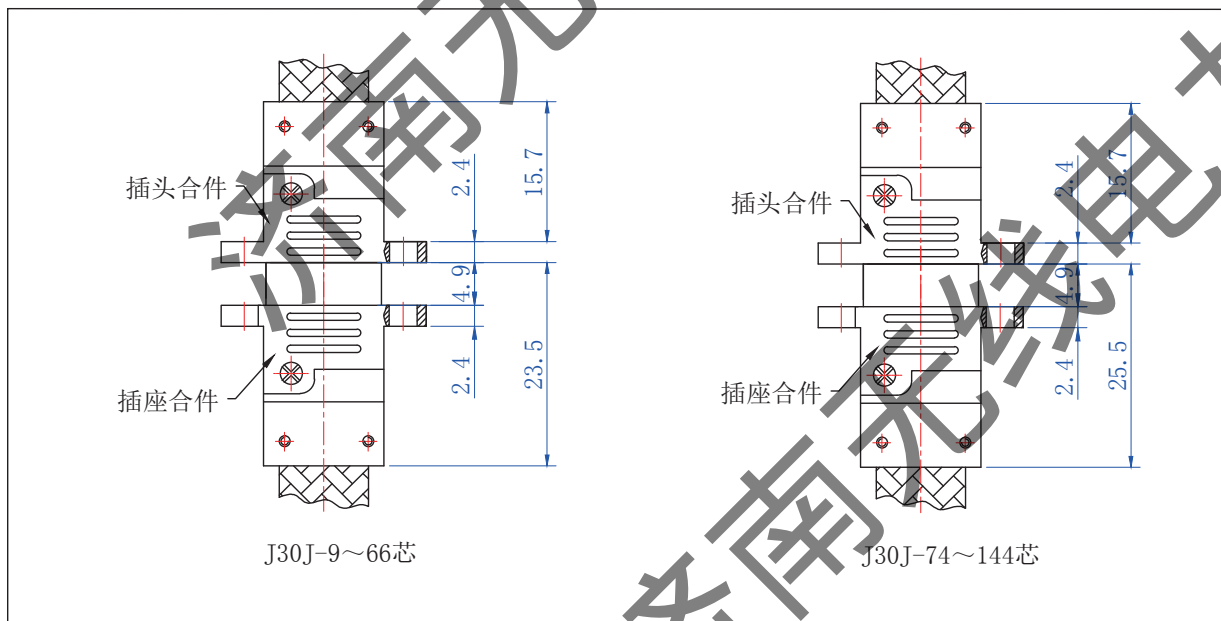


J30J系列微矩形连接器

J30J压接扩展型/J30J-TJ-A&J30J-ZK-A

型号	A	B	D		E	F		G	H	
			TJ-A	ZK-A		TJ-A	ZK-A		TJ-A	ZK-A
J30J-9TJ/ZK-A	19.6	14.3	8.3	9.8	9.9	4.7	6.1	8	23	23.5
J30J-15TJ/ZK-A	23.5	18.2	12.3	13.7	13.8	4.7	6.1	8	23	23.5
J30J-21TJ/ZK-A	27.4	22	16	17.4	17.6	4.7	6.1	8	23	23.5
J30J-25TJ/ZK-A	29.8	24.5	18.6	20	20.2	4.7	6.1	8	23	23.5
J30J-31TJ/ZK-A	33.6	28.3	22.4	23.8	24	4.7	6.1	8	23	23.5
J30J-37TJ/ZK-A	37.4	32.2	26.3	27.7	27.8	4.7	6.1	8	23	23.5
J30J-51TJ/ZK-A	36.4	30.86	25	26.5	26.6	5.8	7.2	9	23	23.5
J30J-66TJ/ZK-A	42.9	37.3	31.4	32.9	33	5.8	7.2	9	23	23.5
J30J-74TJ/ZK-A	38.8	33.5	27.5	29	29.1	6.8	8.3	11	25	25.5
J30J-100TJ/ZK-A	54.7	45.7	35	36.6	36.6	6.8	8.2	11	25	25.5
J30J-144TJ/ZK-A	66.6	58.6	49	50.6	50.6	6.8	8.2	11	25	25.5

产品对接后外形图



J30J系列微矩形连接器

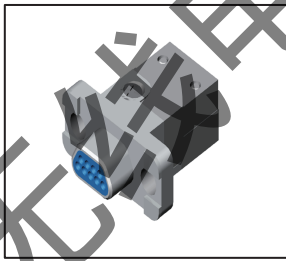
J30J压接扩展型/J30J-TJ-AD&J30J-ZK-AD

本系列产品带有屏蔽线夹，导线外整体套有编制屏蔽网，外壳法兰处开防转槽。

■ 插头

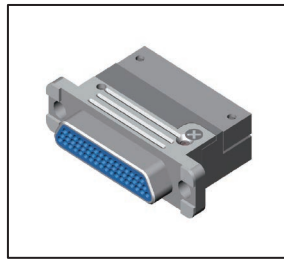
- J30J-9、15、21、25、31、37、51、66、74、100、144TJ-AD

产品立体图



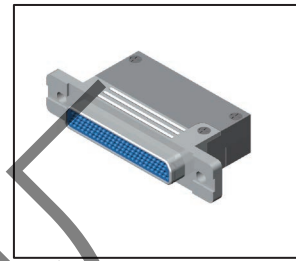
J30J-9TJ-AD

产品立体图



J30J-51TJ-AD

产品立体图

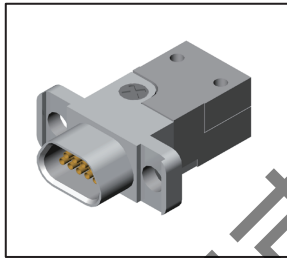


J30J-100TJ-AD

■ 插座

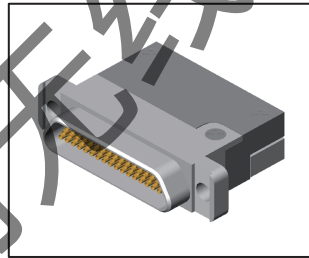
- J30J-9、15、21、25、31、37、51、66、74、100、144ZK-AD

产品立体图



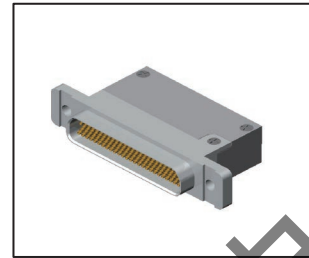
J30J-9ZK-AD

产品立体图



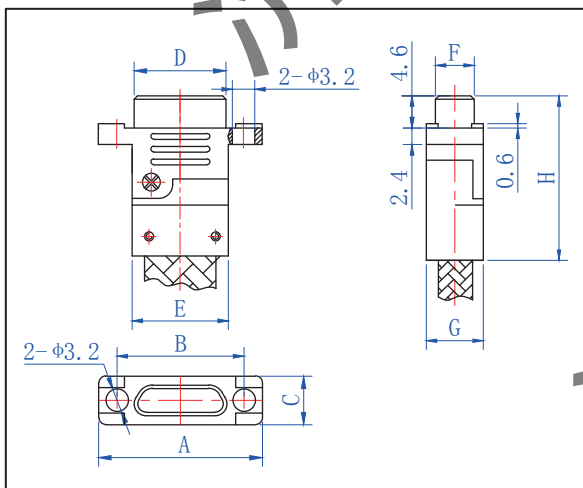
J30J-51ZK-AD

产品立体图

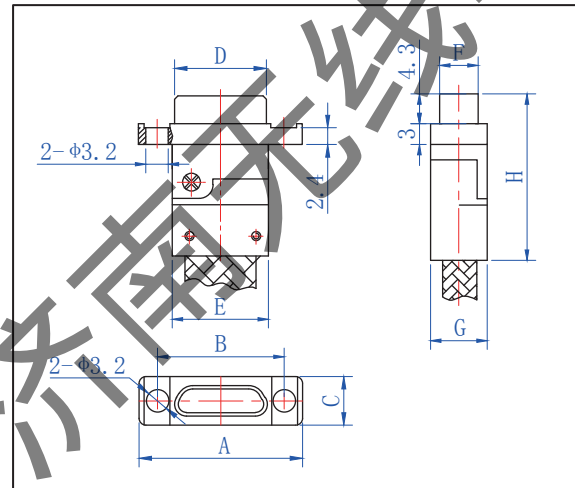


J30J-100ZK-AD

产品外形尺寸图



J30J-□TJ-AD



J30J-□ZK-AD



J30J系列微矩形连接器

型号	A	B	D		E	F		G	H	
			TJ-AD	ZK-AD		TJ-AD	ZK-AD		TJ-AD	ZK-AD
J30J-9TJ/ZK-AD	19.6	14.3	8.3	9.8	9.9	4.7	6.1	8	23	23.5
J30J-15TJ/ZK-AD	23.5	18.2	12.3	13.7	13.8	4.7	6.1	8	23	23.5
J30J-21TJ/ZK-AD	27.4	22	16	17.4	17.6	4.7	6.1	8	23	23.5
J30J-25TJ/ZK-AD	29.8	24.5	18.6	20	20.2	4.7	6.1	8	23	23.5
J30J-31TJ/ZK-AD	33.6	28.3	22.4	23.8	24	4.7	6.1	8	23	23.5
J30J-37TJ/ZK-AD	37.4	32.2	26.3	27.7	27.8	4.7	6.1	8	23	23.5
J30J-51TJ/ZK-AD	36.4	30.86	25	26.5	26.6	5.8	7.2	9	23	23.5
J30J-66TJ/ZK-AD	42.9	37.3	31.4	32.9	33	5.8	7.2	9	23	23.5
J30J-74TJ/ZK-AD	38.8	33.5	27.5	29	29.1	6.8	8.3	11	25	25.5
J30J-100TJ/ZK-AD	54.7	45.7	35	36.6	36.6	6.8	8.2	11	25	25.5
J30J-144TJ/ZK-AD	66.6	58.6	49	50.6	50.6	6.8	8.2	11	25	25.5

J30J压接扩展型/J30J-TJ-A(9.6)&J30J-ZK-A(9.6)

■ 插头

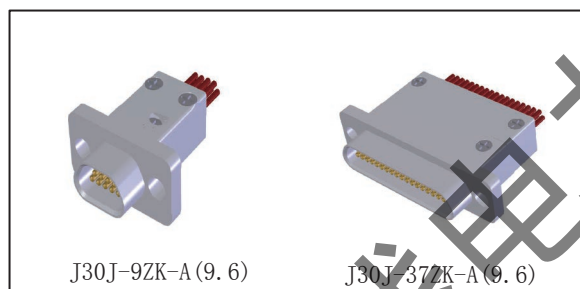
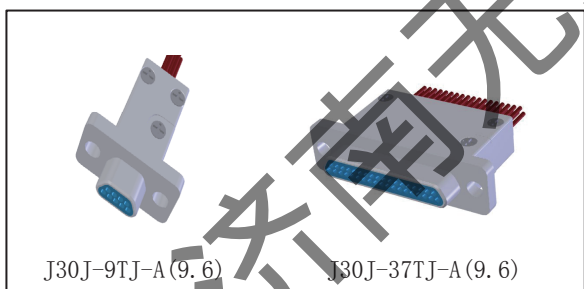
■ 插座

■ J30J-9、15、21、25、31、37TJ-A(9.6)

■ J30J-9、15、21、25、31、37ZK-A(9.6)

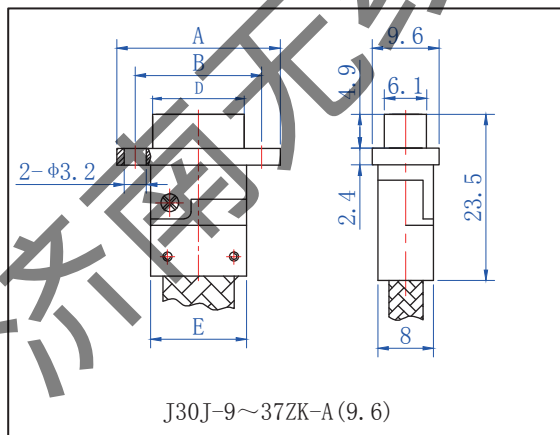
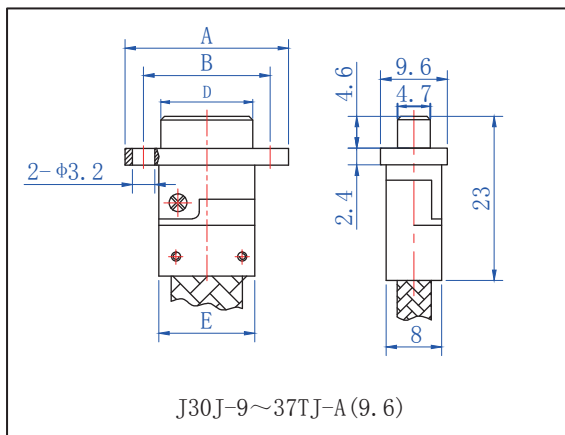
产品立体图

产品立体图



产品外形尺寸图

产品外形尺寸图



J30J系列微矩形连接器

型号	A	B	D		E
			TJ-A(9.6)	ZK-A(9.6)	
J30J-9TJ/ZK-A(9.6)	19.6	14.3	8.3	9.8	9.9
J30J-15TJ/ZK-A(9.6)	23.5	18.2	12.3	13.7	13.8
J30J-21TJ/ZK-A(9.6)	27.4	22	16	17.4	17.6
J30J-25TJ/ZK-A(9.6)	29.8	24.5	18.6	20	20.2
J30J-31TJ/ZK-A(9.6)	33.6	28.3	22.4	23.8	24
J30J-37TJ/ZK-A(9.6)	37.4	32.2	26.3	27.7	27.8

J30J压接扩展型/J30J-TJ-AQ8&J30J-ZK-AQ8

本系列产品在J30J-A基础上法兰加长、加宽、安装孔间距变大。

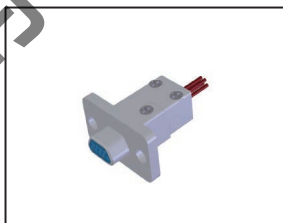
■插头

- J30J-9、15、21、25、31、37、51、66、74、100TJ-AQ8

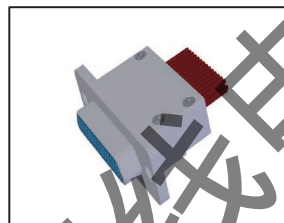
产品立体图

产品立体图

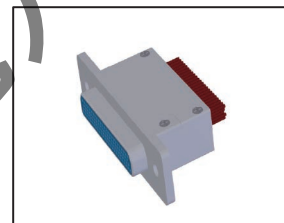
产品立体图



J30J-9TJ-AQ8



J30J-51TJ-AQ8



J30J-100TJ-AQ8

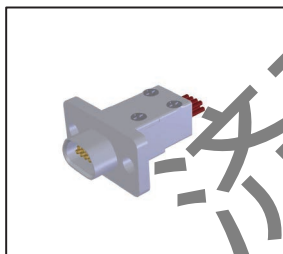
■插座

- J30J-9、15、21、25、31、37、51、66、74、100ZK-AQ8

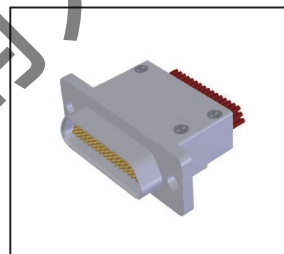
产品立体图

产品立体图

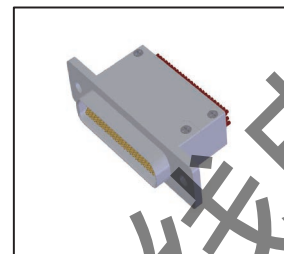
产品立体图



J30J-9ZK-AQ8

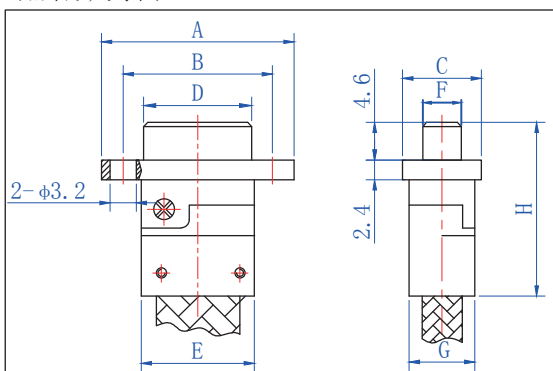


J30J-51ZK-AQ8

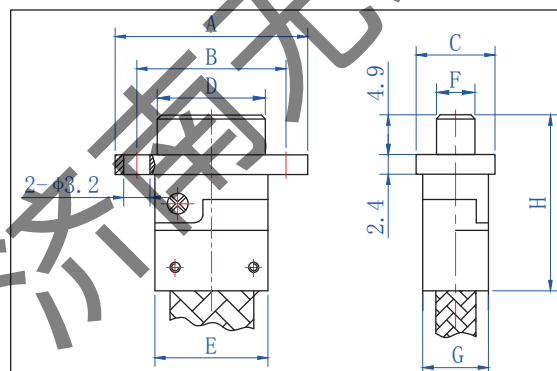


J30J-100ZK-AQ8

产品外形尺寸图



J30J-9~100TJ-AQ8



J30J-9~100ZK-AQ8



J30J系列微矩形连接器

J30J压接扩展型/J30J-TJ-AQ8&J30J-ZK-AQ8

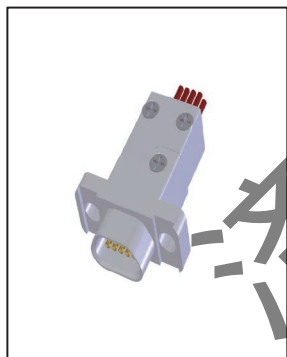
型 号	A	B	C	D		E	F		G	H	
				TJ-AQ8	ZK-AQ8		TJ-AQ8	ZK-AQ8		TJ-AQ8	ZK-AQ8
J30J-9TJ/ZK-AQ8	21.4	16.1	11.6	8.3	9.8	9.9	4.7	6.1	8	23	23.5
J30J-15TJ/ZK-AQ8	25.3	20	11.6	12.3	13.7	13.8	4.7	6.1	8	23	23.5
J30J-21TJ/ZK-AQ8	29.2	23.8	11.6	16	17.4	17.6	4.7	6.1	8	23	23.5
J30J-25TJ/ZK-AQ8	31.6	26.3	11.6	18.6	20	20.2	4.7	6.1	8	23	23.5
J30J-31TJ/ZK-AQ8	35.4	30.1	11.6	22.4	23.8	24	4.7	6.1	8	23	23.5
J30J-37TJ/ZK-AQ8	39.2	34	11.6	26.3	27.7	27.8	4.7	6.1	8	23	23.5
J30J-51TJ/ZK-AQ8	38.2	32.6	12.6	25	26.5	26.6	5.8	7.2	9	23	23.5
J30J-74TJ/ZK-AQ8	40.6	35.3	13.8	27.5	29	29.1	6.8	8.3	11	25	25.5
J30J-100TJ/ZK-AQ8	56.5	47.5	13.8	35	36.6	36.6	6.8	8.2	11	25	25.5

J30J压接扩展型J30J-ZK-AD(11.6)

■插座

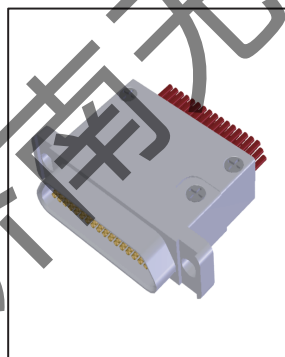
■J30J-9、15、21、25、31、37ZK-AD(11.6)

产品立体图



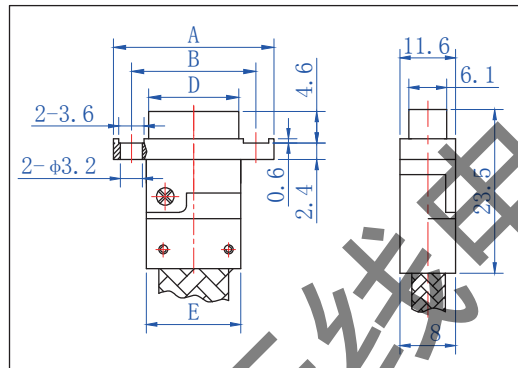
J30J-9ZK-AD(11.6)

产品立体图



J30J-37ZK-AD(11.6)

产品外形尺寸图



J30J-9~37ZK-AD(11.6)

型 号	A	B	D	E
J30J-9ZK-AD(11.6)	19.6	14.3	9.8	9.9
J30J-15ZK-AD(11.6)	23.5	18.2	13.7	13.8
J30J-21ZK-AD(11.6)	27.4	22	17.4	17.6
J30J-25ZK-AD(11.6)	29.8	24.5	20	20.2
J30J-31ZK-AD(11.6)	33.6	28.3	23.8	24
J30J-37ZK-AD(11.6)	37.4	32.2	27.7	27.8

J30J系列微矩形连接器

J30J插装印制板基本型/J30J直插印制板N型

接触件尾端与印制板的连接方式为直插式，且网格尺寸为2.54×2.54。

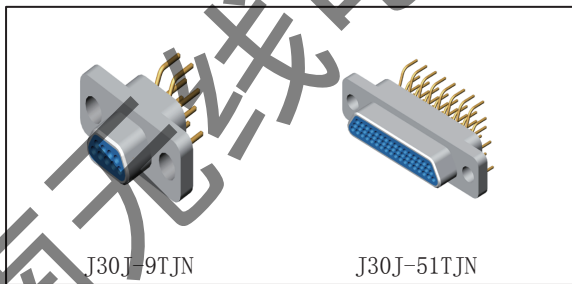
■ 插头

■ 插座

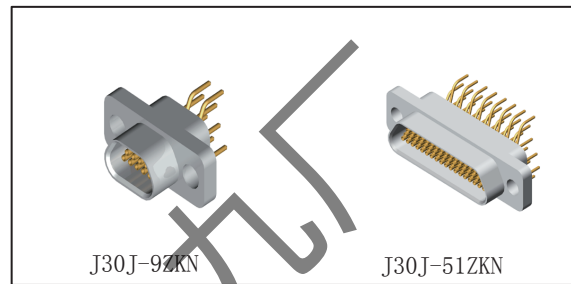
■ J30J-9、15、21、25、31、37、51、66、74、100、144TJN

■ J30J-9、15、21、25、31、37、51、66、74、100、144ZKN

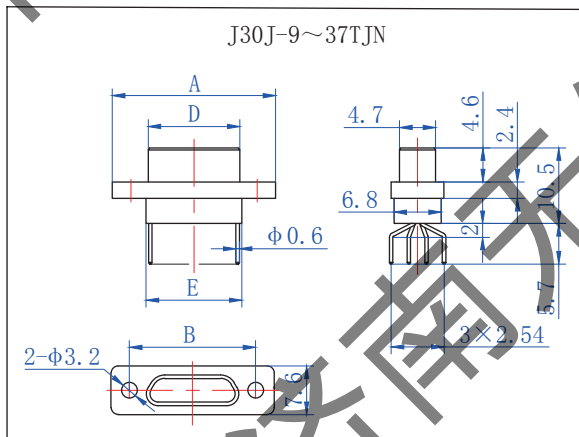
产品立体图



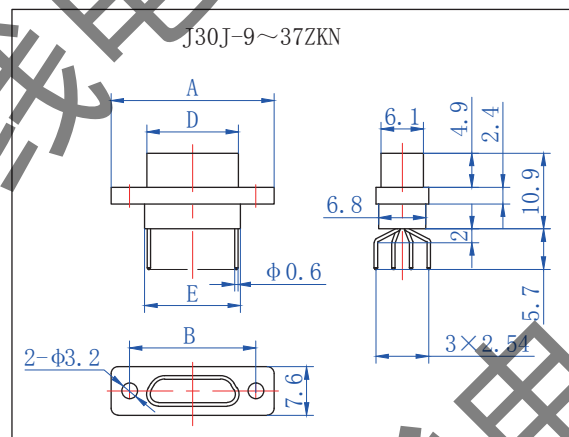
产品立体图



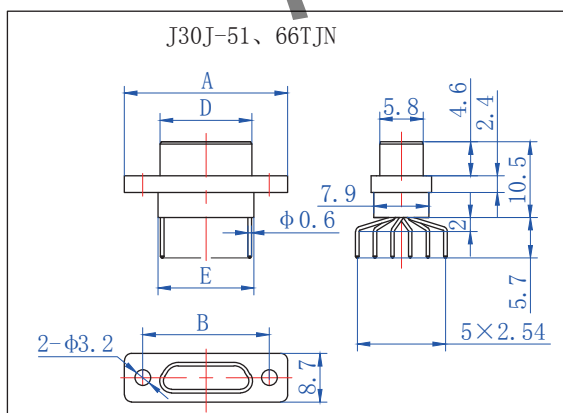
产品外形尺寸图



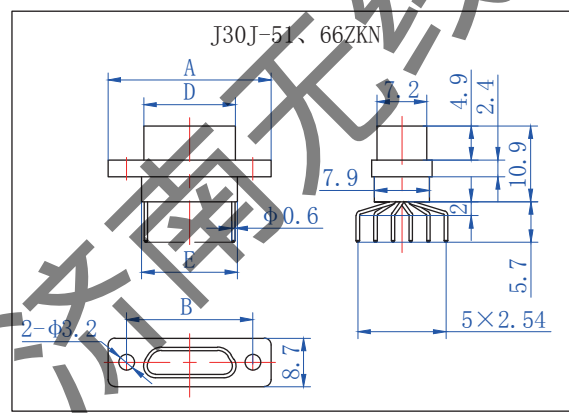
产品外形尺寸图



产品外形尺寸图



产品外形尺寸图

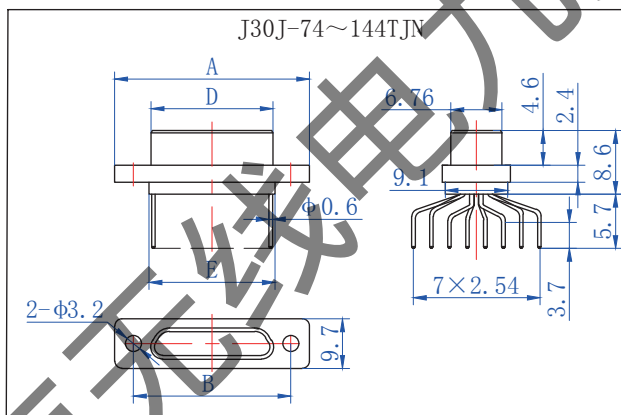




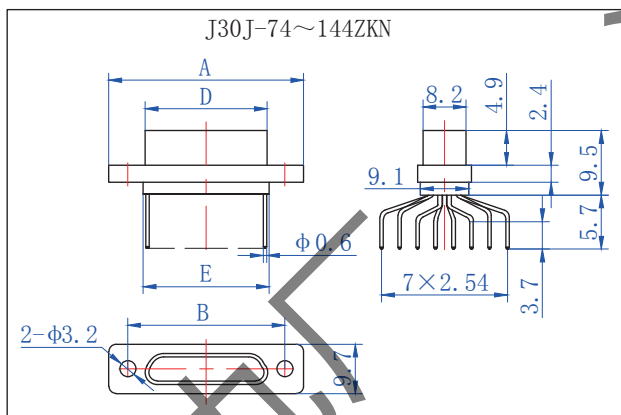
J30J系列微矩形连接器

J30J插装印制板基本型/J30J直插印制板N型

产品外形尺寸图



产品外形尺寸图



型号	A	B	D		E
			TJN	ZKN	
J30J-9TJ/ZKN	19.6	14.3	8.3	9.8	9.9
J30J-15TJ/ZKN	23.5	18.2	12.3	13.7	13.8
J30J-21TJ/ZKN	27.4	22	16	17.4	17.6
J30J-25TJ/ZKN	29.8	24.5	18.6	20	20.2
J30J-31TJ/ZKN	33.6	28.3	22.4	23.8	24
J30J-37TJ/ZKN	37.4	32.2	26.3	27.7	27.8
J30J-51TJ/ZKN	36.4	30.86	25	26.5	26.6
J30J-66TJ/ZKN	42.9	37.3	31.4	32.9	33
J30J-74TJ/ZKN	38.8	33.5	27.5	29	29.1
J30J-100TJ/ZKN	54.7	45.7	35	36.6	36.6
J30J-144TJ/ZKN	66.6	58.6	49	50.6	50.6

J30J系列微矩形连接器

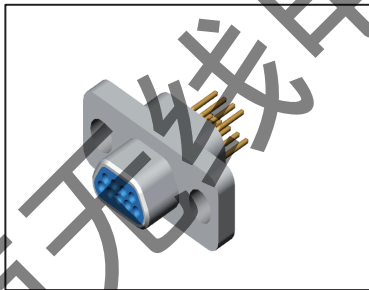
J30J插装印制板基本型/J30J直插印制板N-J型

接触件尾端与印制板的连接方式为直插式，网格尺寸为1.27×2.54(列×行)

■ 插头

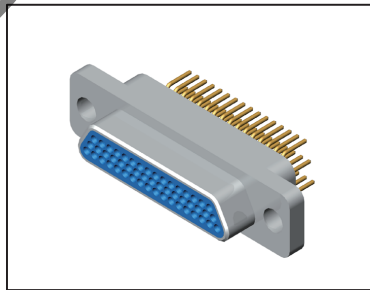
■ J30J-9、15、21、25、31、37、51、66、74、100、144TJN-J

产品立体图



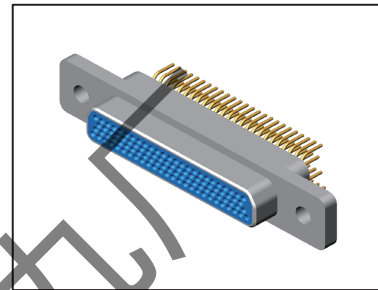
J30J-9TJN-J

产品立体图



J30J-51TJN-J

产品立体图

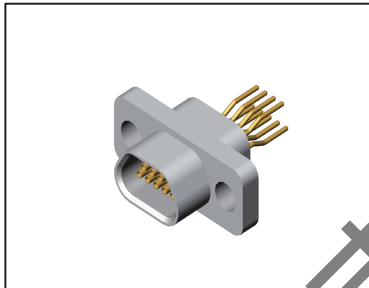


J30J-100TJN-J

■ 插座

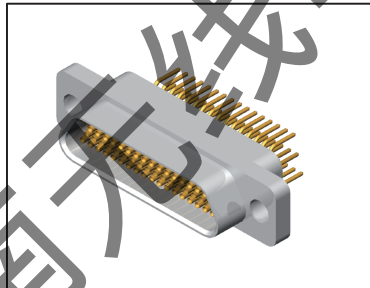
■ J30J-9、15、21、25、31、37、51、66、74、100、144ZKN

产品立体图



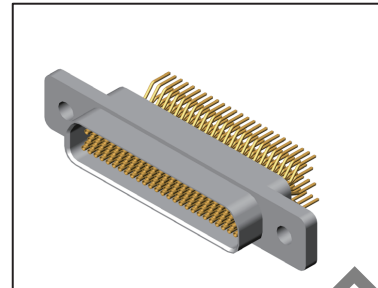
J30J-9ZKN-J

产品立体图



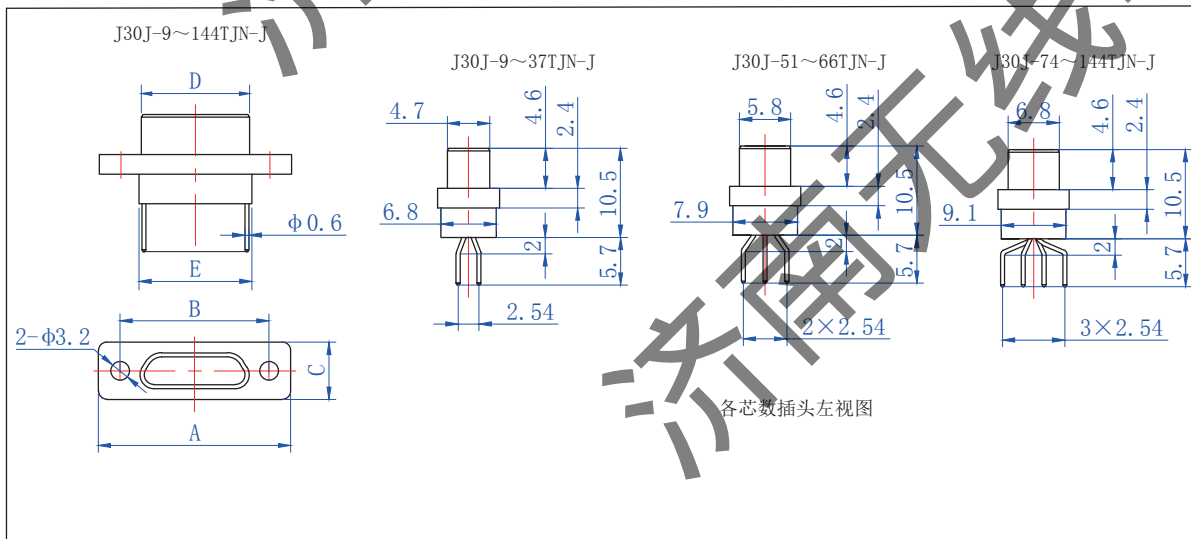
J30J-51ZKN-J

产品立体图



J30J-100ZKN-J

产品外形尺寸图



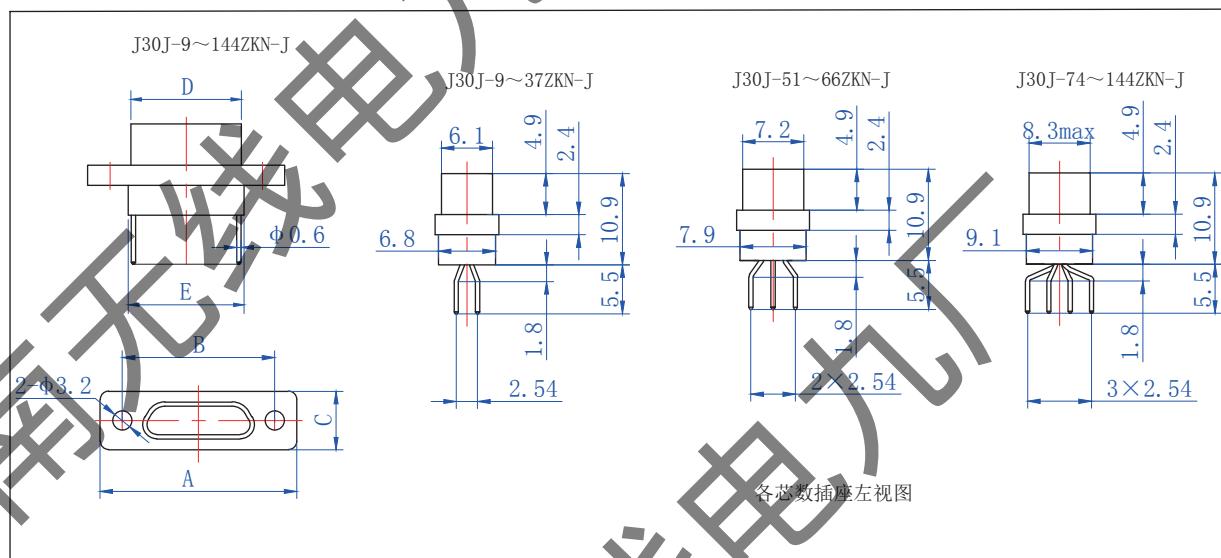


J30J系列微矩形连接器

J30J插装印制板基本型/J30J直插印制板N-J型

接触件尾端与印制板的连接方式为直插式，网格尺寸为1.27×2.54(列×行)

产品外形尺寸图



型 号	A	B	C	D		E
				TJN-J	ZKN-J	
J30J-9TJN/ZKN-J	19.6	14.3	7.6	8.3	9.8	9.9
J30J-15TJN/ZKN-J	23.5	18.2	7.6	12.3	13.7	13.8
J30J-21TJN/ZKN-J	27.4	22	7.6	16	17.4	17.6
J30J-25TJN/ZKN-J	29.8	24.5	7.6	18.6	20	20.2
J30J-31TJN/ZKN-J	33.6	28.3	7.6	22.4	23.8	24
J30J-37TJN/ZKN-J	37.4	32.2	7.6	26.3	27.7	27.8
J30J-51TJN/ZKN-J	36.4	30.86	8.7	25	26.5	26.6
J30J-66TJN/ZKN-J	42.9	37.3	8.7	31.4	32.9	33
J30J-74TJN/ZKN-J	38.8	33.5	9.7	27.5	29	29.1
J30J-100TJN/ZKN-J	54.7	45.7	9.7	35	36.6	36.6
J30J-144TJN/ZKN-J	66.6	58.6	9.7	49	50.6	50.6

J30J系列微矩形连接器

J30J插装印制板基本型/J30J弯插印制板W型

接触件尾端与印制板的连接方式为弯插式，且网格尺寸为 2.54×2.54 。

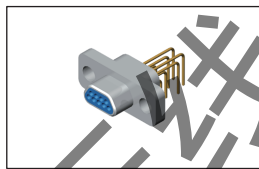
■ 插头

■ 插座

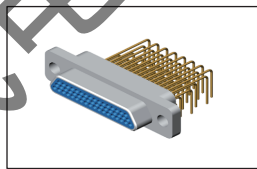
■ J30J-9、15、21、25、31、37、51、66、74、100、144TJW

■ J30J-9、15、21、25、31、37、51、66、74、100、144ZKW

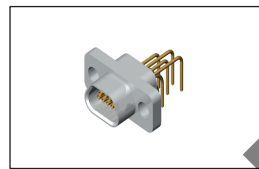
产品立体图



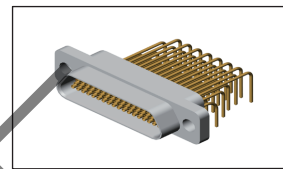
J30J-9TJW



J30J-51TJW

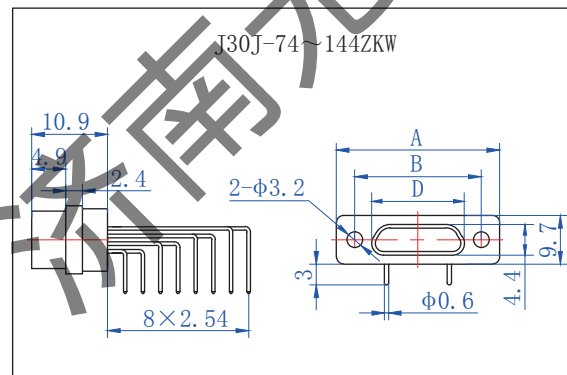
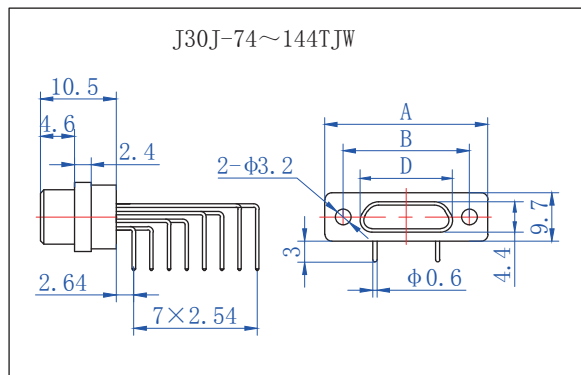
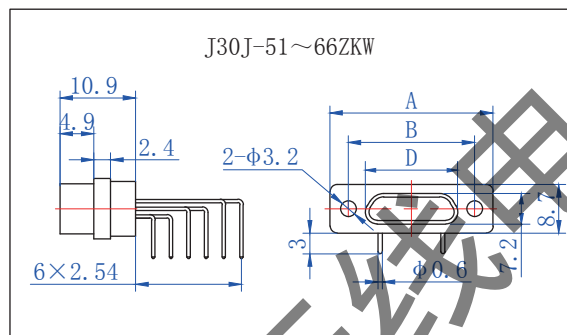
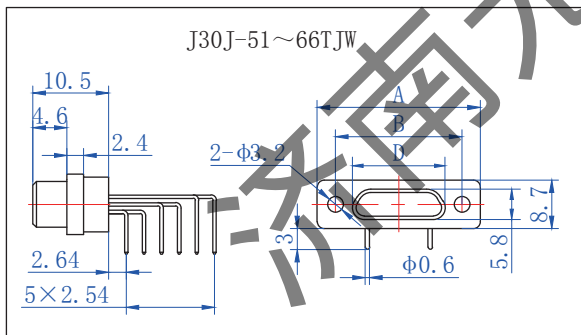
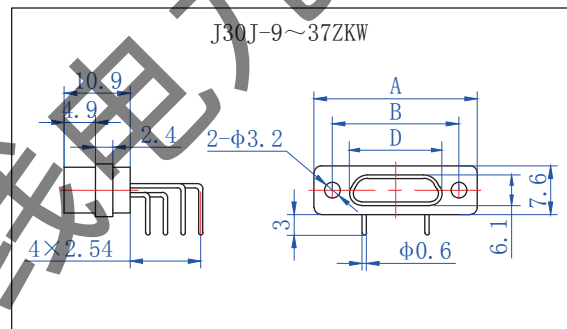
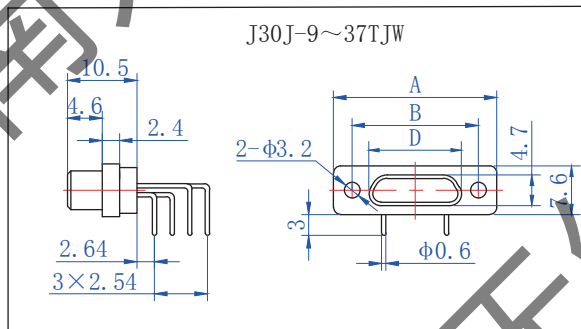


J30J-9ZKW



J30J-51ZKW

产品外形尺寸图





J30J系列微矩形连接器

J30J插装印制板基本型/J30J弯插印制板W型

型号	A	B	D	
			TJW	ZKW
J30J-9TJW/ZKW	19.6	14.3	8.3	9.8
J30J-15TJW/ZKW	23.5	18.2	12.3	13.7
J30J-21TJW/ZKW	27.4	22	16	17.4
J30J-25TJW/ZKW	29.8	24.5	18.6	20
J30J-31TJW/ZKW	33.6	28.3	22.4	23.8
J30J-37TJW/ZKW	37.4	32.2	26.3	27.7
J30J-51TJW/ZKW	36.4	30.86	25	26.5
J30J-66TJW/ZKW	42.9	37.3	31.4	32.9
J30J-74TJW/ZKW	38.8	33.5	27.5	29
J30J-100TJW/ZKW	54.7	45.7	35	36.6
J30J-144TJW/ZKW	66.6	58.6	49	50.6

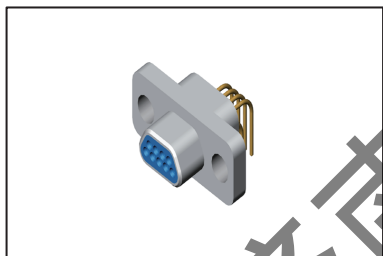
J30J插装印制板基本型/J30J弯插印制板W-J型

接触件尾端与印制板的连接方式为弯插式，且网格尺寸为1.27×2.54(列×行)。

■ 插头

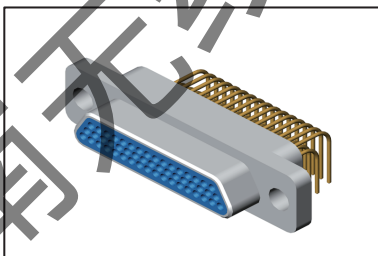
■ J30J-9、15、21、25、31、37、51、66、74、100、144TJW-J

产品立体图



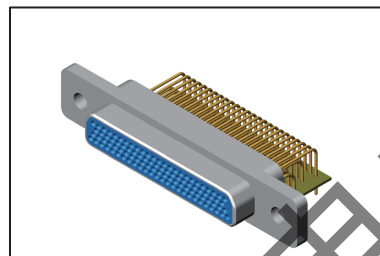
J30J-9TJW-J

产品立体图



J30J-51TJW-J

产品立体图

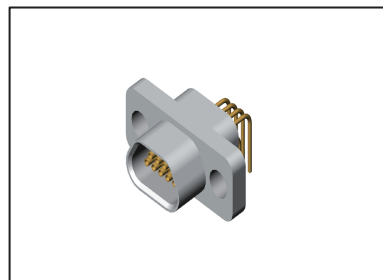


J30J-100TJW-J

■ 插座

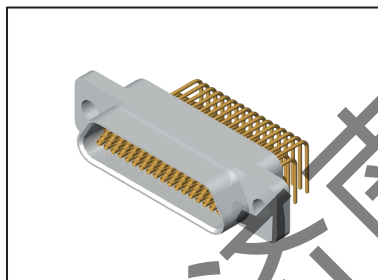
■ J30J-9、15、21、25、31、37、51、66、74、100、144ZKW-J

产品立体图



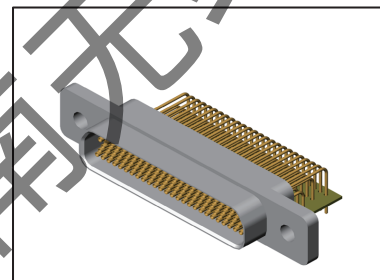
J30J-9ZKW-J

产品立体图



J30J-51ZKW-J

产品立体图

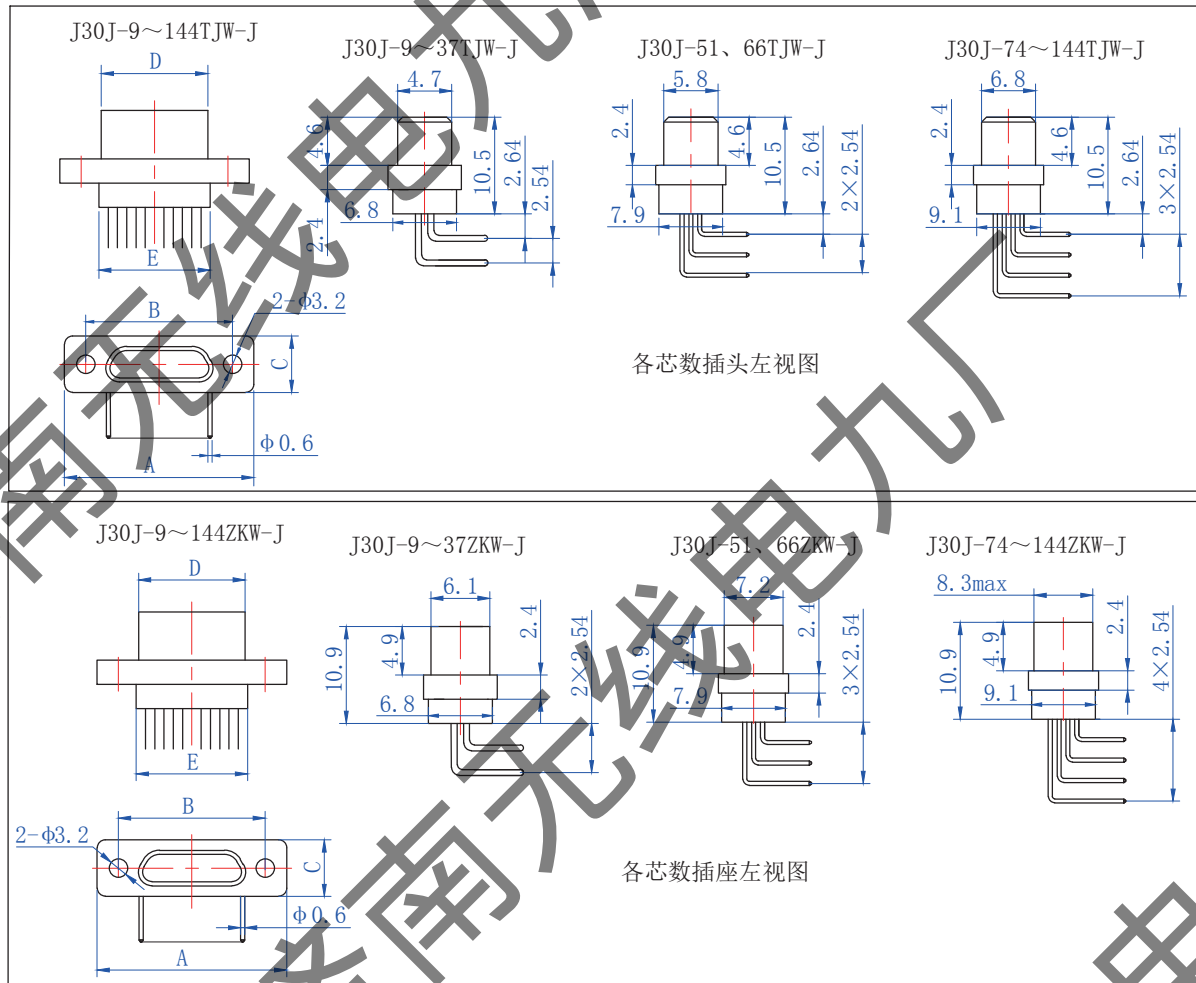


J30J-100ZKW-J

J30J系列微矩形连接器

J30J插装印制板基本型/J30J弯插印制板W-J型

产品外形尺寸图



各芯数插头左视图

各芯数插座左视图

型 号	A	B	C	D		E
				TJW-J	ZKW-J	
J30J-9TJW/ZKW-J	19.6	14.3	7.6	8.3	9.8	9.9
J30J-15TJW/ZKW-J	23.5	18.2	7.6	12.3	13.7	13.8
J30J-21TJW/ZKW-J	27.4	22	7.6	16	17.4	17.6
J30J-25TJW/ZKW-J	29.8	24.5	7.6	18.6	20	20.2
J30J-31TJW/ZKW-J	33.6	28.3	7.6	22.4	23.8	24
J30J-37TJW/ZKW-J	37.4	32.2	7.6	26.3	27.7	27.8
J30J-51TJW/ZKW-J	36.4	30.86	8.7	25	26.5	26.6
J30J-66TJW/ZKW-J	42.9	37.3	8.7	31.4	32.9	33
J30J-74TJW/ZKW-J	38.8	33.5	9.7	27.5	29	29.1
J30J-100TJW/ZKW-J	54.7	45.7	9.7	35	36.6	36.6
J30J-144TJW/ZKW-J	66.6	58.6	9.7	49	50.6	50.6



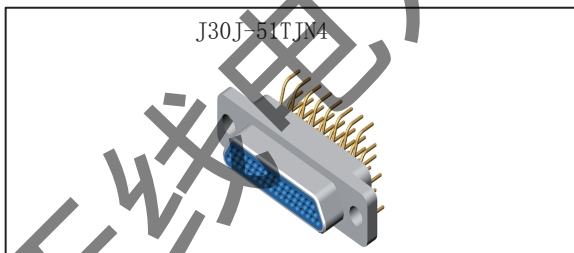
J30J系列微矩形连接器

J30J直插印制板扩展型/J30J-TJN4&J30J-TJN8

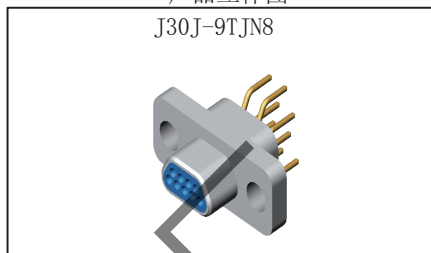
插头 J30J-9、15、21、25、31、37、51、66 TJN4产品尾端的插脚长度在J30J-TJN基础上加长至7.2。

插头 J30J-9、15、21、25、31、37、51、66 TJN8产品尾端的插脚长度在J30J-TJN基础上加长至8。

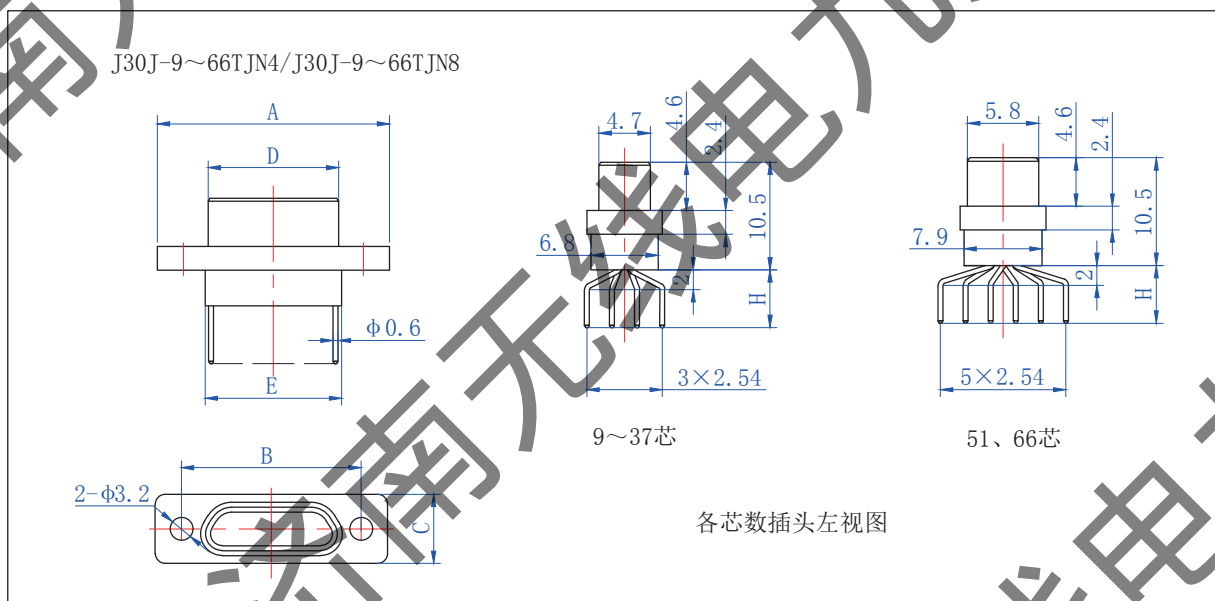
产品立体图



产品立体图



产品外形尺寸图



型 号	A	B	C	D	E	H	
						TJN4	TJN8
J30J-9TJN4/TJN8	19.6	14.3	7.6	8.3	9.9	7.2	8
J30J-15TJN4/TJN8	23.5	18.2	7.6	12.3	13.8	7.2	8
J30J-21TJN4/TJN8	27.4	22	7.6	16	17.6	7.2	8
J30J-25TJN4/TJN8	29.8	24.5	7.6	18.6	20.2	7.2	8
J30J-31TJN4/TJN8	33.6	28.3	7.6	22.4	24	7.2	8
J30J-37TJN4/TJN8	37.4	32.2	7.6	26.3	27.8	7.2	8
J30J-51TJN4/TJN8	36.4	30.86	8.7	25	26.6	7.2	8
J30J-66TJN4/TJN8	42.9	37.3	8.7	31.4	33	7.2	8

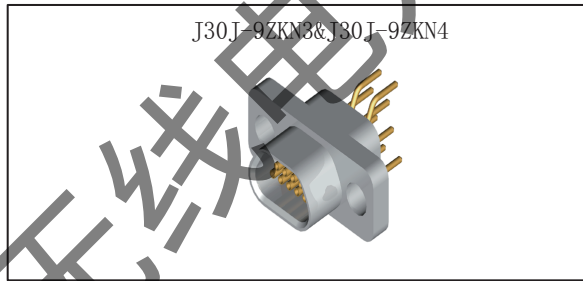
J30J系列微矩形连接器

J30J插装印制板扩展型/J30J-ZKN3&J30J-ZKN4

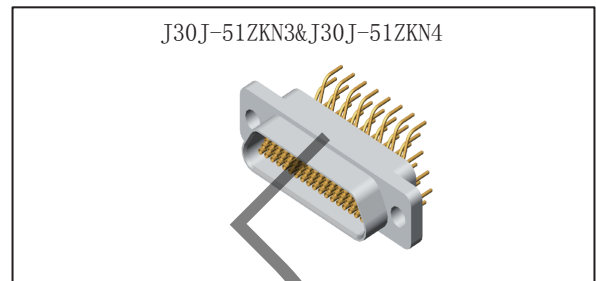
插座 J30J-9、15、21、25、31、37、51、66ZKN3产品尾端的插脚长度在J30J-ZKN基础上加长至6.7。

插座 J30J-9、15、21、25、31、37、51、66ZKN4产品尾端的插脚长度在J30J-ZKN基础上加长至7.2。

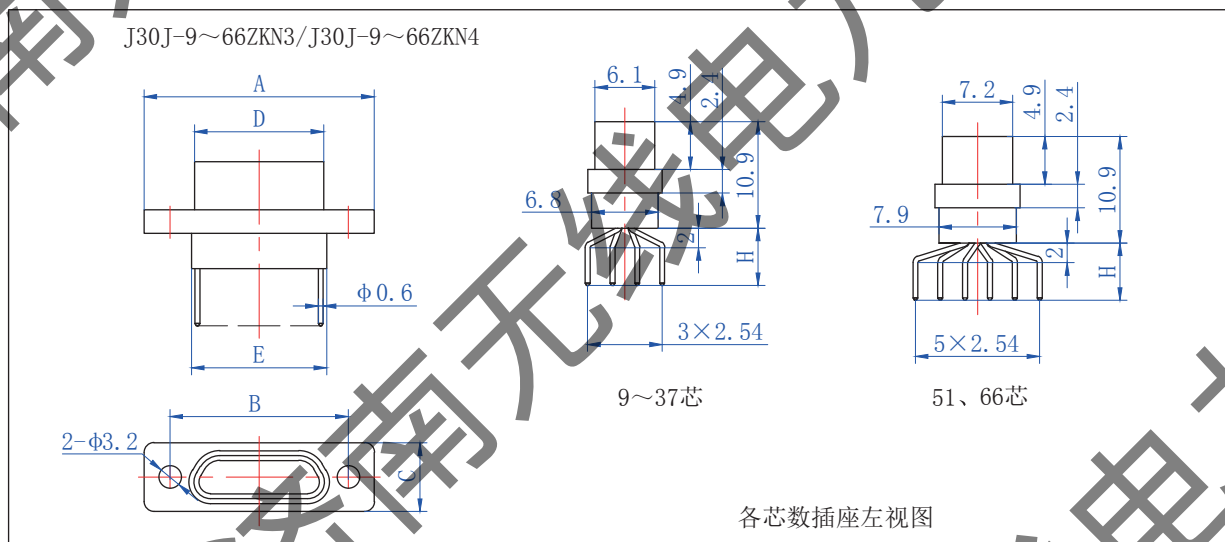
产品立体图



产品立体图



产品外形尺寸图



型 号	A	B	C	D	E	H	
						ZKN3	ZKN4
J30J-9ZKN3/ZKN4	19.6	14.3	7.6	8.3	9.9	6.7	7.2
J30J-15ZKN3/ZKN4	23.5	18.2	7.6	12.3	13.8	6.7	7.2
J30J-21ZKN3/ZKN4	27.4	22	7.6	16	17.6	6.7	7.2
J30J-25ZKN3/ZKN4	29.8	24.5	7.6	18.6	20.2	6.7	7.2
J30J-31ZKN3/ZKN4	33.6	28.3	7.6	22.4	24	6.7	7.2
J30J-37ZKN3/ZKN4	37.4	32.2	7.6	26.3	27.8	6.7	7.2
J30J-51ZKN3/ZKN4	36.4	30.86	8.7	25	26.6	6.7	7.2
J30J-66ZKN3/ZKN4	42.9	37.3	8.7	32.9	33	6.7	7.2



J30J系列微矩形连接器

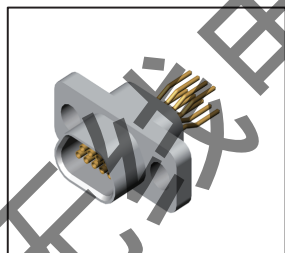
J30J插装印制板扩展型/J30J-ZKN4-J

产品尾端的插脚长度在J30J-ZKN-J基础上加长至7.2。

■插座

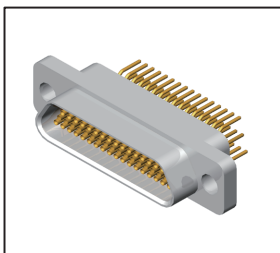
■J30J-9、15、21、25、31、37、51、66、74、100、144ZKN4-J

产品立体图



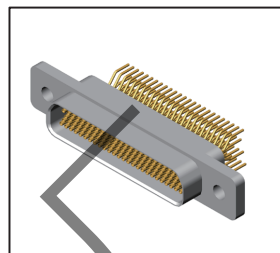
J30J-9ZKN4-J

产品立体图



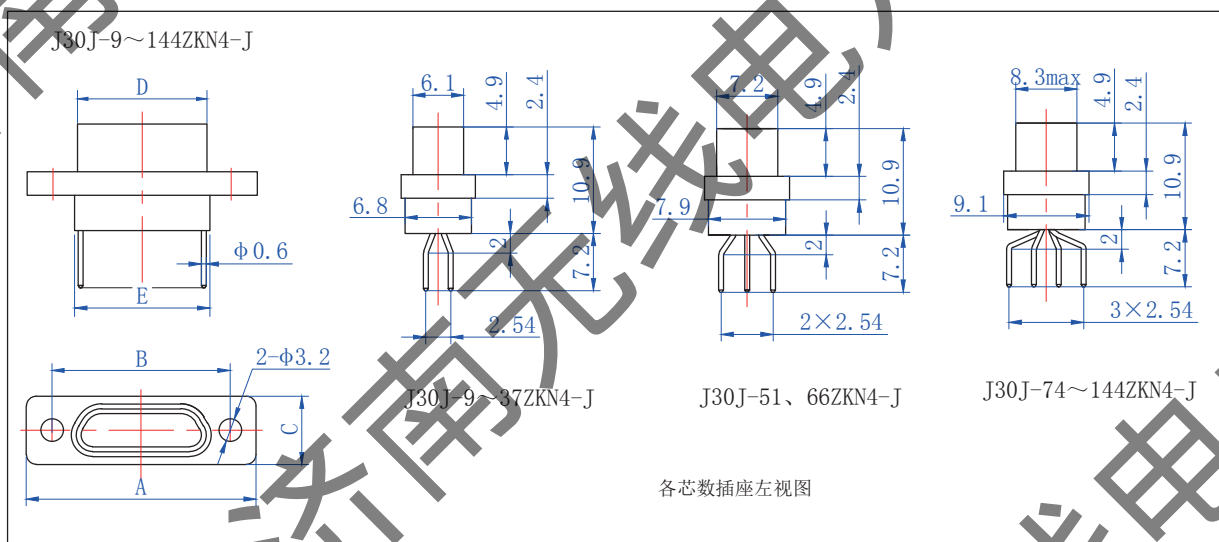
J30J-51ZKN4-J

产品立体图



J30J-100ZKN4-J

产品外形尺寸图



型 号	A	B	C	D	E
J30J-9ZKN4-J	19.6	14.3	7.6	9.8	9.9
J30J-15ZKN4-J	23.5	18.2	7.6	13.7	13.8
J30J-21ZKN4-J	27.4	22	7.6	17.4	17.6
J30J-25ZKN4-J	29.8	24.5	7.6	20	20.2
J30J-31ZKN4-J	33.6	28.3	7.6	23.8	24
J30J-37ZKN4-J	37.4	32.2	7.6	27.7	27.8
J30J-51ZKN4-J	36.4	30.86	8.7	26.5	26.6
J30J-66ZKN4-J	42.9	37.3	8.7	32.9	33
J30J-74ZKN4-J	38.8	33.5	9.7	29	29.1
J30J-100ZKN4-J	54.7	45.7	9.7	36.6	36.6
J30J-144ZKN4-J	66.6	58.6	9.7	50.6	50.6

J30J系列微矩形连接器

J30J插装印制板扩展型/J30J-TJW-Q8&J30J-ZKW-Q8

接触件尾端与印制板的连接方式为弯插式，且网格尺寸为2.54×2.54。

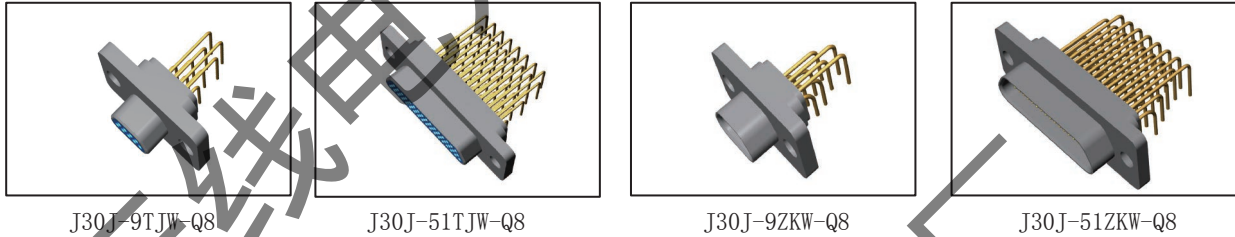
■ 插头

■ J30J-9、15、21、25、31、37、51TJW-Q8

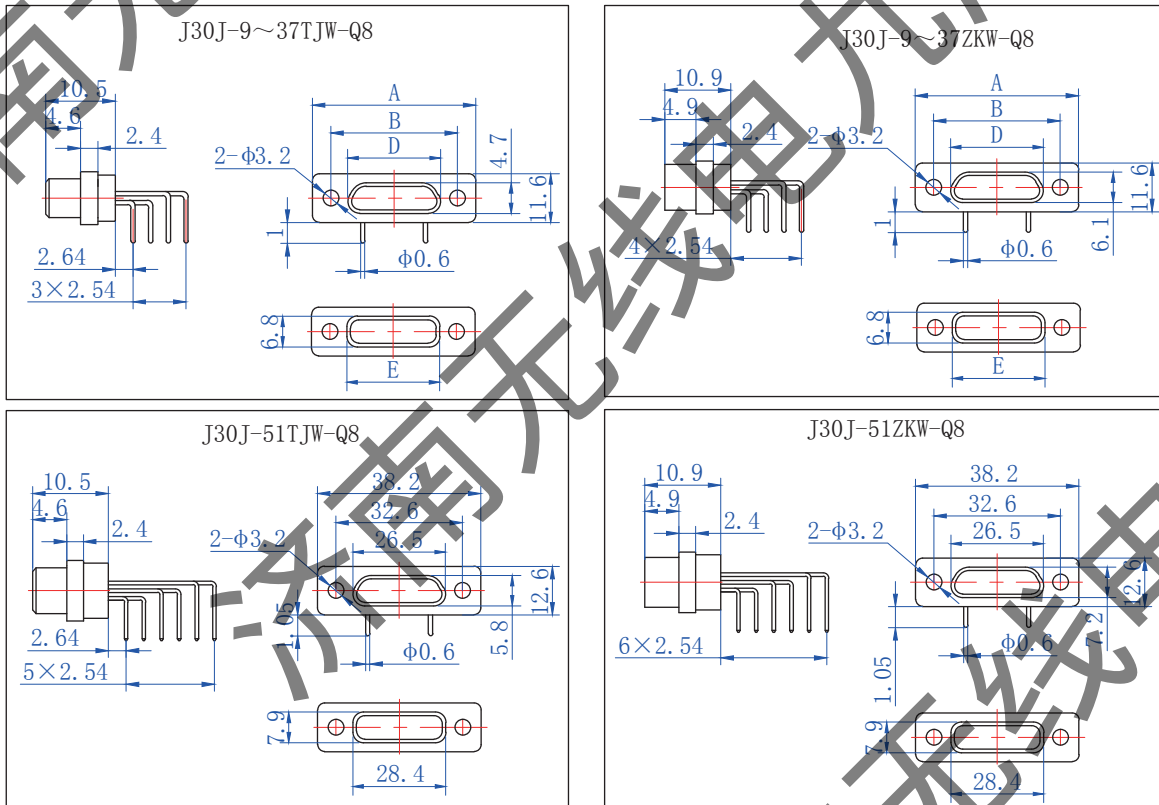
■ 插座

■ J30J-9、15、21、25、31、37、51ZKW-Q8

产品立体图



产品外形尺寸图



型号	A	B	D		E
			TJW-Q8	ZKW-Q8	
J30J-9TJW/ZKW-Q8	21.4	16.1	8.3	9.8	11.7
J30J-15TJW/ZKW-Q8	25.3	20	12.3	13.7	15.6
J30J-21TJW/ZKW-Q8	29.2	23.8	16	17.4	19.4
J30J-25TJW/ZKW-Q8	31.6	26.3	18.6	20	22
J30J-31TJW/ZKW-Q8	35.4	30.1	22.4	23.8	25.8
J30J-37TJW/ZKW-Q8	39.2	34	26.3	27.7	29.6
J30J-51TJW/ZKW-Q8	见外形尺寸图所示				



J30J系列微矩形连接器

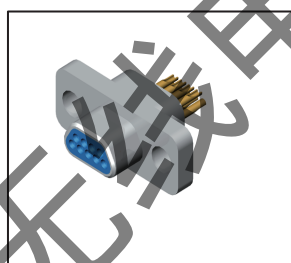
J30J焊接基本型/J30J-TJS&J30J-ZKS

尾端排列间距为1.27×1.1(列×行)的基本型焊接式产品。

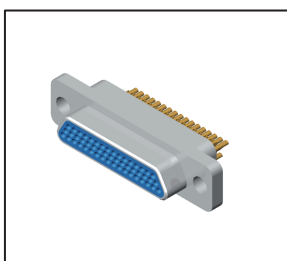
■ 插头

■ J30J-9、15、21、25、31、37、51、66、74、100、144TJS

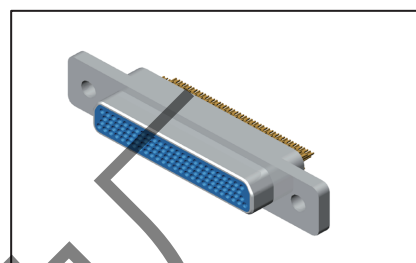
产品立体图



J30J-9TJS



J30J-51TJS

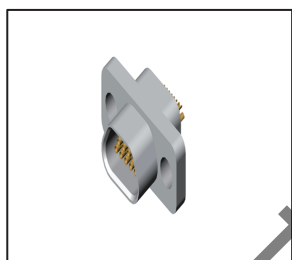


J30J-100TJS

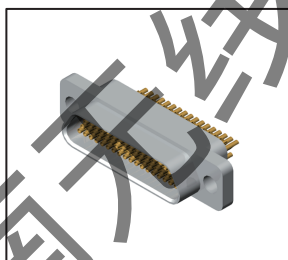
■ 插座

■ J30J-9、15、21、25、31、37、51、66、74、100、144ZKS

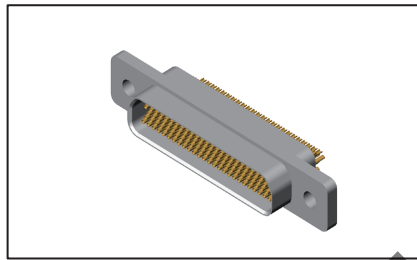
产品立体图



J30J-9ZKS



J30J-51ZKS

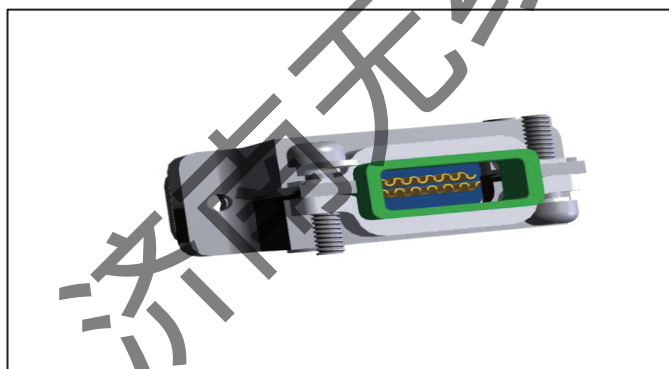


J30J-100ZKS

说明：为便于观察视图，上列立体图中未将插头(座)合件所带的A3型线夹合件画出。实际上，所有J30J-TJS/ZKS焊接式插头(座)合件均默认装有A3型线夹合件，所以其完整的立体图应如下所示(以J30J-25ZKS为例，其余型号插头/座合件的线夹均是以此方式装在插头合件或插座合件上的)。



从对接端看到的立体图

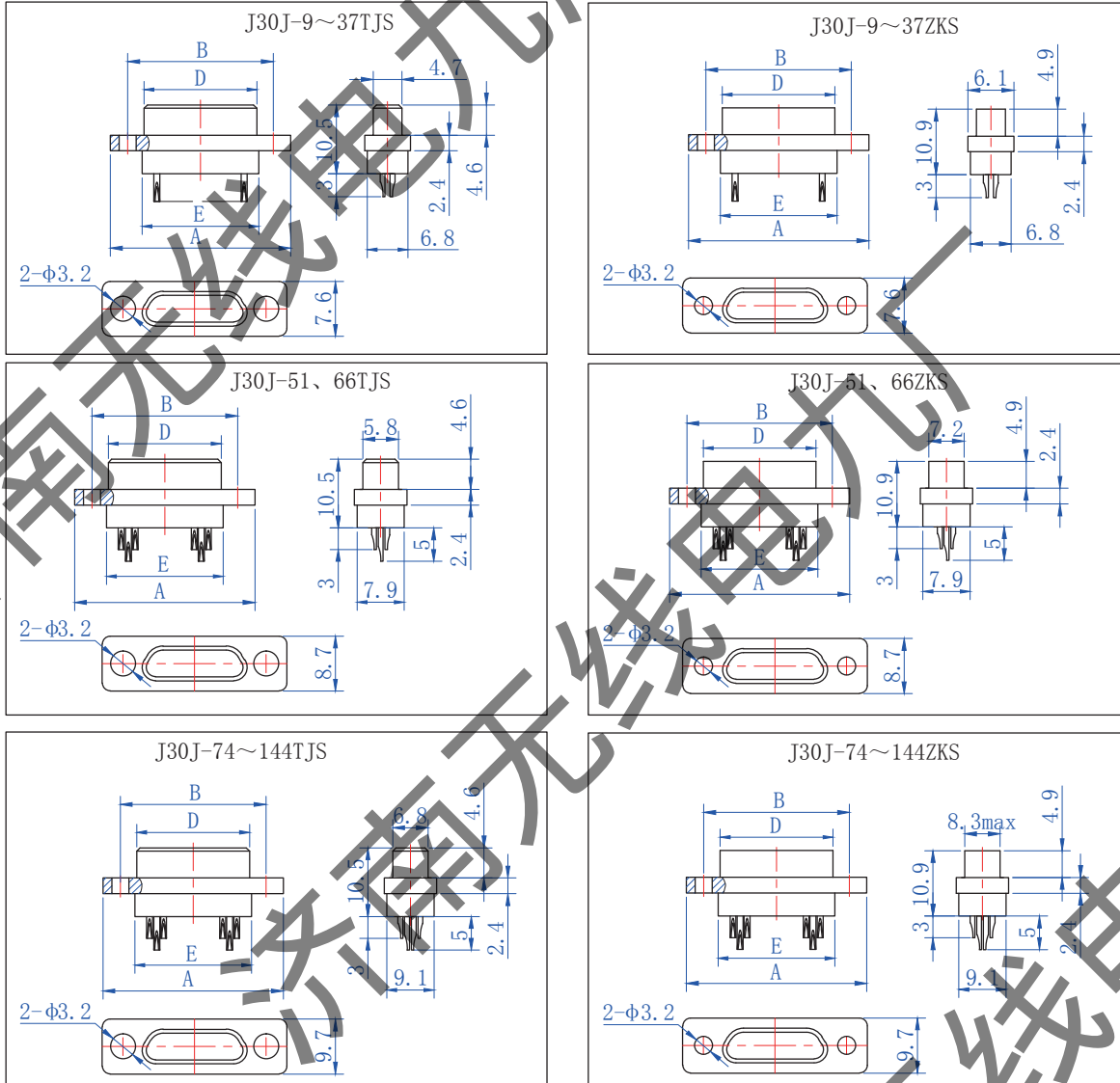


从线夹尾端看到的立体图

J30J系列微矩形连接器

J30J焊接基本型/J30J-TJS&J30J-ZKS

产品外形尺寸图

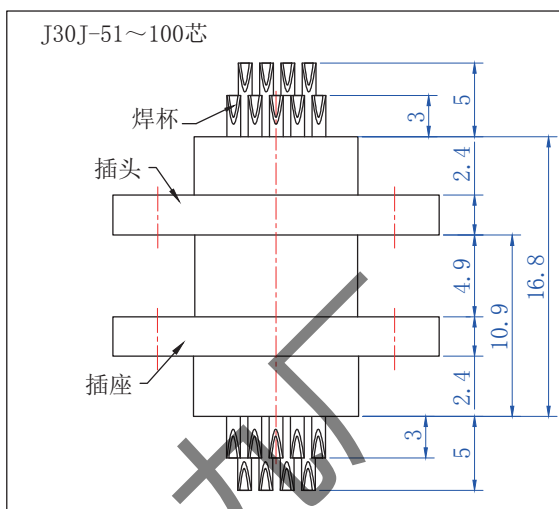
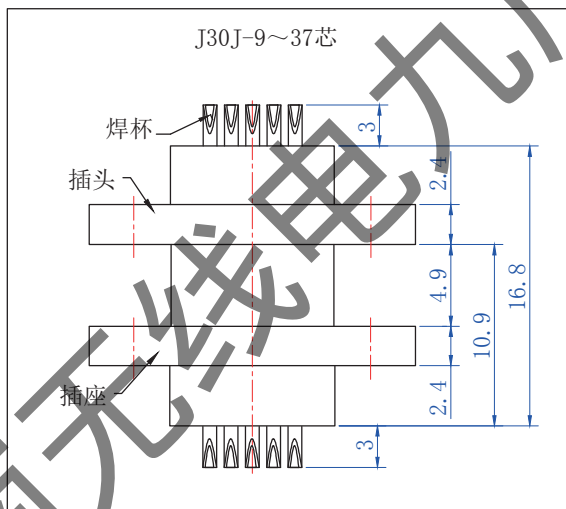


型 号	A	B	D		E
			TJS	ZKS	
J30J-9TJS/ZKS	19.6	14.3	8.3	9.8	9.9
J30J-15TJS/ZKS	23.5	18.2	12.3	13.7	13.8
J30J-21TJS/ZKS	27.4	22	16	17.4	17.6
J30J-25TJS/ZKS	29.8	24.5	18.6	20	20.2
J30J-31TJS/ZKS	33.6	28.3	22.4	23.8	24
J30J-37TJS/ZKS	37.4	32.2	26.3	27.7	27.8
J30J-51TJS/ZKS	36.4	30.86	25	26.5	26.6
J30J-66TJS/ZKS	42.9	37.3	31.4	32.9	33
J30J-74TJS/ZKS	38.8	33.5	27.5	29	29.1
J30J-100TJS/ZKS	54.7	45.7	35	36.6	36.6
J30J-144TJS/ZKS	66.6	58.6	49	50.6	50.6

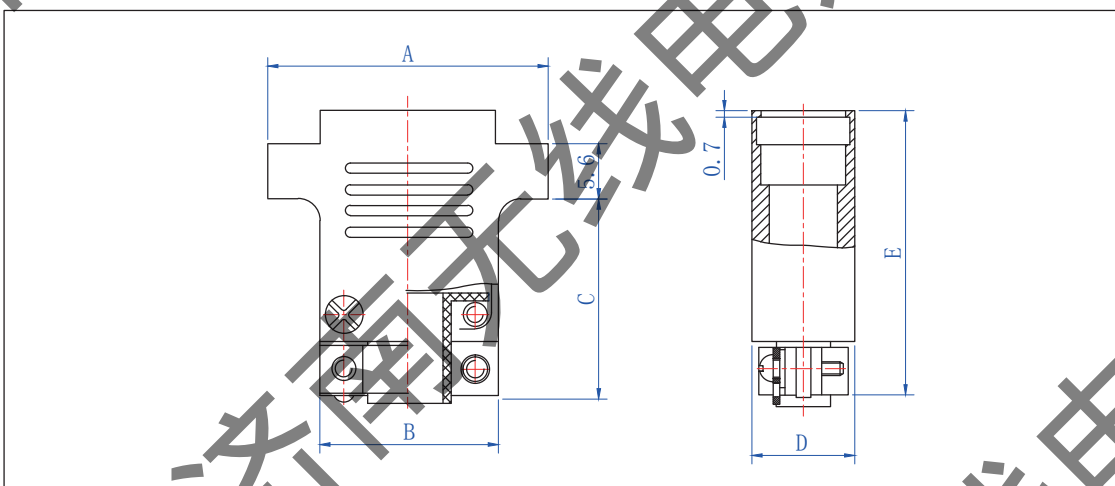


J30J系列微矩形连接器

产品对接后外形图（未计入A3型线夹合件的尺寸）



A3型线夹合件的尺寸



型号	A	B	C	D	E
9芯	19.6	9.9	18.2	10.4	27
15芯	23.5	13.8	18.2	10.4	27
21芯	27.4	17.6	19.2	10.4	28
25芯	29.8	20.2	19.2	10.4	28
31芯	33.6	24	19.2	10.4	28
37芯	37.4	27.8	19.2	10.4	28
51芯	36.4	26.6	21.2	11.2	30
66芯	42.9	33	21.2	11.2	30
74芯	38.8	29.1	21.2	12	30
100芯	54.7	40.7	21.2	12	30

J30J系列微矩形连接器

J30JC压接扩展型/J30JC-TJ&J30JC-ZK

■ 插头 J30JC-9、15、21、25、31、37、51、66、74、100、144TJ

■ 插座 J30JC-9、15、21、25、31、37、51、66、74、100、144ZK

说明：J30JC-TJ/ZK产品与压接基本型J30J-TJ/ZK相比较，只是其外壳材料改为采用锡磷青铜并表面镀镍，而其余的所有状态，如外形尺寸、导线要求、安装开孔、安装方式等均与J30J-TJ/ZK相同，所有样本中只将型号列出，其余说明均省略、各事项均可参照J30J-TJ/ZK

J30JC压接扩展型/J30JC-ZK-Q

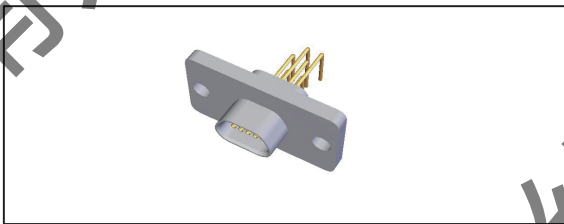
■ 插座 J30JC-9、15、21、25、31、37、51、66、74、100、144ZK-Q

说明：J30JC-ZK-Q产品与压接基本型J30J-ZK-Q相比较，只是其外壳材料改为采用锡磷青铜并表面镀镍，而其余的所有状态，如外形尺寸、导线要求、安装开孔、安装方式等均与J30J-ZK-Q相同，所以样本中只将型号列出，其余说明均省略、各事项均可参照J30J-ZK-Q。

J30JC插装印制板扩展型/J30JC-ZKW-Q

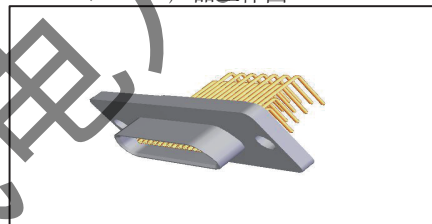
■ 插座 J30JC-9、15、21、25、31、37、51、66、74、100、144ZKW-Q

产品立体图



J30JC-9ZKW-Q

产品立体图



J30JC-31ZKW-Q

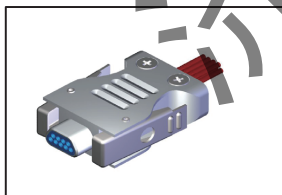
说明：J30JC-ZKW-Q产品是在压接基本型J30J-ZK-Q基础上，将接触件由压接式变更为弯插印制板形式，且插脚的排列与J30J-ZKW的完全一样。各项均可查看J30J-ZK-Q。

J30JA快锁压接型/J30JA-TJ&J30JA-ZK

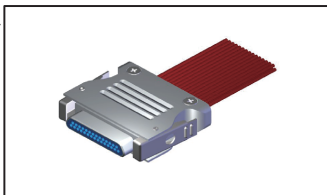
■ 插头

■ J30JA-9、15、21、25、31、37、51、66、74、100、144TJ

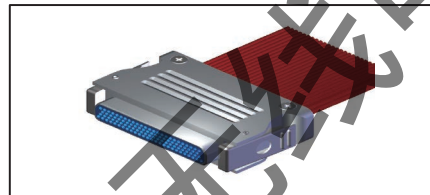
产品立体图



J30JA-9TJ



J30JA-31TJ

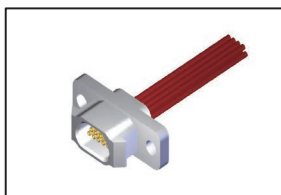


J30JA-100TJ

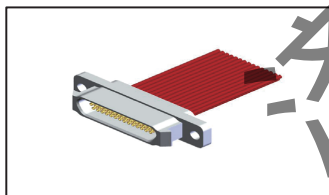
■ 插座

■ J30JA-9、15、21、25、31、37、51、66、74、100、144ZK

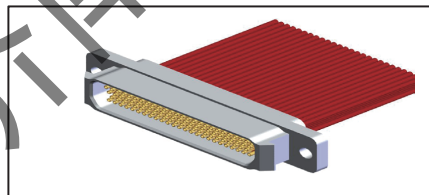
产品立体图



J30JA-9ZK



J30JA-31ZK



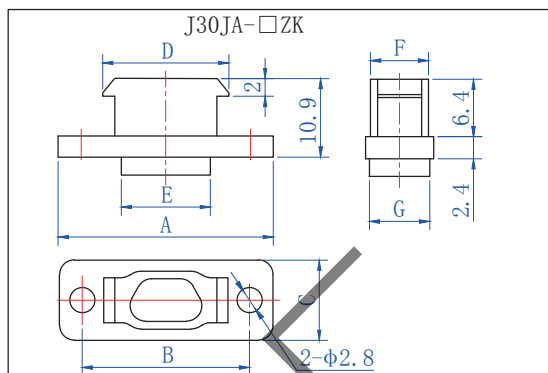
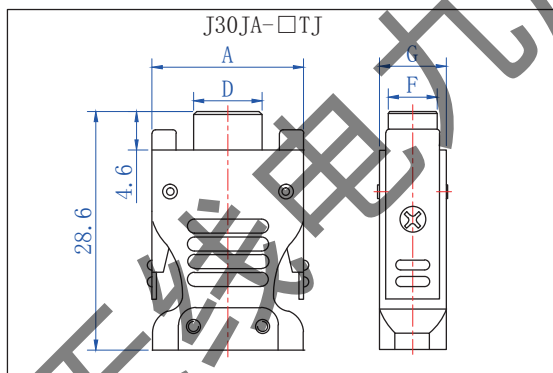
J30JA-100ZK



J30J系列微矩形连接器

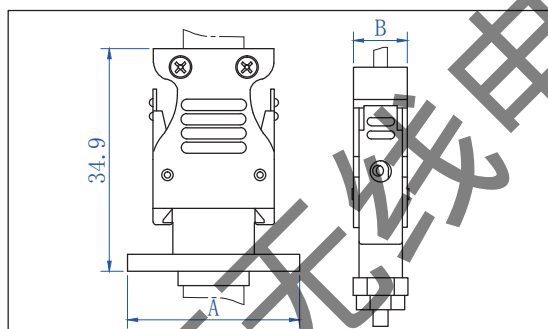
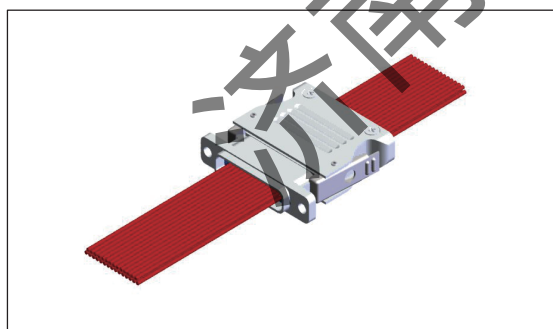
J30JA快锁压接型/J30JA-TJ&J30JA-ZK

产品外形尺寸图



插头合件	A	D	F	G	插座合件	A	B	C	D	E	F	G
J30JA-9TJ	18.2	8.4	4.7	8.1	J30JA-9ZK	23.4	18.6	7.6	14.3	9.8	6.5	6.8
J30JA-15TJ	22.1	12.3	4.7	8.1	J30JA-15ZK	27.4	22.6	7.6	18.3	13.8	6.5	6.8
J30JA-21TJ	25.8	16	4.7	8.1	J30JA-21ZK	31.1	26.3	7.6	22	17.5	6.5	6.8
J30JA-25TJ	28.4	18.6	4.7	8.1	J30JA-25ZK	33.7	28.9	7.6	24.6	20.1	6.5	6.8
J30JA-31TJ	32.2	22.4	4.7	8.1	J30JA-31ZK	37.5	32.7	7.6	28.4	24.1	6.5	6.8
J30JA-37TJ	36	26.3	4.7	8.1	J30JA-37ZK	41.4	36.6	7.6	32.3	27.8	6.5	6.8
J30JA-51TJ	34.8	25	5.8	10	J30JA-51ZK	40.1	35.3	8.7	31	26.5	7.6	7.9
J30JA-66TJ	41.2	31.4	5.8	10	J30JA-66ZK	46.5	41.7	8.7	37.4	33	7.6	7.9
J30JA-74TJ	37.3	27.5	6.8	11	J30JA-74ZK	42.6	37.8	9.8	33.5	29	8.7	9
J30JA-100TJ	44.8	35	6.8	11	J30JA-100ZK	50.1	45.3	9.8	41	36.5	8.7	9
J30JA-144TJ	58.8	49	6.8	11	J30JA-144ZK	64.1	59.3	9.8	55	50.6	8.7	9.1

产品对接图



插合对	A	B	插合对	A	B
J30JA-9TJ/ZK	23.4	8.1	J30JA-51TJ/ZK	40.1	10
J30JA-15TJ/ZK	27.4	8.1	J30JA-66TJ/ZK	46.5	10
J30JA-21TJ/ZK	31.1	8.1	J30JA-74TJ/ZK	42.6	11
J30JA-25TJ/ZK	33.7	8.1	J30JA-100TJ/ZK	50.1	11
J30JA-31TJ/ZK	37.5	8.1	J30JA-144TJ/ZK	64.1	11
J30JA-37TJ/ZK	41.4	8.1			

J30J系列微矩形连接器

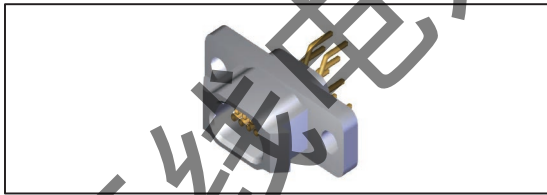
J30JA插装印制板扩展型/J30JA-ZKN

接触件尾端与印制板的连接方式为直插式，网格尺寸为 2.54×2.54(列×行)

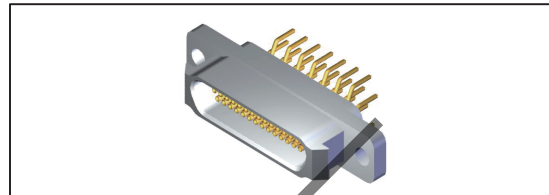
■插座

- J30JA-9、15、21、25、31、37、51ZKN

产品立体图

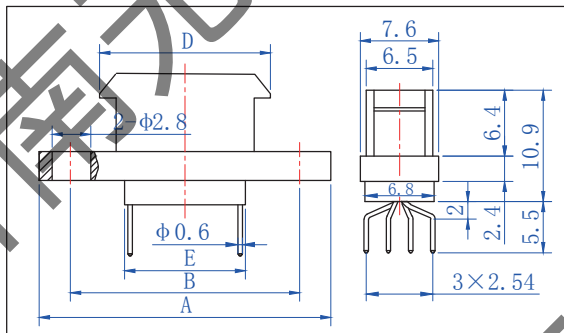


J30JA-9ZKN

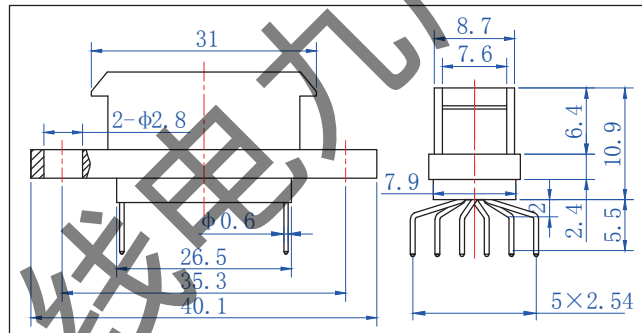


J30JA-31ZKN

产品外形尺寸图



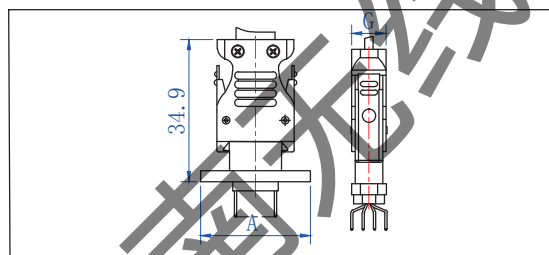
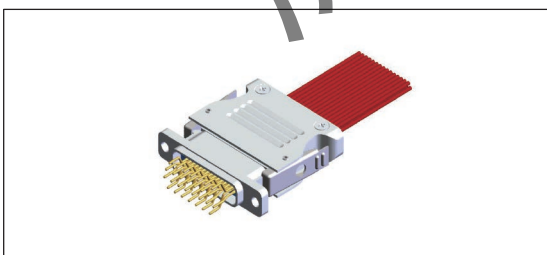
J30JA-9~37ZKN



J30JA-51ZKN

型号	A	B	D	E
J30JA-9ZKN	23.4	18.6	14.3	9.8
J30JA-15ZKN	27.4	22.6	18.3	13.8
J30JA-21ZKN	31.1	26.3	22	17.5
J30JA-25ZKN	33.7	28.9	24.6	20.1
J30JA-31ZKN	37.5	32.7	28.4	24.1
J30JA-37ZKN	41.4	36.6	32.3	27.8

产品对接尺寸图



插合对	A	G	插合对	A	G
J30JA-9TJ/ZKN	23.4	8.1	J30JA-31TJ/ZKN	37.5	8.1
J30JA-15TJ/ZKN	27.4	8.1	J30JA-37TJ/ZKN	41.4	8.1
J30JA-21TJ/ZKN	31.1	8.1	J30JA-51TJ/ZKN	40.1	10
J30JA-25TJ/ZKN	33.7	8.1			



J30J系列微矩形连接器

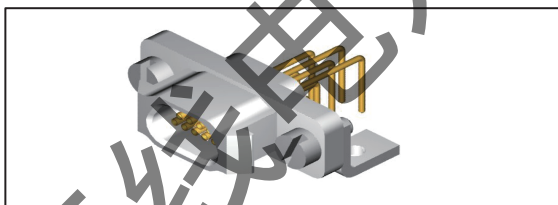
J30JA插装印制板扩展型/J30JA-ZKW

接触件尾端与印制板的连接方式为弯插式，网格尺寸为 2.54×2.54(列×行)

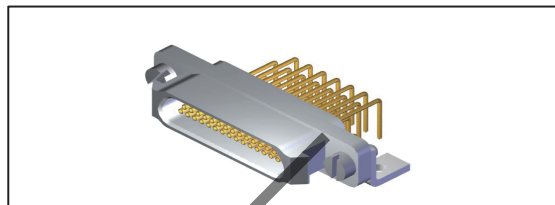
■插座

■J30JA-9、15、21、25、31、37、51ZKW

产品立体图

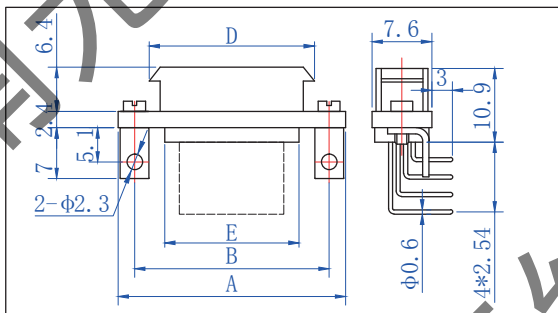


J30JA-9ZKW

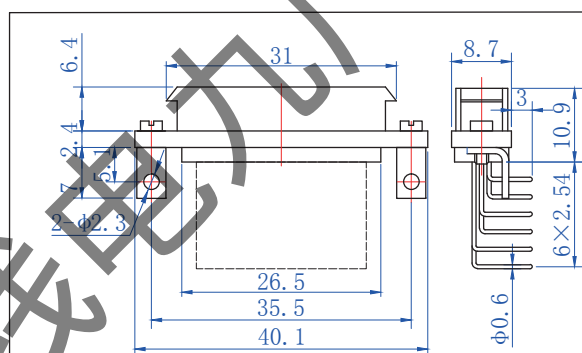


J30JA-31ZKW

产品外形尺寸图



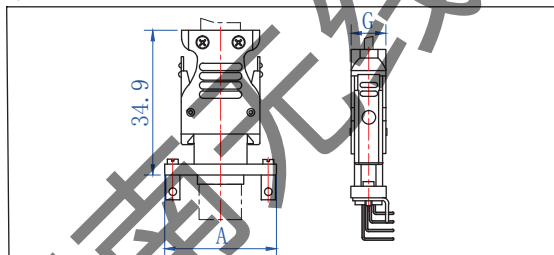
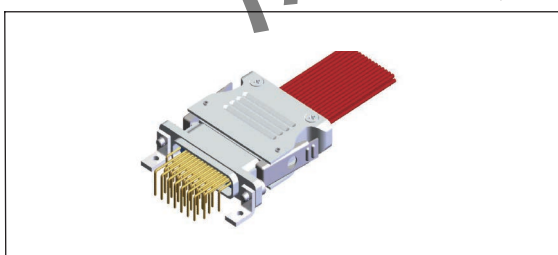
J30JA-9~37ZKW



J30JA-51ZKW

型号	A	B	D	E
J30JA-9ZKW	23.4	18.6	14.3	9.8
J30JA-15ZKW	27.4	22.6	18.3	13.8
J30JA-21ZKW	31.1	26.3	22	17.5
J30JA-25ZKW	33.7	28.9	24.6	20.1
J30JA-31ZKW	37.5	32.7	28.4	24.1
J30JA-37ZKW	41.4	36.6	32.3	27.8

产品对接尺寸图



插合对	A	G	插合对	A	G
J30JA-9TJ/ZKW	23.4	8.1	J30JA-31TJ/ZKW	37.5	8.1
J30JA-15TJ/ZKW	27.4	8.1	J30JA-37TJ/ZKW	41.4	8.1
J30JA-21TJ/ZKW	31.1	8.1	J30JA-51TJ/ZKW	40.1	10
J30JA-25TJ/ZKW	33.7	8.1			

J30J系列微矩形连接器

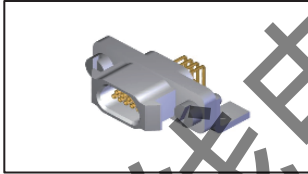
J30JA插装印制板扩展型J30JA-ZKW-J

接触件尾端与印制板的连接方式为弯插式，网格尺寸为 1.27×2.54(列×行)

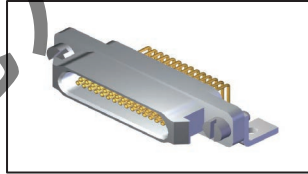
■插座

- J30JA-9、15、21、25、31、37、51ZKW-J

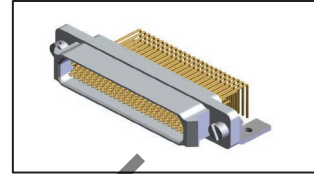
产品立体图



J30JA-9ZKW-J

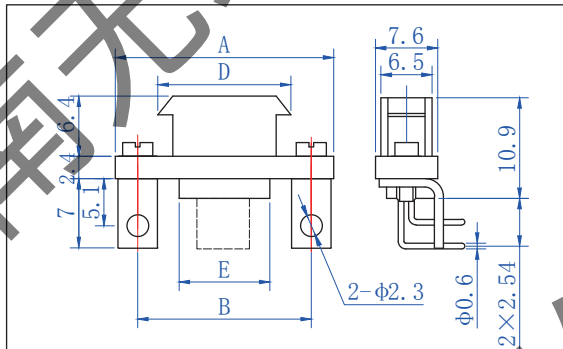


J30JA-31ZKW-J

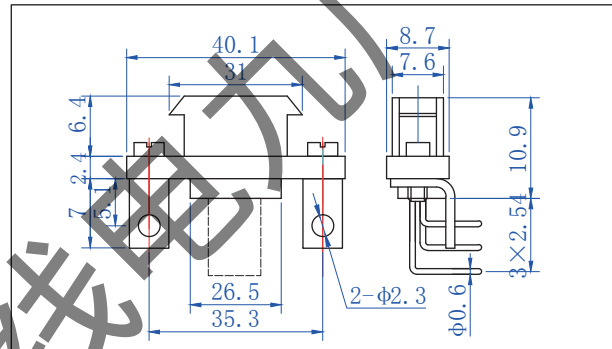


J30JA-100ZKW-J

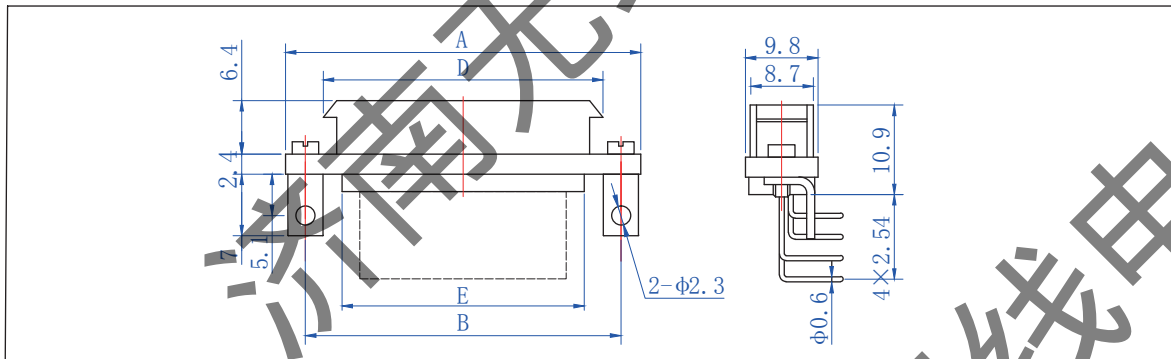
产品外形尺寸图



J30JA-9~37ZKW-J



J30JA-51ZKW-J



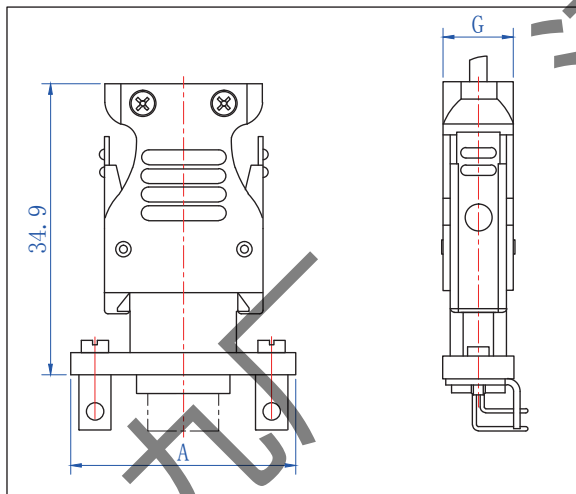
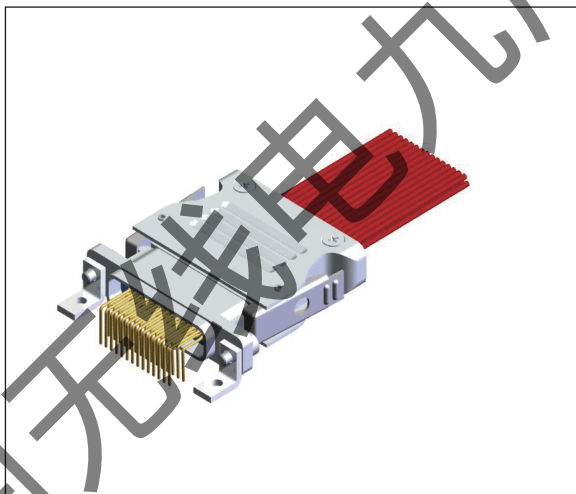
J30JA-74、100ZKW-J

插座合件	A	B	D	E
J30JA-9ZKW-J	23.4	18.6	14.3	9.8
J30JA-15ZKW-J	27.4	22.6	18.3	13.8
J30JA-21ZKW-J	31.1	26.3	22	17.5
J30JA-25ZKW-J	33.7	28.9	24.6	20.1
J30JA-31ZKW-J	37.5	32.7	28.4	24.1
J30JA-37ZKW-J	41.4	36.6	32.3	27.8
J30JA-74ZKW-J	42.6	37.8	33.5	29
J30JA-100ZKW-J	50.1	45.3	41	36.5
J30JA-51ZKW-J	见外形尺寸图			



J30J系列微矩形连接器

产品对接尺寸图



插合对	A	G	插合对	A	G
J30JA-9TJ/ZKW-J	23.4	8.1	J30JA-37TJ/ZKW-J	41.4	8.1
J30JA-15TJ/ZKW-J	27.4	8.1	J30JA-51TJ/ZKW-J	40.1	10
J30JA-21TJ/ZKW-J	31.1	8.1	J30JA-74TJ/ZKW-J	42.6	11
J30JA-25TJ/ZKW-J	33.7	8.1	J30JA-100TJ/ZKW-J	50.1	11
J30JA-31TJ/ZKW-J	37.5	8.1			



J30J系列微矩形连接器

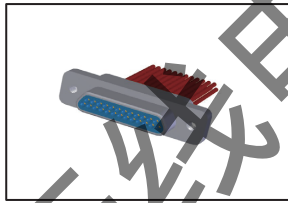
J30JD压接扩展型/J30JD-TJ&J30JD-ZK

在J30J-TJ/ZK基础上将安装孔改为M2-6H螺纹孔

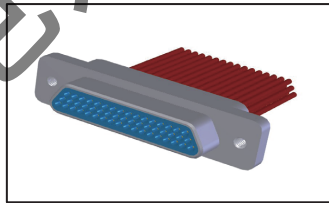
■ 插头

■ J30JD-9、15、21、25、31、37、51、66、74、100、144TJ

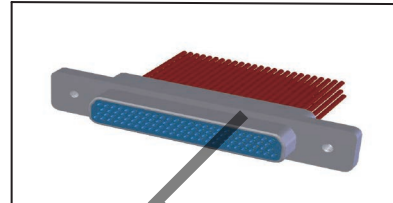
产品立体图



J30JD-25TJ



J30JD-51TJ

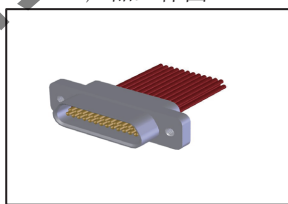


J30JD-100TJ

■ 插座

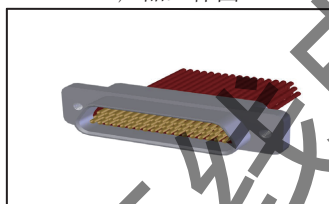
■ J30JD-9、15、21、25、31、37、51、66、74、100、144ZK

产品立体图



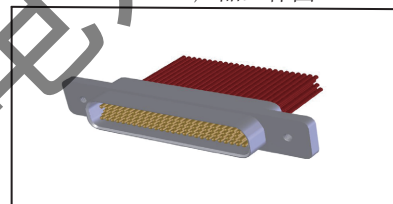
J30JD-25ZK

产品立体图



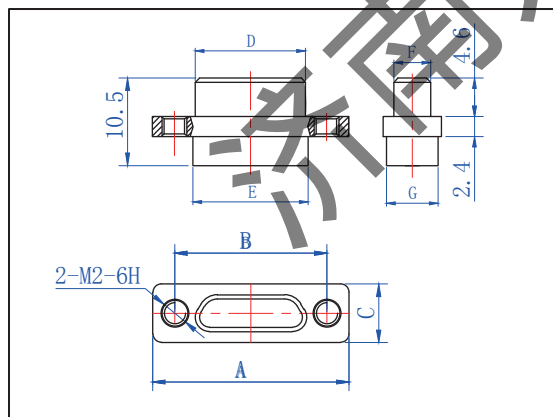
J30JD-51ZK

产品立体图

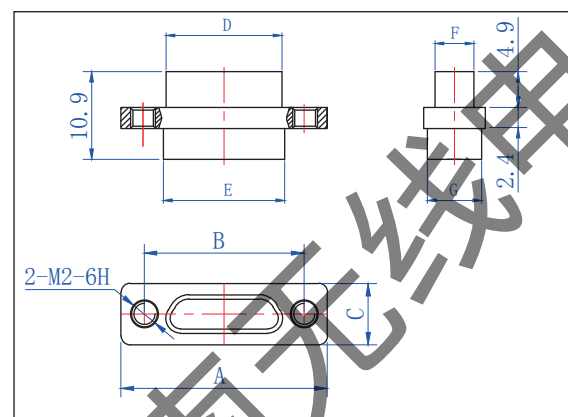


J30JD-100ZK

产品外形尺寸图



J30JD-□TJ



J30JD-□ZK

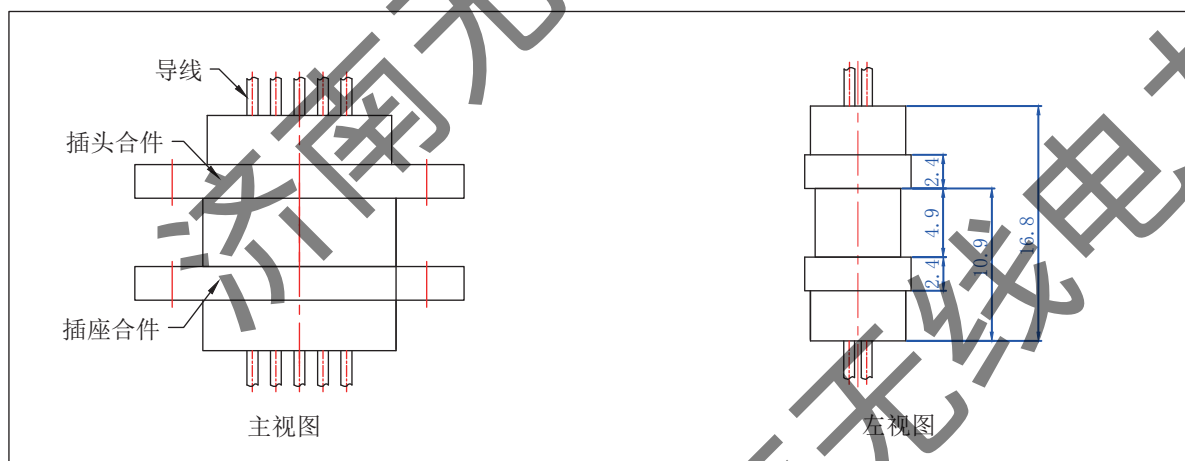


J30J系列微矩形连接器

J30JD压接扩展型/J30JD-TJ&J30JD-ZK

型 号	A	B	C	D		E		F		G
				TJ	ZK	TJ	ZK	TJ	ZK	
J30JD-9TJ/ZK	19.6	14.3	7.6	8.3	9.8	9.9	9.9	4.7	6.1	6.8
J30JD-15TJ/ZK	23.5	18.2	7.6	12.3	13.7	13.8	13.8	4.7	6.1	6.8
J30JD-21TJ/ZK	27.4	22	7.6	16	17.4	17.6	17.6	4.7	6.1	6.8
J30JD-25TJ/ZK	29.8	24.5	7.6	18.6	20	20.2	20.2	4.7	6.1	6.8
J30JD-31TJ/ZK	33.6	28.3	7.6	22.4	23.8	24	24	4.7	6.1	6.8
J30JD-37TJ/ZK	37.4	32.2	7.6	26.3	27.7	27.8	27.8	4.7	6.1	6.8
J30JD-51TJ/ZK	36.4	30.86	8.7	25	26.5	26.6	26.6	5.8	7.2	7.9
J30JD-66TJ/ZK	42.9	37.3	8.7	31.4	32.9	33	33	5.8	7.2	7.9
J30JD-74TJ/ZK	38.8	33.5	9.7	27.5	29	29.1	29.1	6.8	8.3	9.1
J30JD-100TJ/ZK	54.7	45.7	9.7	35	36.6	36.6	36.65	6.8	8.2	9.1
J30JD-144TJ/ZK	66.6	58.6	9.7	49	50.6	50.6	50.6	6.8	8.2	9.1

产品对接图



J30J系列微矩形连接器

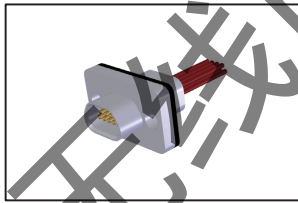
J30JM胶密封压接型/J30JM-ZK

J30J密封型产品，其性能指标除绝缘电阻 ($\geq 2000M\Omega$) 跟J30J普通型规定不一样外，其他的指标与J30J完全相同，并增加一项空气泄露率指标，该指标为： $5.0 \times 10^{-2} Pa \cdot cm^3 / s$ 。

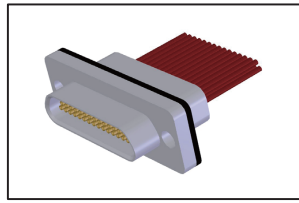
■插座

■J30J-9、15、21、25、31、37、51、66、74、100、144ZK

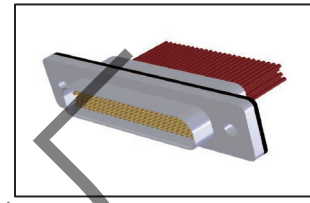
产品立体图



J30JM-9ZK

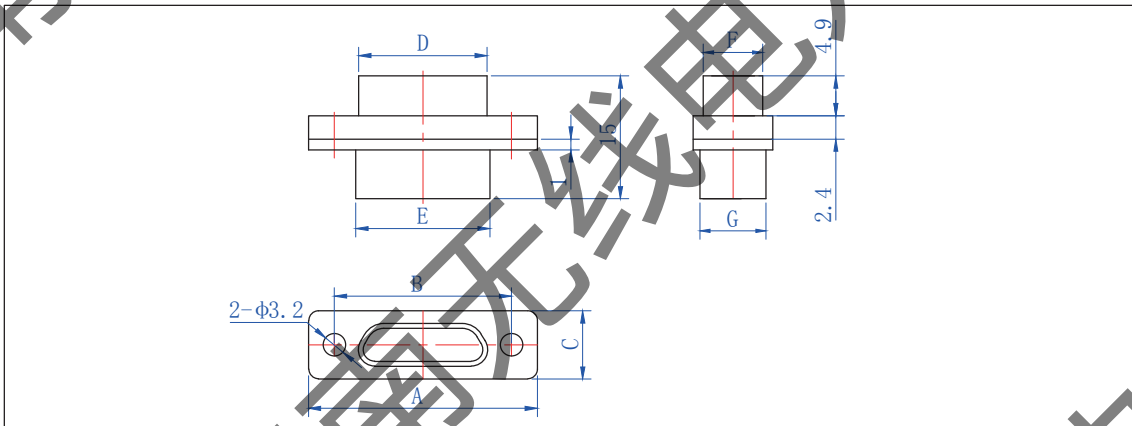


J30JM-31ZK



J30JM-100ZK

产品外形尺寸图



说明：产品法兰盘上所装橡胶垫（参见产品立体图）厚度均为1mm。

型 号	A	B	C	D	E	F	G
J30JM-9ZK	19.6	14.3	12	9.8	9.9	6.1	6.8
J30JM-15ZK	23.5	18.2	12	13.7	13.8	6.1	6.8
J30JM-21ZK	27.4	22	12	17.4	17.6	6.1	6.8
J30JM-25ZK	29.8	24.5	12	20	20.2	6.1	6.8
J30JM-31ZK	33.6	28.3	12	23.8	24	6.1	6.8
J30JM-37ZK	37.4	32.2	12	27.7	27.8	6.1	6.8
J30JM-51ZK	36.4	30.86	13	26.5	26.6	7.2	7.9
J30JM-66ZK	42.9	37.3	13	32.9	33	7.2	7.9
J30JM-74ZK	38.8	33.5	14	29	29.1	8.3	9.1
J30JM-100ZK	54.7	45.7	14	36.65	36.8	8.2	9.1
J30JM-144ZK	66.6	58.6	14	50.6	50.6	8.2	9.1



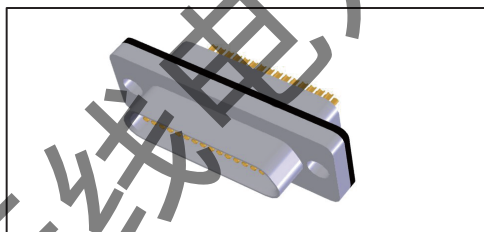
J30J系列微矩形连接器

J30JM胶密封焊接型/J30JM-ZKS

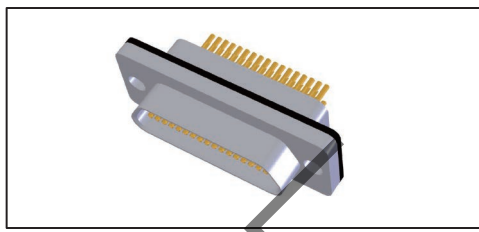
J30J密封型的焊接式产品，与J30JM-ZK压接基本型一样，其性能指标除绝缘电阻 ($\geq 2000M\Omega$) 跟J30J普通型不一样外，其他的指标与J30J完全相同，并增加一项空气泄露率指标，该指标为： $5.0 \times 10^{-2} Pa \cdot cm^3 / s$ 。

■插座 J30JM-31、51ZKS

产品立体图

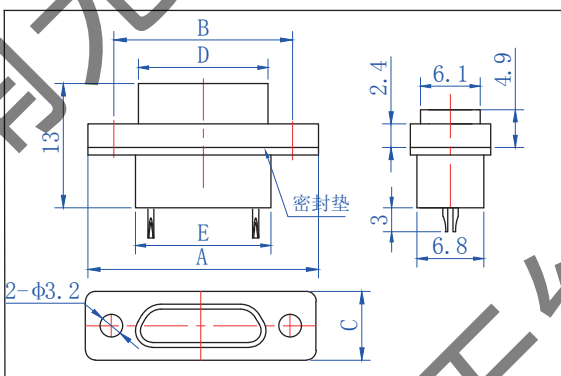


J30JM-31ZKS

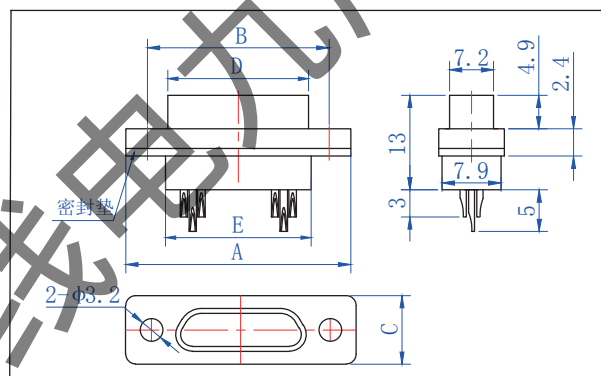


J30JM-51ZKS

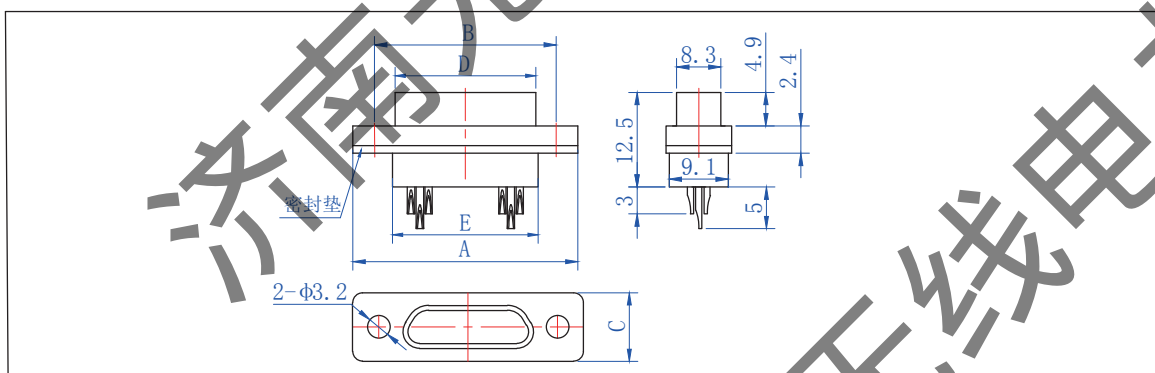
产品外形尺寸图



J30JM-9~37ZKS



J30JM-51~66ZKS



J30JM-74~144ZKS

说明：产品法兰盘上所装橡胶垫（参见产品立体图）厚度均为1mm。

型号	A	B	C	D	E	型号	A	B	C	D	E
J30JM-9ZKS	19.6	14.3	11.6	9.8	9.9	J30JM-37ZKS	37.4	32.2	11.6	27.7	27.8
J30JM-15ZKS	23.5	18.2	11.6	13.7	13.8	J30JM-51ZKS	36.4	30.86	12.7	26.5	26.6
J30JM-21ZKS	27.4	22	11.6	17.4	17.6	J30JM-66ZKS	42.9	37.3	12.7	32.9	33
J30JM-25ZKS	29.8	24.5	11.6	20	20.2	J30JM-74ZKS	38.8	33.5	13.7	29	29.1
J30JM-31ZKS	33.6	28.3	11.6	23.8	24	J30JM-100ZKS	54.7	45.7	13.7	36.6	36.8

J30J系列微矩形连接器

J30JM1玻璃烧结密封焊接型 J30JM1-ZKS-Q

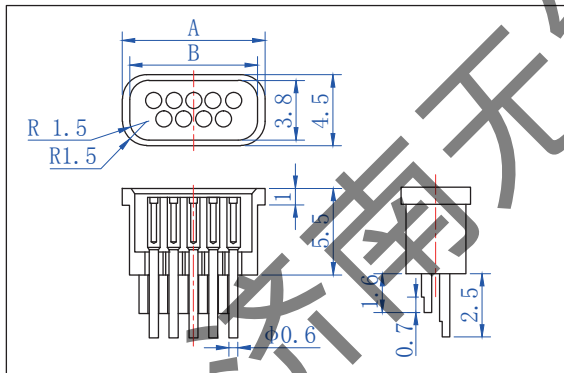
J30JM1-ZKS-Q产品为密封指标更高的J30J产品（注意只有插座端密封），主要用于板前安装，推荐采用盲孔安装方式，其它安装方式需要进行定制。安装螺钉优选为J30J系列的P29、P36、P37、P43等螺钉，产品符合GJB2446A的要求。该产品与J30JB系列插头和锁紧组件配套使用。



主要技术特性（正常条件下）：
 接触电阻： $\leq 30\text{m}\Omega$
 绝缘电阻： $\geq 1000\text{M}\Omega$
 耐压：600V
 气密性： $\leq 1 \times 10^{-3} \text{Pa} \cdot \text{cm}^3/\text{s}$
 其余技术指标与J30J完全相同

■ 插座 J30JM1-9、15、21、25、31ZKS-Q

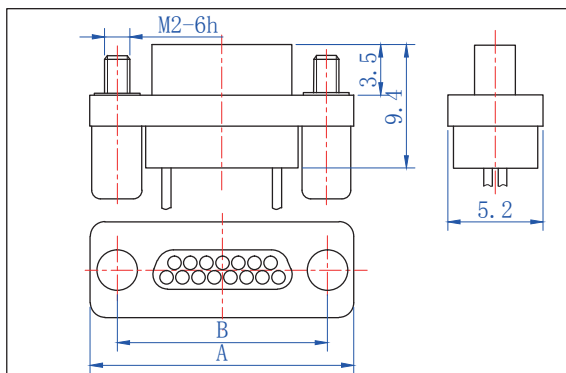
产品外形尺寸图



型号	A	B	适配插头型号
J30JM1-9ZKS-Q	9.2	8.2	J30JB-TJL-Q
J30JM1-15ZKS-Q	13	12	
J30JM1-21ZKS-Q	16.8	15.8	
J30JM1-25ZKS-Q	19.3	18.3	
J30JM1-31ZKS-Q	23.2	22.2	

J30JB系列压接插头

■ 插头 J30JB-9、15、21、25、31TJL-Q



型号	A	B	适配插座型号
J30JB-9TJL-Q	17.3	13	J30JM1-ZKS-Q
J30JB-15TJL-Q	21.1	16.8	
J30JB-21TJL-Q	24.9	20.6	
J30JB-25TJL-Q	27.4	23.1	
J30JB-31TJL-Q	31.27	26.9	

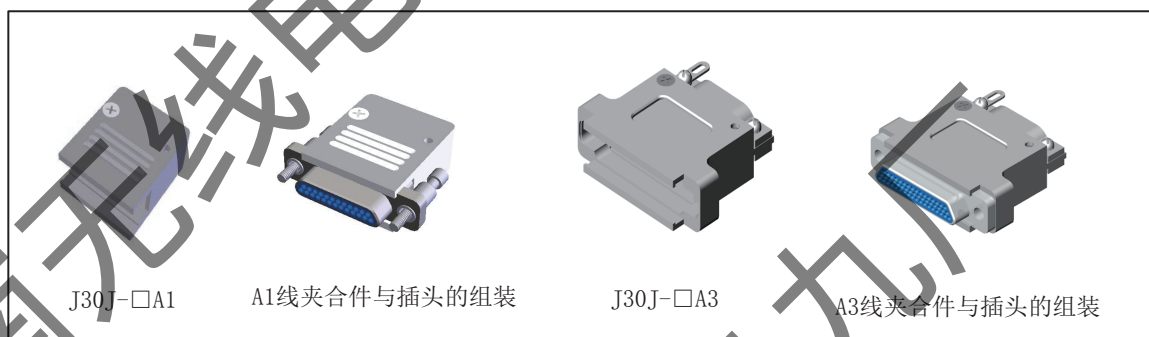


J30J系列微矩形连接器

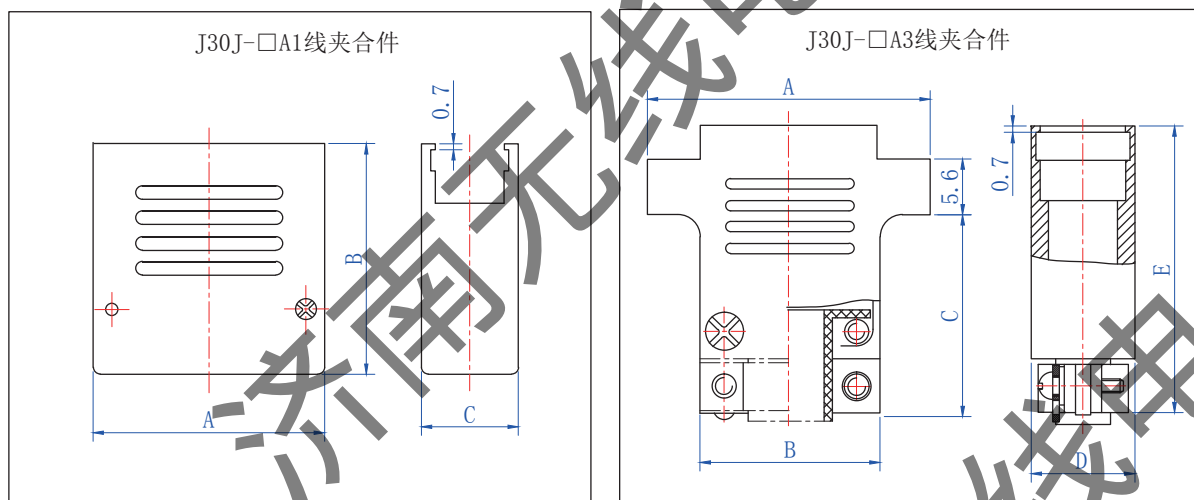
J30J线夹合件/A1型线夹合件&A3型线夹合件

- A1型线夹能与J30J基本型压接系列产品配合使用，且产品配装的锁紧组件通常是自由端锁紧组件
- A3型线夹是J30J基本型焊接S系列产品的默认配套，并且也可与J30J普通型压接系列产品配套使用
- A3型线夹与J30J基本型压接系列产品配套使用时产品订货标志为J30J-□TJ-A3（插头）、J30J-□ZK-A3（插座）
- A3型线夹与J30J基本型焊接S系列产品配套使用时产品订货标志为J30J-□TJS（插头）、J30J-□ZKS（插座）。

产品立体图



产品外形尺寸图



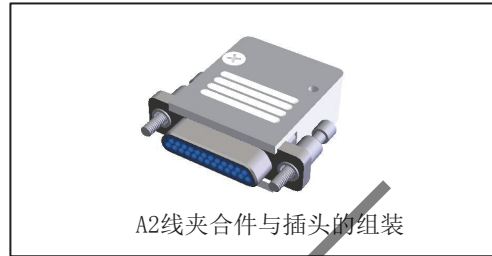
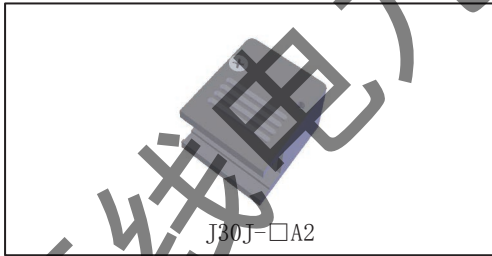
型 号	A	B	C	型 号	A	B	C	D	E
J30J-9A1	9.9	23.6	10.4	J30J-9A3	19.6	9.9	18.2	10.4	27
J30J-15A1	13.8	23.6	10.4	J30J-15A3	23.5	13.8	18.2	10.4	27
J30J-21A1	17.6	23.6	10.4	J30J-21A3	27.4	17.6	19.2	10.4	28
J30J-25A1	20.2	23.6	10.4	J30J-25A3	29.8	20.2	19.2	10.4	28
J30J-31A1	24	23.6	10.4	J30J-31A3	33.6	24	19.2	10.4	28
J30J-37A1	27.8	23.6	10.4	J30J-37A3	37.4	27.8	19.2	10.4	28
J30J-51A1	26.6	26.6	11.2	J30J-51A3	36.4	26.6	21.2	11.2	30
J30J-66A1	33	26.6	11.2	J30J-66A3	42.9	33	21.2	11.2	30
J30J-74A1	29.1	30	12	J30J-74A3	38.8	29.1	21.2	12	30
J30J-100A1	40.7	30	12	J30J-100A3	54.7	40.7	21.2	12	30

J30J系列微矩形连接器

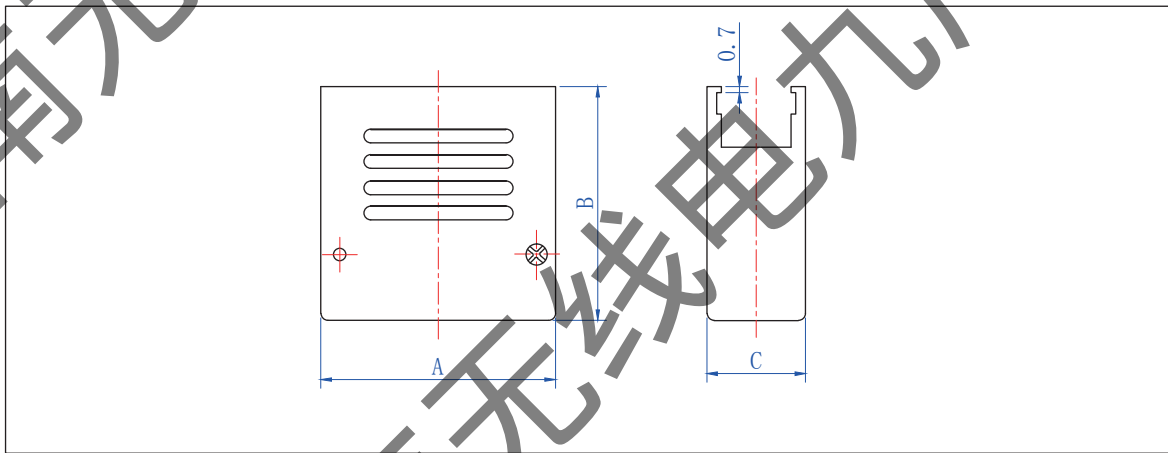
J30J线夹合件/A2型线夹合件

A2型线夹合件只能与J30J-TJ/ZK-Q8型产品配装使用。

产品立体图



产品外形尺寸图



J30J-□A2线夹合件

型 号	A	B	C
J30J-9A2	11.7	22	13.4
J30J-15A2	15.6	22	13.4
J30J-21A2	19.4	22	13.4
J30J-25A2	22	22	13.4
J30J-31A2	25.8	22	13.4
J30J-37A2	29.6	22	13.4
J30J-51A2	28.4	22	14.6



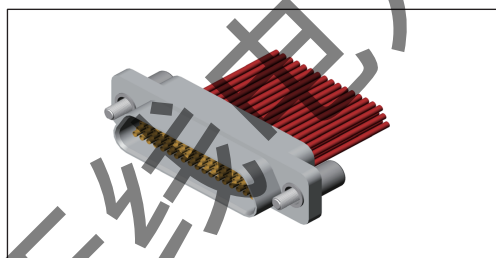
J30J系列微矩形连接器

J30J锁紧组件/J30J自由端锁紧组件

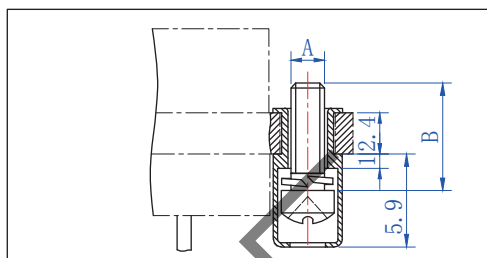
自由端锁紧组件只宜与J30J产品组合组成自由端连接器，其对接锁紧端通常是固定端锁紧组件。

■ L、L1、L8型锁紧组件

组装示意图



产品外形尺寸图



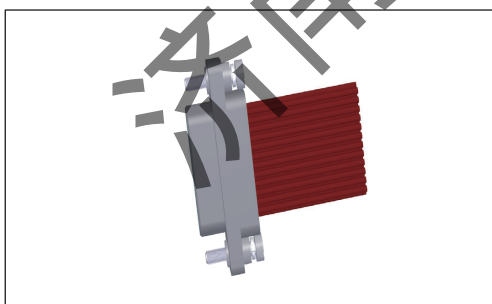
■ L、L1、L8型锁紧组件配用

J30J自由端锁紧组件	A	B	可配用的J30J固定端锁紧组件
L型	M2-6h	7.1	P、P0、P2、P3、P4、P5、P7、P8、P9、P10、P11、P14、P15、P17、P23、P25、P27、P29、P30、P32、P35、P36、P37、P40、P41、P42、P43、P45、P46型
L1型	M2-6h	11.5	为与J30J-ZK-Q4型产品锁紧而专门设计
L8型	#2-56UNC-2A	7.1	P1

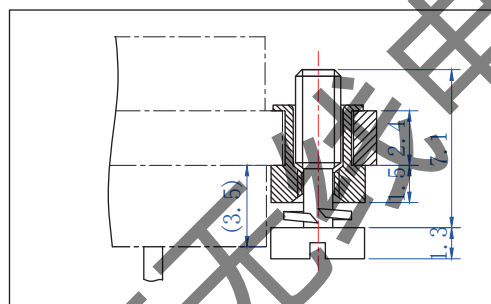
■ L7型锁紧组件

L7型锁紧组件装在J30J-TJ/ZK基本型产品中，并且拧紧后其螺钉尾端不高出外壳尾端面。

组装示意图



产品外形尺寸图



■ L7型锁紧组件配用

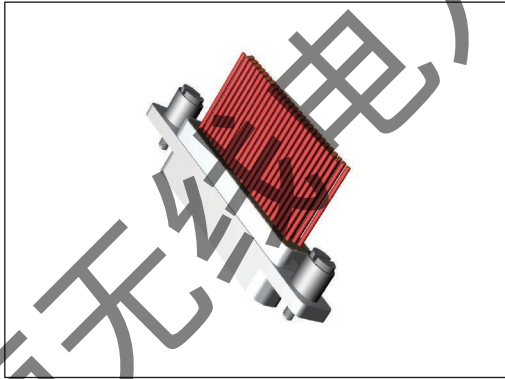
J30J自由端锁紧组件	可配用的J30J固定端锁紧组件
L7型	P、P0、P2、P3、P4、P5、P7、P8、P9、P10、P11、P14、P15、P17、P23、P25、P27、P29、P30、P32、P35、P36、P37、P40、P41、P42、P43、P45、P46型

J30J系列微矩形连接器

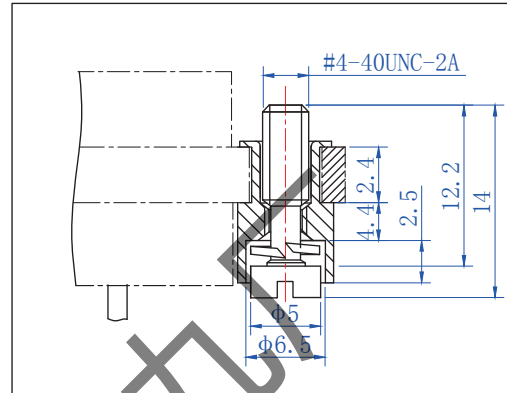
J30J锁紧组件\J30J自由端锁紧组件

■ L2型锁紧组件

组装示意图



产品外形尺寸图

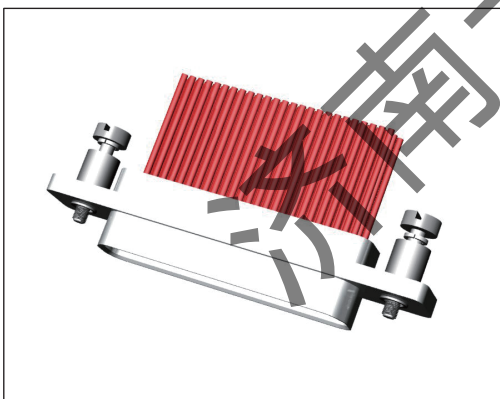


■ L2型锁紧组件的适用条件及配用

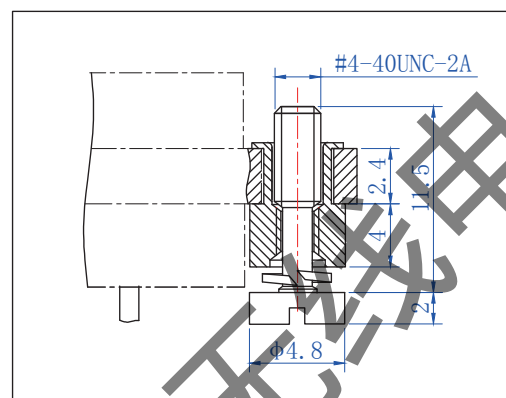
J30J自由端锁紧组件	适用条件及可配用的J30J固定端锁紧组件
L2型	只能用于J30J-100TJ-K/ZK-K型外壳法兰盘的安裝孔径为 $\phi 3.7$ 的产品中。可与P12、P16、P34型锁紧组件配用

■ L3型锁紧组件

组装示意图



产品外形尺寸图



■ L3型锁紧组件的适用条件及配用

J30J自由端锁紧组件	适用条件及可配用的J30J固定端锁紧组件
L3型	只能用于J30J-100TJ-K/ZK-K型外壳法兰盘的安裝孔径为 $\phi 3.7$ 的产品中。可与P12、P16、P34型锁紧组件配用

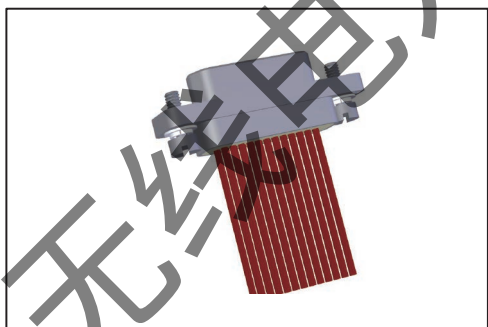


J30J系列微矩形连接器

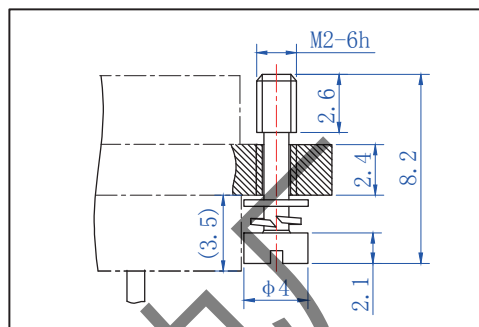
J30J锁紧组件\J30J自由端锁紧组件

■ L9型锁紧组件

组装示意图



产品外形尺寸图

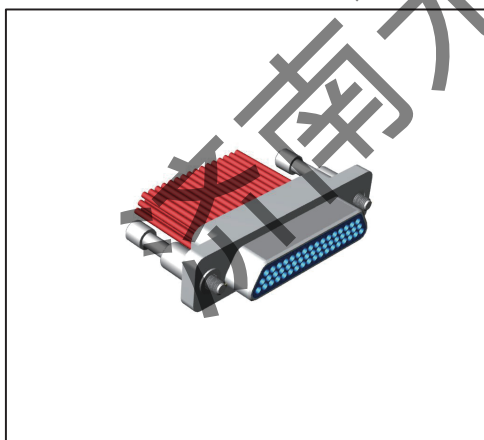


■ L9型锁紧组件的适用条件及配用

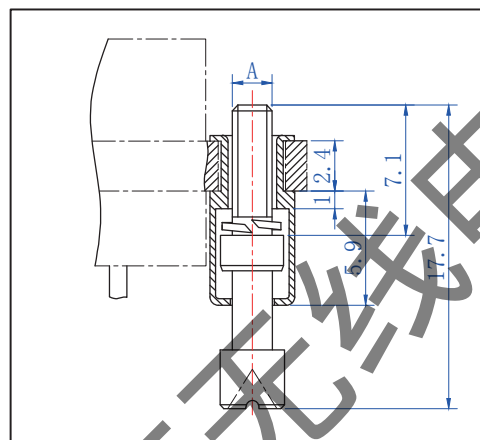
J30J自由端锁紧组件	适用条件及可配用的J30J固定端锁紧组件
L9型	只能用于J30JD型产品, 并且为便于使用, 建议选用于布线产品上, 与P、P0、P2、P3、P4、P5、P7、P8、P9、P10、P11、P14、P15、P17、P23、P25、P27、P29、P30、P32、P35、P36、P37、P40、P41、P42、P43、P45、P46型锁紧组件配用

■ K、K1型锁紧组件

组装示意图



产品外形尺寸图



■ K、K1型锁紧组件配用

J30J自由端锁紧组件	A	可配用的J30J固定端锁紧组件
K型	M2-6H	P、P0、P2、P3、P4、P5、P7、P8、P9、P10、P11、P14、P15、P17、P22、P23、P25、P27、P29、P30、P32、P35、P36、P37、P40、P41、P42、P43、P45、P46型
K1型	#2-56UNC-2A	P1

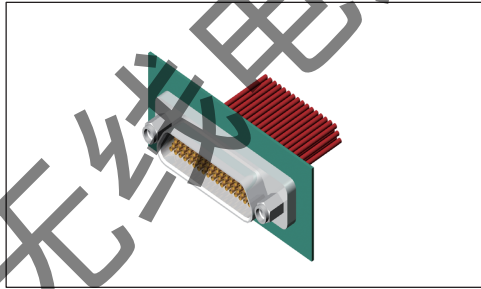
J30J系列微矩形连接器

J30J锁紧组件\J30J固定端锁紧组件

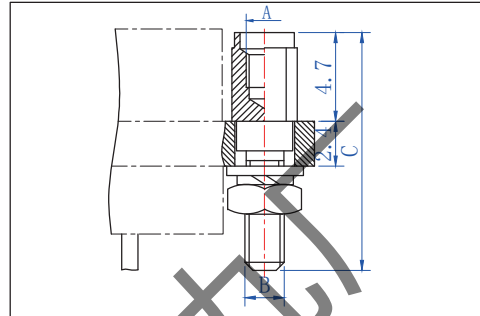
固定端锁紧组件适用于将连接器固定在安装板或印制板上,大多数固定端锁紧组件均可与自由端锁紧组件对接锁紧,少数固定端锁紧组件只适用于不与自由端锁紧组件锁紧的使用场合(如P44型)

- P、P1、P8、P9型锁紧组件
- P、P1、P8、P9型锁紧组件只适用于板前安装。

组装示意图



产品外形尺寸图

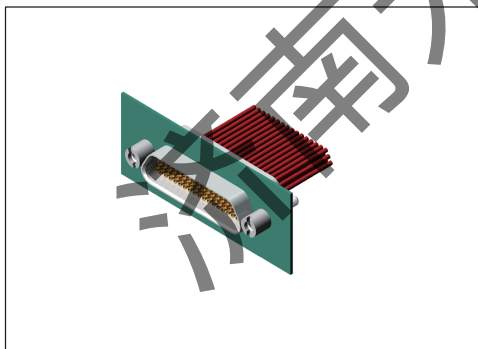


- P、P1、P8、P9型锁紧组件专用

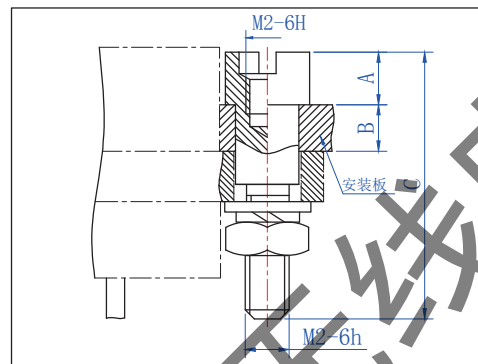
J30J固定端锁紧组件	A	B	C	可配用的J30J自由端锁紧组件
P型	M2-6H	M2-6h	12.6	L、L7、L9、K型
P1型	#2-56UNC-2B	#2-56UNC-2A	12.6	L8、K1型
P8型	M2-6H	M2-6h	15.6	L、L7、L9、K型
P9型	M2-6H	M2-6h	21.6	L、L7、L9、K型

- P0、P3、P4、P11、P45型锁紧组件
- P0、P3、P4、P11、P45型锁紧组件只适用于板后安装。

组装示意图



产品外形尺寸图



- K、K1型锁紧组件专用

J30J固定端锁紧组件	A	B	C	可配用的J30J自由端锁紧组件
P0型	4.1	0.6	12.6	L、L7、L9、K型
P3型	3.3	1.4	12.6	L、L7、L9、K型
P4型	2.5	2.2	12.6	L、L7、L9、K型
P11型	1.3	3.4	12.6	L、L7、L9、K型
P45型	2.7	2	20	L、L7、L9、K型

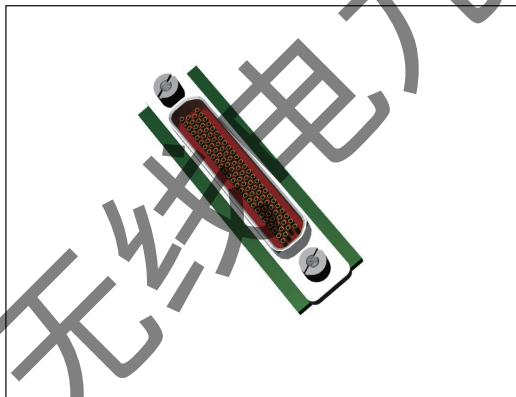


J30J系列微矩形连接器

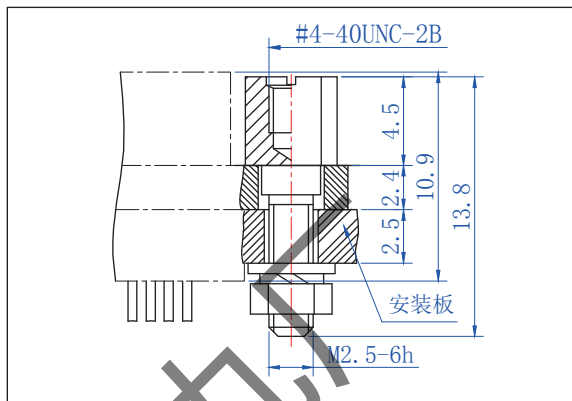
J30J锁紧组件\J30J固定端锁紧组件

■ P31型锁紧组件

组装示意图



产品外形尺寸图



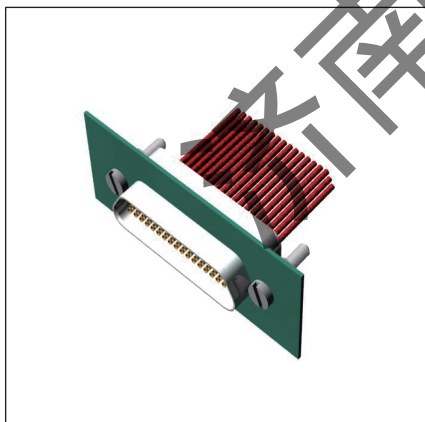
■ P31型锁紧组件的适用条件及配用

J30J固定端锁紧组件	适用条件及可配用的J30J自由端锁紧组件
P31型	只能用于J30J-100TJ-K/ZK-R型外壳法兰盘的安装孔孔径为 $\phi 3.7$ 的产品中。 可与L2、L3型锁紧组件配用

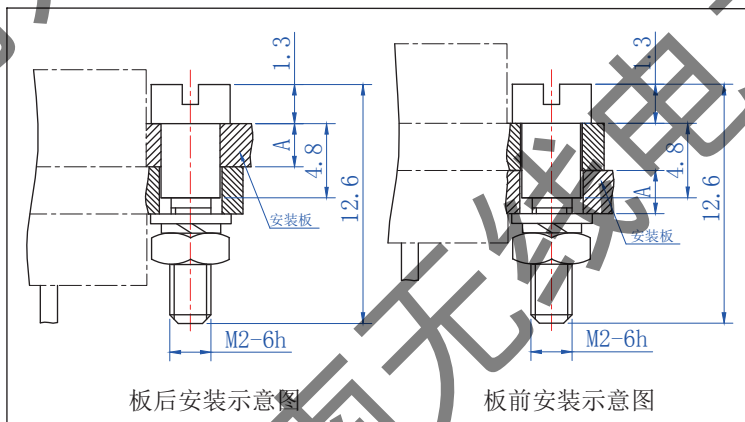
■ P44型锁紧组件

■ P44型锁紧组件适用于不与自由端锁紧组件锁紧的板前或板后安装情况，并且允许的安装板最大厚度需根据产品的使用状况确定，具体见下表。

组装示意图



产品外形尺寸图



■ P44型锁紧组件的使用情形及允许的安装板厚度尺寸范围

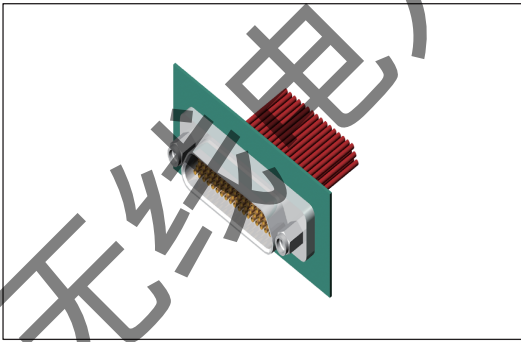
连接器的使用状况	安装板厚度A的范围
连接器板后安装，且连接器的插合端不带固定端锁紧组件时	3.4max
板前安装	2.5~3.5
连接器板后安装，且连接器的插合端也带有固定端锁紧组件时	A=4.9-1.3-(插合端的螺钉面距法兰面距离)

J30J系列微矩形连接器

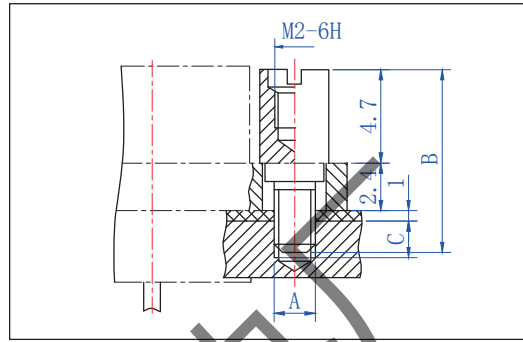
J30J锁紧组件\J30J固定端锁紧组件\J30JM密封型产品用

- 用于J30JM密封型产品的固定端安装螺钉主要有P29、P36、P37、P43，且只适用于板前安装。
- P29、P36、P37、P43型锁紧组件

组装示意图



产品外形尺寸图



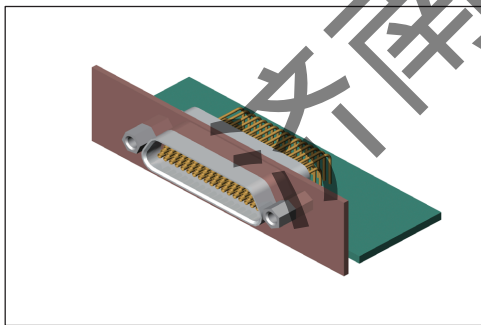
■ P29、P36、P37、P43型锁紧组件配用

J30J固定端锁紧组件	A	B	C	可配用的J30J自由端锁紧组件
P29型	M3-6h	10.5	3.3min	L、L7、L9、K型
P36型	M3-6h	14.7	7min	L、L7、L9、K型
P37型	M2-6h	10	2.8min	L、L7、L9、K型
P43型	M3-6h	11.7	4min	L、L7、L9、K型

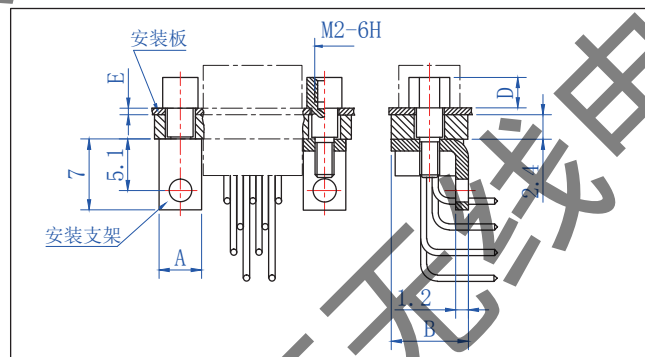
J30J锁紧组件\J30J固定端锁紧组件\弯插印制板用锁紧组件

- 弯插印制板产品用的锁紧组件主要有P2、P14、P7、P42、P15、P35、V1型锁紧组件。
- P2、P14型锁紧组件
- P2、P14型锁紧组件适用于板后安装的90°弯插印制板产品

组装示意图



产品外形尺寸图



■ P2、P14型锁紧组件配用

P2、P14固定端锁紧组件 适用产品的芯数	A	B	C		D		E		可配用的J30J自由端锁紧 组件
			P2	P14	P2	P14	P2	P14	
9~37	4.2	7.6	11.6	10.7	3.7	1.7	1	3	L、L7、L9、K型
51、66	4.2	8.7	11.6	10.7	3.7	1.7	1	3	L、L7、L9、K型
74	4.2	9.7	11.6	10.7	3.7	1.7	1	3	L、L7、L9、K型
100	8.8	9.7	11.6	10.7	3.7	1.7	1	3	L、L7、L9、K型

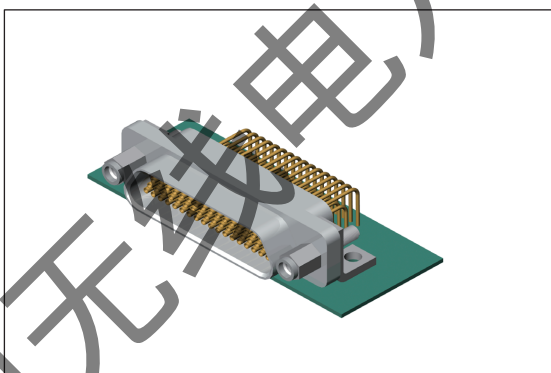


J30J系列微矩形连接器

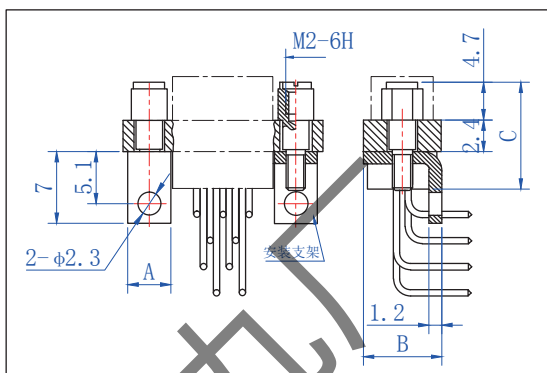
J30J锁紧组件\J30J固定端锁紧组件\弯插印制板用锁紧组件

- P7、P42型锁紧组件
- P7、P42型锁紧组件只适用于90°弯插印制板的板前安装。

组装示意图



产品外形尺寸图



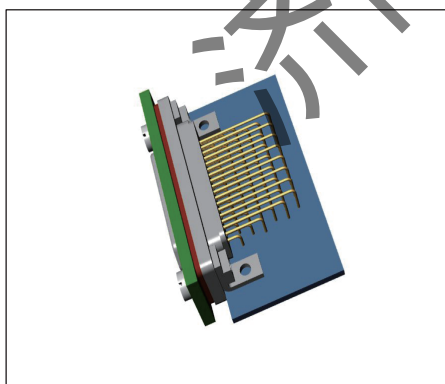
■ P7、P42型锁紧组件配件

P7、P42固定端锁紧组件适用产品的芯数	A	B	C		可配用的J30J自由端锁紧组件
			P7	P42	
9~37	4.2	7.6	10.7	9.7	L、L7、L9、K型
51	4.2	8.7	10.7	9.7	
66	4.2	8.7	10.7	9.7	
74	4.2	9.7	10.7	9.7	
100	8.8	9.7	10.7	9.7	

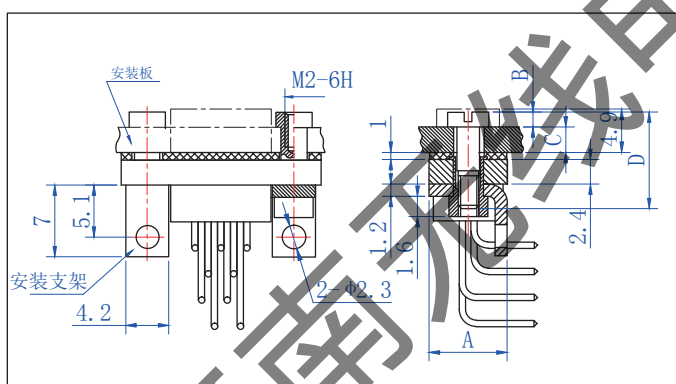
■ P15、P35型锁紧组件

■ P15、P35型锁紧组件适用于J30J-TJW-Q8/ZKW-Q8的弯插印制板产品，且为板后安装。

组装示意图



产品外形尺寸图



■ P15、P35型锁紧组件配件

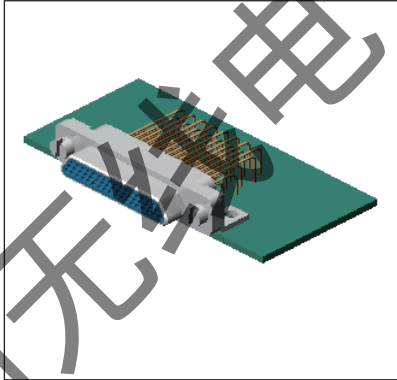
P15、P35固定端锁紧组件适用产品的芯数	A	B		C		D		可配用的J30J自由端锁紧组件
		P15	P35	P15	P35	P15	P35	
9~37	7.6	1.9	2.4	2.5	1.8	9.7	9.5	L、L7、L9、K型
51	8.7	1.9	2.4	2.5	1.8	9.7	9.5	L、L7、L9、K型

J30J系列微矩形连接器

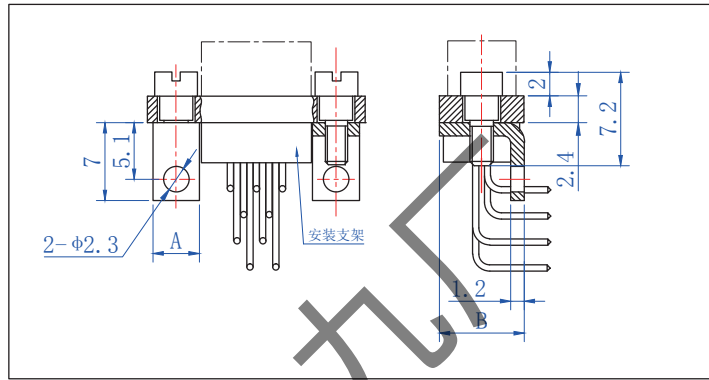
J30J锁紧组件\J30J固定端锁紧组件\弯插印制板用锁紧组件

- V1型锁紧组件
- V1型锁紧组件只适用于弯插印制板且插头插座之间无需锁紧的产品中。

组装示意图



产品外形尺寸图



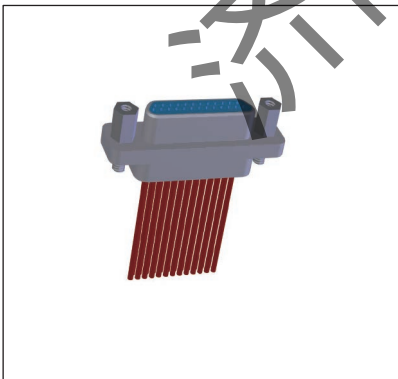
■ V1型锁紧组件选用

适用产品的芯数	A	B
9~37	4.2	7.6
51	4.2	8.7
66	4.2	8.7
74	4.2	9.7
100	8.8	9.7

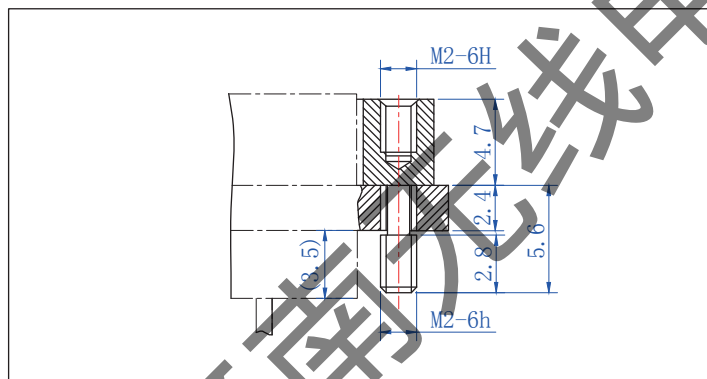
J30J锁紧组件\J30J固定端锁紧组件\J30JD型产品用

- 用于J30JD型产品的固定端螺钉主要有P46，且只适用于板前安装。
- P46型锁紧组件

组装示意图



产品外形尺寸图



■ P46型锁紧组件选用

J30J自由端锁紧组件	适用条件及可配用的J30J固定端锁紧组件
P46型	只能用于J30JD型产品上， 可与L、L7、L9、K型锁紧组件选用。

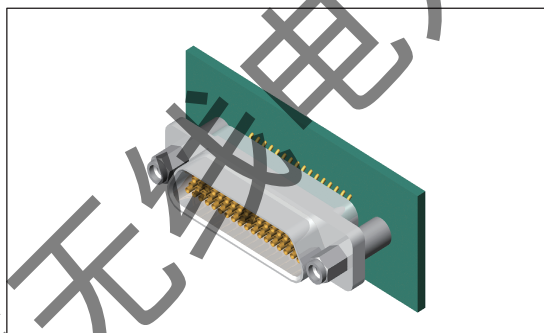


J30J系列微矩形连接器

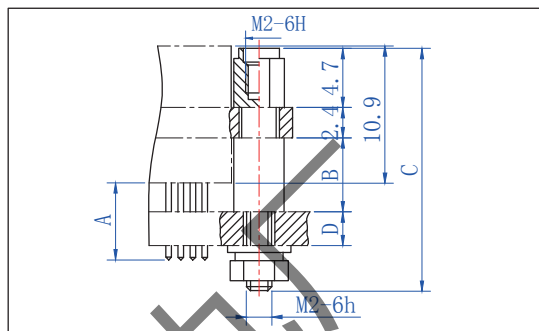
J30J锁紧组件\J30J固定端锁紧组件\直插印制板用锁紧组件

- 直插印制板产品用的锁紧组件主要有P5、P10、P23、P25、P17、P41、V锁紧组件。
- P5、P10、P23、P25型锁紧组件
- P5、P10、P23、P25型锁紧组件只适用于直插印制板的板前安装。

组装示意图



产品外形尺寸图



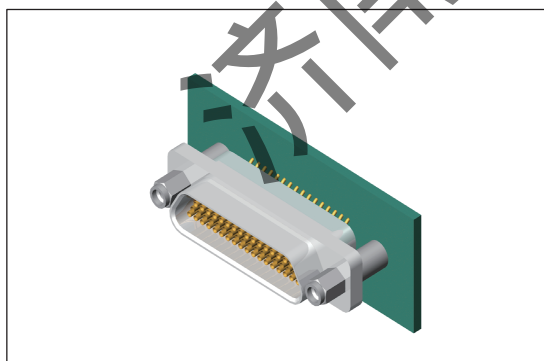
- P5、P10、P23、P25型锁紧组件配用

J30J固定端锁紧组件	A	B	C	适用的印制板厚度	可配用的J30J自由端锁紧组件
P5型	5.7	5.9	18.6	1.6~2.5	L、L7、L9、K型
P10型	8	8.4	20.5	1.6~2.5	
P25型	5.7	5.9	20.5	1.6~2.5	
	8	5.9	20.5	1.6~4.8	
P23型	5.7	5.9	17.8	1.6	

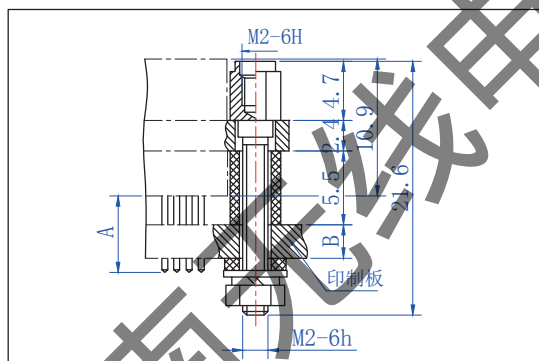
说明：P10型锁紧组件只能与J30J-9~37TJN8型产品配装使用，而不能用于引脚尺寸A为5.7的J30J-TJN/ZKN、J30J-TJN-J/ZKN-J等型产品中。

- P17型锁紧组件

组装示意图



产品外形尺寸图



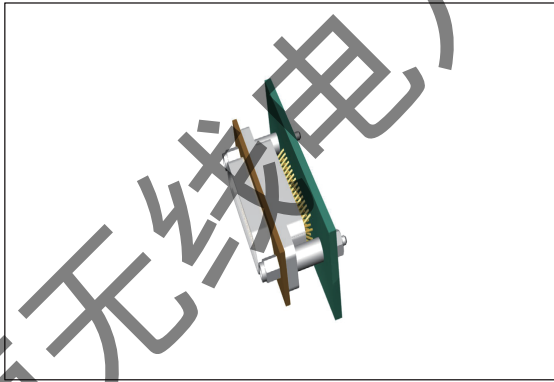
- P17型锁紧组件配用

J30J固定端锁紧组件	A	适用的印制板厚度B	可配用的J30J自由端锁紧组件	适用产品
P17型	5.7	1.6~3	L、L7、L9、K型	J30J-9~51TJN/ZKN、 J30J-9~100TJN/ZKN-J
	7.2	1.6~4.5		J30J-9~51TJN4/ZKN4、 J30J-9~100ZKN4-J

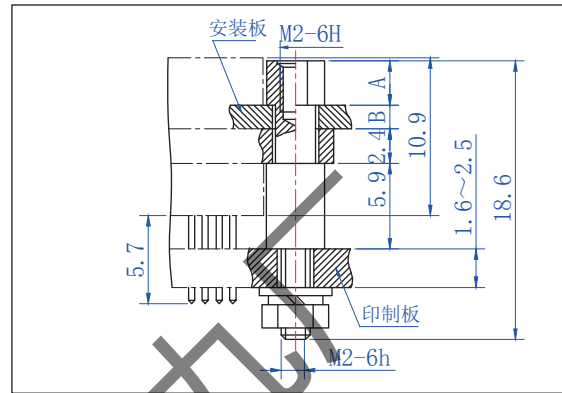
J30J系列微矩形连接器

- P32、P41型锁紧组件
- P32、P41型锁紧组件适用于板后安装的直插印制板产品，印制板厚度1.6 ~2.5

组装示意图



产品外形尺寸图

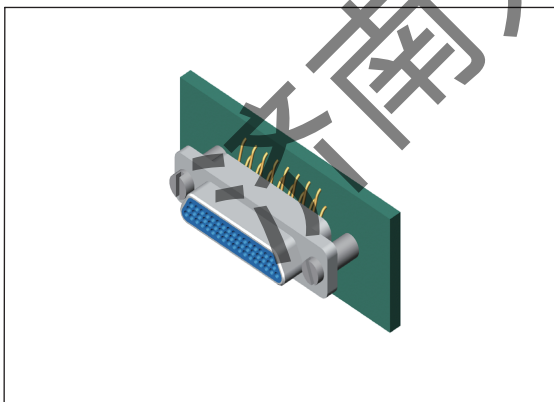


- P32、P41型锁紧组件配用

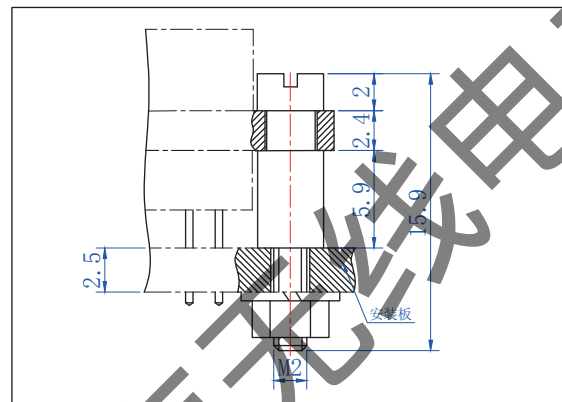
J30J固定端锁紧组件	A	B	可配用的J30J自由端锁紧组件
P32型	2.7	2	L、L7、L9、K型
P41型	3.2	1.5	

- V型锁紧组件
- V型锁紧组件适用插头插座之间无需锁紧的直插印制板产品，且印制板厚度不大于2.5mm。

组装示意图



产品外形尺寸图



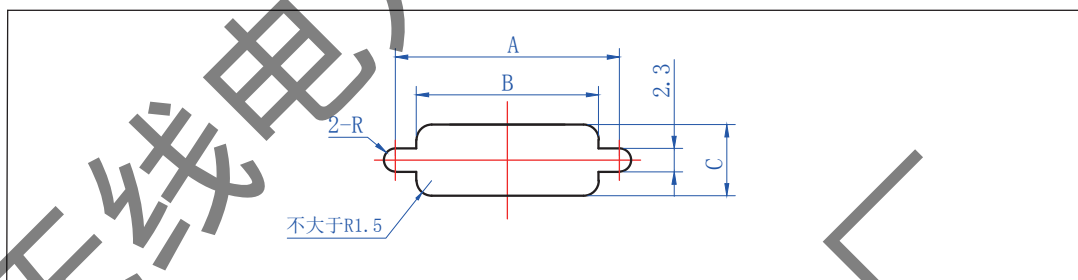


J30J系列微矩形连接器

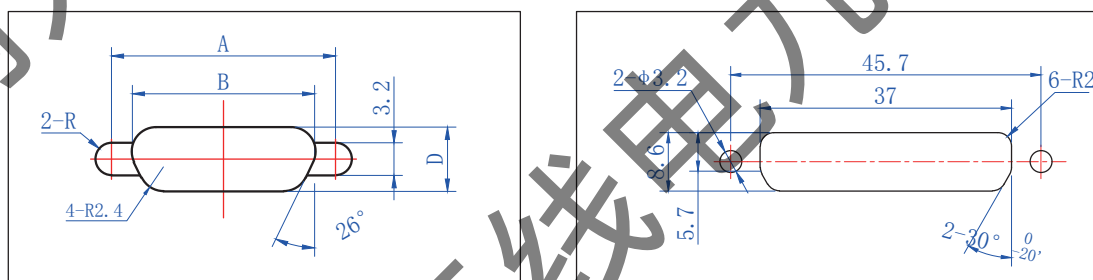
J30J系列微矩形电连接器/安装开孔尺寸

- J30J-TJ/ZK J30J-TJ/ZK-D J30J-TJ/ZK-D-G J30J-TJ/ZK (9.6) J30J-TJ/ZK (11.6)
- J30J-TJ/ZK (0.07) J30JC-TJ/ZK J30JM-ZK J30JM-ZKS J30JM1-ZKS

安装开孔尺寸



板前安装开孔尺寸



板后安装开孔尺寸(100芯除外)

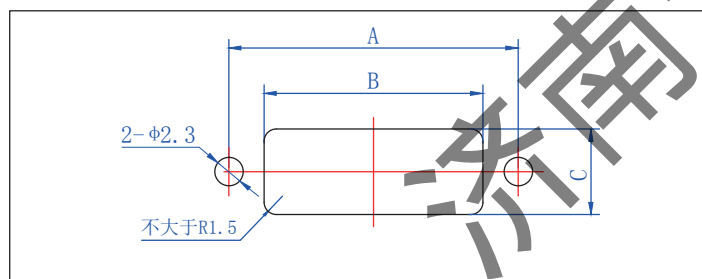
100芯板后安装开孔尺寸

芯数	A	B	C	D	芯数	A	B	C	D	芯数	A	B	C	D
9芯	14.3	10.2	7	6.3	15芯	18.2	14.1	7	6.3	21芯	22	17.9	7	6.3
25芯	24.5	20.5	7	6.3	31芯	28.3	24.3	7	6.3	37芯	32.2	28.1	7	6.3
51芯	30.86	26.9	8.1	7.4	66芯	37.3	33.4	8.1	7.4	74芯	33.5	29.4	9.3	8.6
100芯	45.7	37	9.3	/										

说明:由于J30JM-ZK J30JM-ZKS J30JM1-ZK均为密封型产品,所以虽然其安装板开孔按上所示可以实现产品安装,但可能因安装板通孔板而失去密封效果,为此这些产品在板前安装时的安装板开孔宜采用盲螺纹孔形式.

- J30J-TJ/ZK-Q J30J-TJ/ZK-GQ J30JC-ZK-Q

安装开孔尺寸

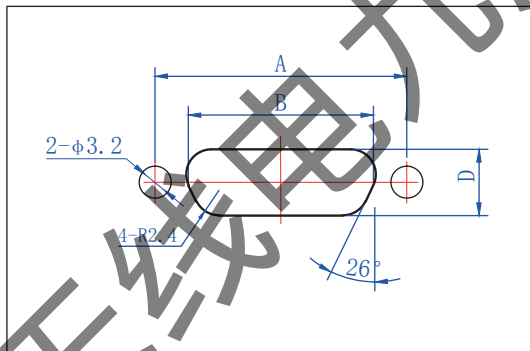


板前安装开孔尺寸

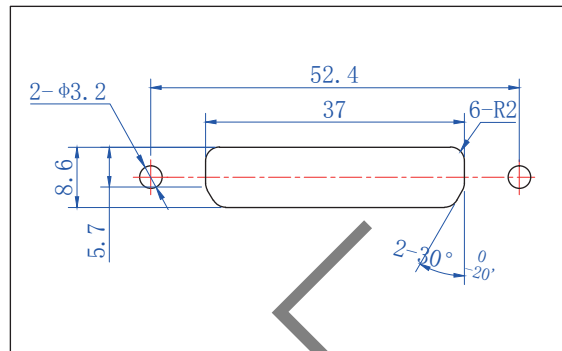
J30J系列微矩形连接器

J30J系列微矩形电连接器/安装开孔尺寸

安装开孔尺寸



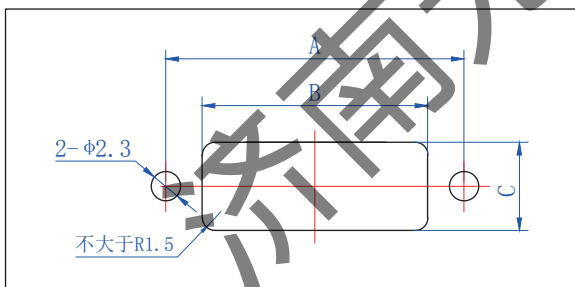
板后安装开孔尺寸(100芯除外)



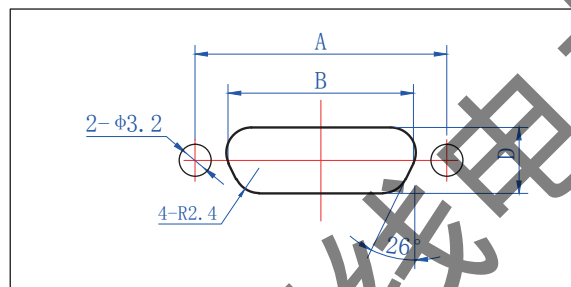
100芯板后安装开孔尺寸

芯数	A	B	C	D	芯数	A	B	C	D	芯数	A	B	C	D
9芯	21	10.2	7	6.3	15芯	24.9	14.1	7	6.3	21芯	28.7	17.9	7	6.3
25芯	31.2	20.5	7	6.3	31芯	35	24.3	7	6.3	37芯	38.9	28.1	7	6.3
51芯	37.6	26.9	8.1	7.4	66芯	44	33.4	8.1	7.4	74芯	40.2	29.4	9.3	8.6
100芯	52.4	37	9.3	/										

■ J30J-TJ/ZK-Q8



板前安装开孔尺寸



板后安装开孔尺寸

芯数	A	B	C	D	芯数	A	B	C	D	芯数	A	B	C	D
9芯	16.1	12	7	6.3	15芯	20	15.9	7	6.3	21芯	23.8	19.7	7	6.3
25芯	26.3	22.3	7	6.3	31芯	30.1	26.1	7	6.3	37芯	34	29.9	7	6.3
51芯	32.6	28.7	8.1	7.4										

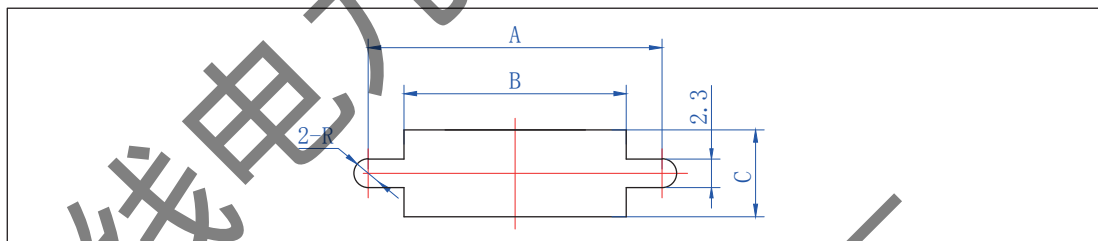


J30J系列微矩形连接器

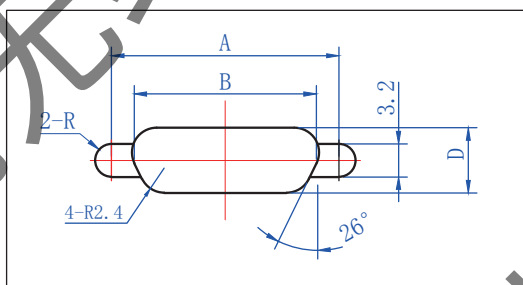
J30J系列微矩形电连接器/安装开孔尺寸

- J30J-TJ/ZK-A J30J-TJ/ZK-AD J30J-TJ/ZK-GA J30J-TJ/ZK-A(9.6) J30J-TJ/ZK-GA(11.6) J30J-TJ/ZK-AD(11.6)

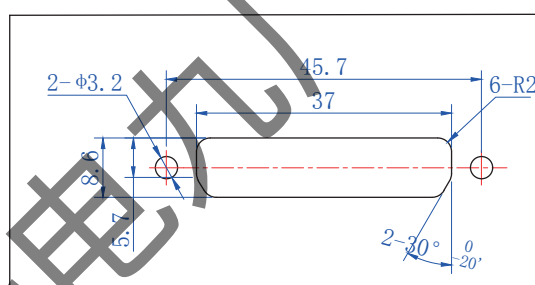
安装开孔尺寸



板前安装开孔尺寸



板后安装开孔尺寸(100芯除外)

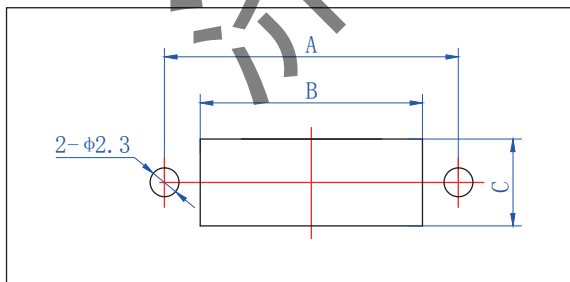


100芯板后安装开孔尺寸

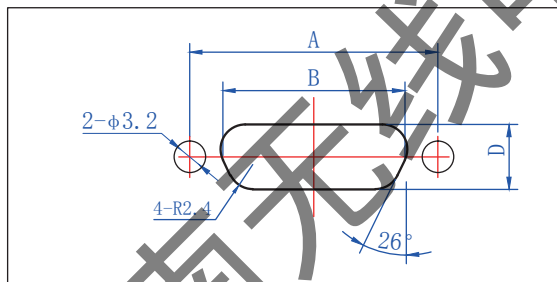
芯数	A	B	C	D	芯数	A	B	C	D	芯数	A	B	C	D
9芯	14.3	10.2	8.2	6.3	15芯	18.2	14.1	8.2	6.3	21芯	22	17.9	8.2	6.3
25芯	24.5	20.5	8.2	6.3	31芯	28.3	24.3	8.2	6.3	37芯	32.2	28.1	8.2	6.3
51芯	30.86	26.9	9.2	7.4	66芯	37.3	33.4	9.2	7.4	74芯	33.5	29.4	11.2	8.6
100芯	45.7	37	11.2											

■ J30J-TJ/ZK-AQ8

安装开孔尺寸



板前安装开孔尺寸



板后安装开孔尺寸

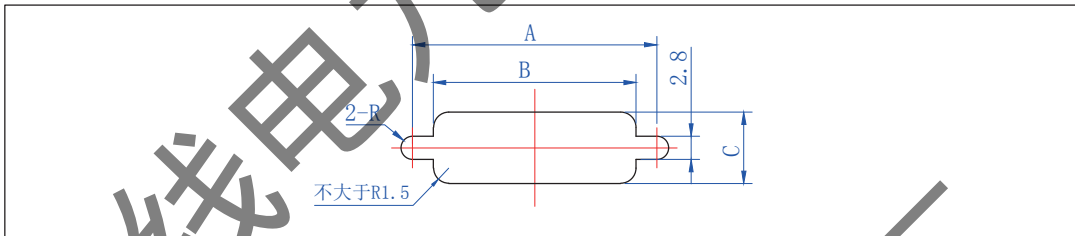
芯数	A	B	C	D	芯数	A	B	C	D	芯数	A	B	C	D
9芯	16.1	10.2	8.2	6.3	15芯	20	14.1	8.2	6.3	21芯	23.8	17.9	8.2	6.3
25芯	26.3	20.5	8.2	6.3	31芯	30.1	24.3	8.2	6.3	37芯	34	28.1	8.2	6.3
51芯	32.6	26.9	9.2	7.4										

J30J系列微矩形连接器

J30J系列微矩形电连接器/安装开孔尺寸

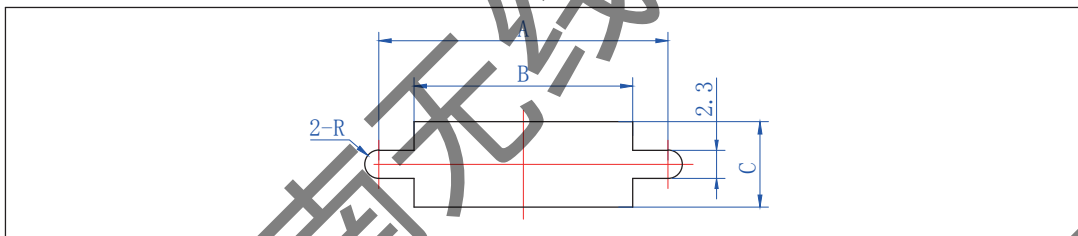
■ J30JA-ZK

板前安装开孔尺寸

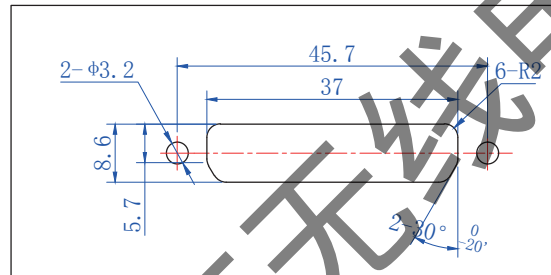
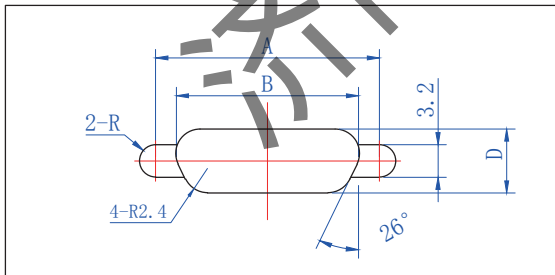


芯数	A	B	C	芯数	A	B	C	芯数	A	B	C
9芯	18.6	10.2	7	15芯	22.6	14.1	7	21芯	26.3	17.9	7
25芯	28.9	20.5	7	31芯	32.7	24.3	7	37芯	36.6	28.1	7
51芯	35.3	26.9	8.1	66芯	41.7	33.5	8.1	74芯	37.8	29.4	9.3
100芯	45.3	37	9.3	144芯	59.3	51	9.3				

■ J30J-TJ/ZK-C



板前安装开孔尺寸



板后安装开孔尺寸(100芯除外)

100芯板后安装开孔尺寸

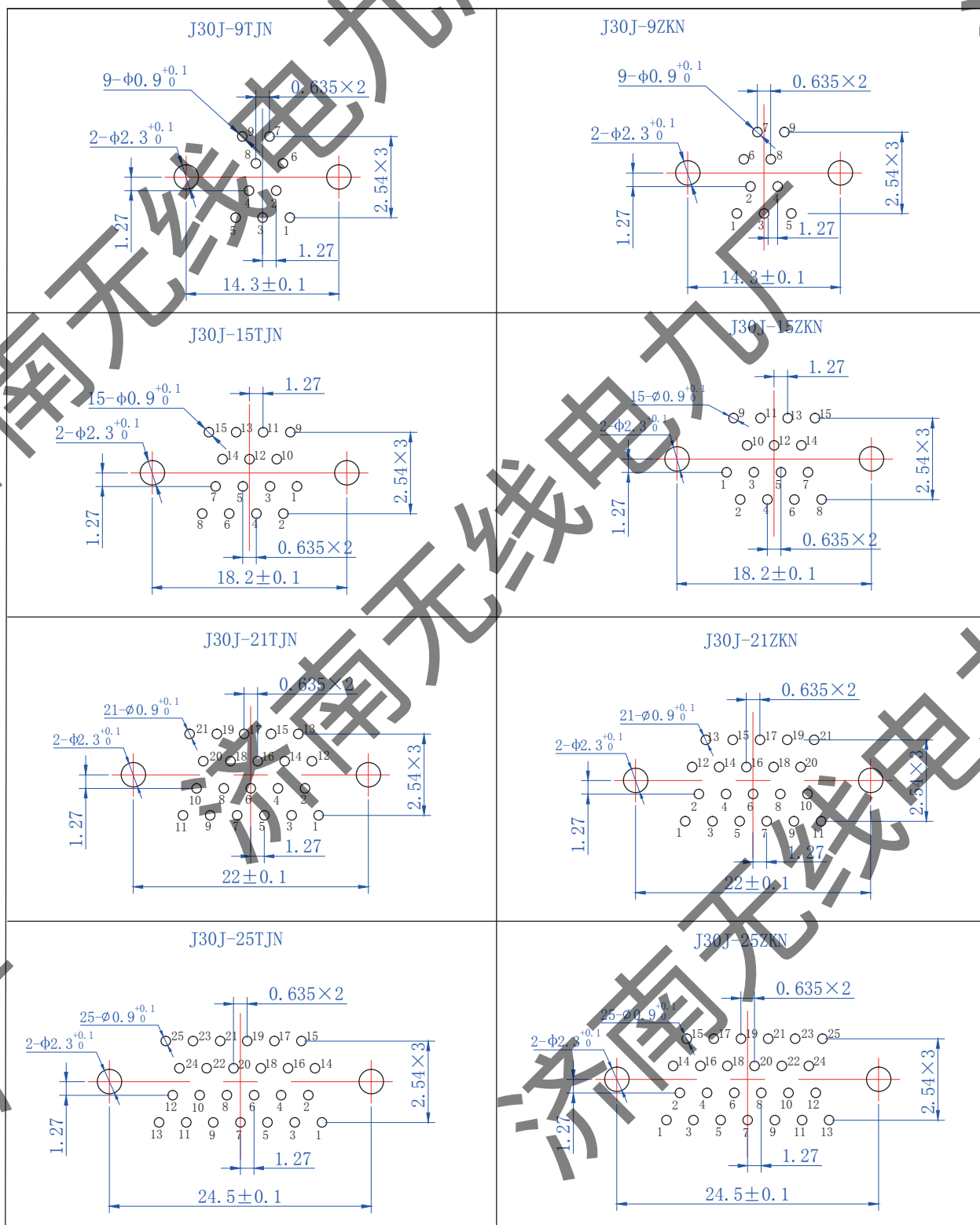
芯数	A	B	C	D	芯数	A	B	C	D	芯数	A	B	C	D
9芯	14.3	10.2	8.2	6.3	15芯	18.2	14.1	8.2	6.3	21芯	22	17.9	8.2	6.3
25芯	24.5	20.5	8.2	6.3	31芯	28.3	24.3	8.2	6.3	37芯	32.2	28.1	8.2	6.3
51芯	30.86	26.9	9.3	7.4	66芯	37.3	33.4	9.3	7.4	74芯	33.5	29.4	10.3	8.6
100芯	45.7	37	10.3	/										



J30J系列微矩形连接器

J30J系列微矩形电连接器/印制板安装开孔尺寸

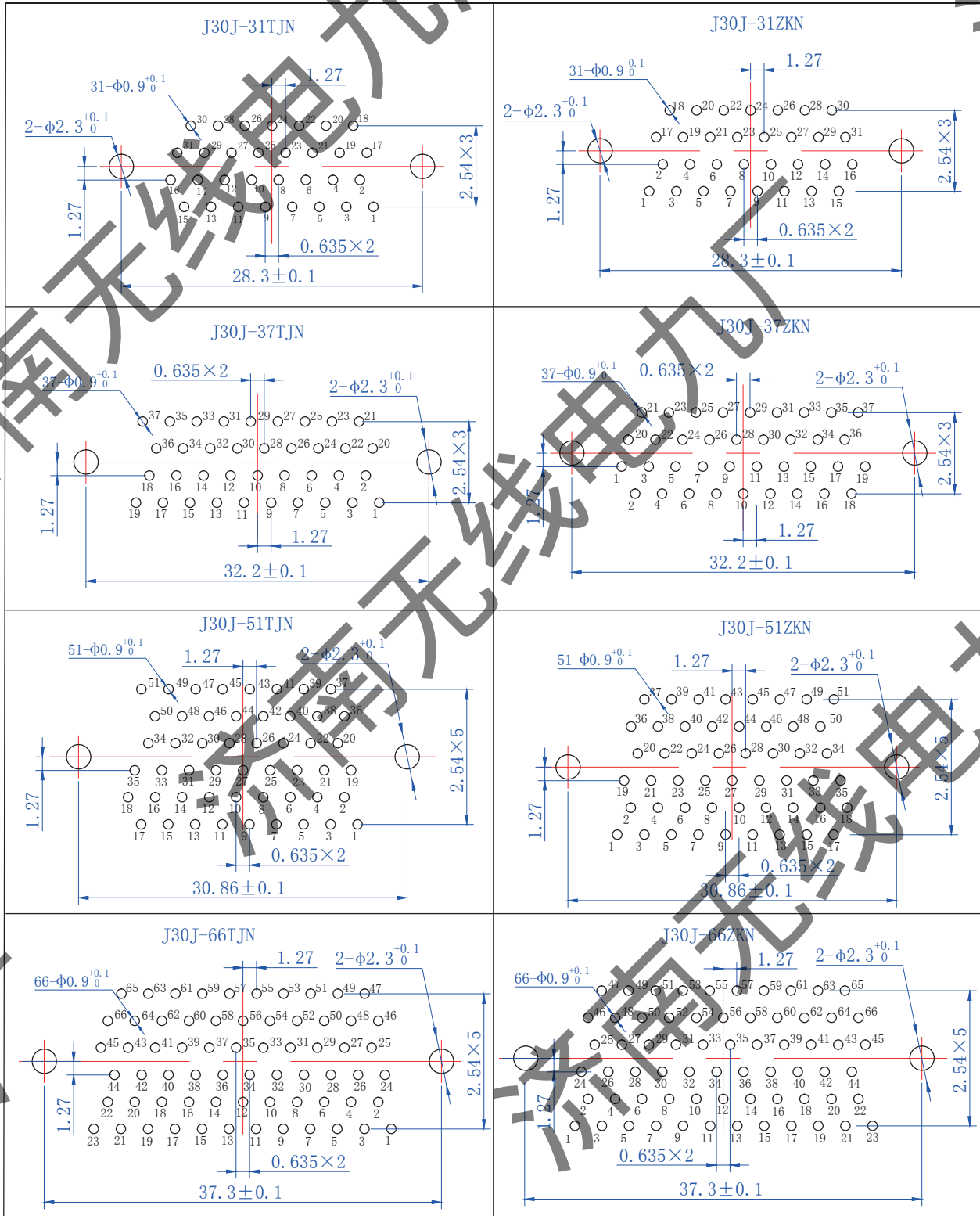
直插印制板安装开孔尺寸图 (网格间距 2.54×2.54)



J30J系列微矩形连接器

J30J系列微矩形电连接器/印制板安装开孔尺寸

直插印制板安装开孔尺寸图(网格间距2.54×2.54)

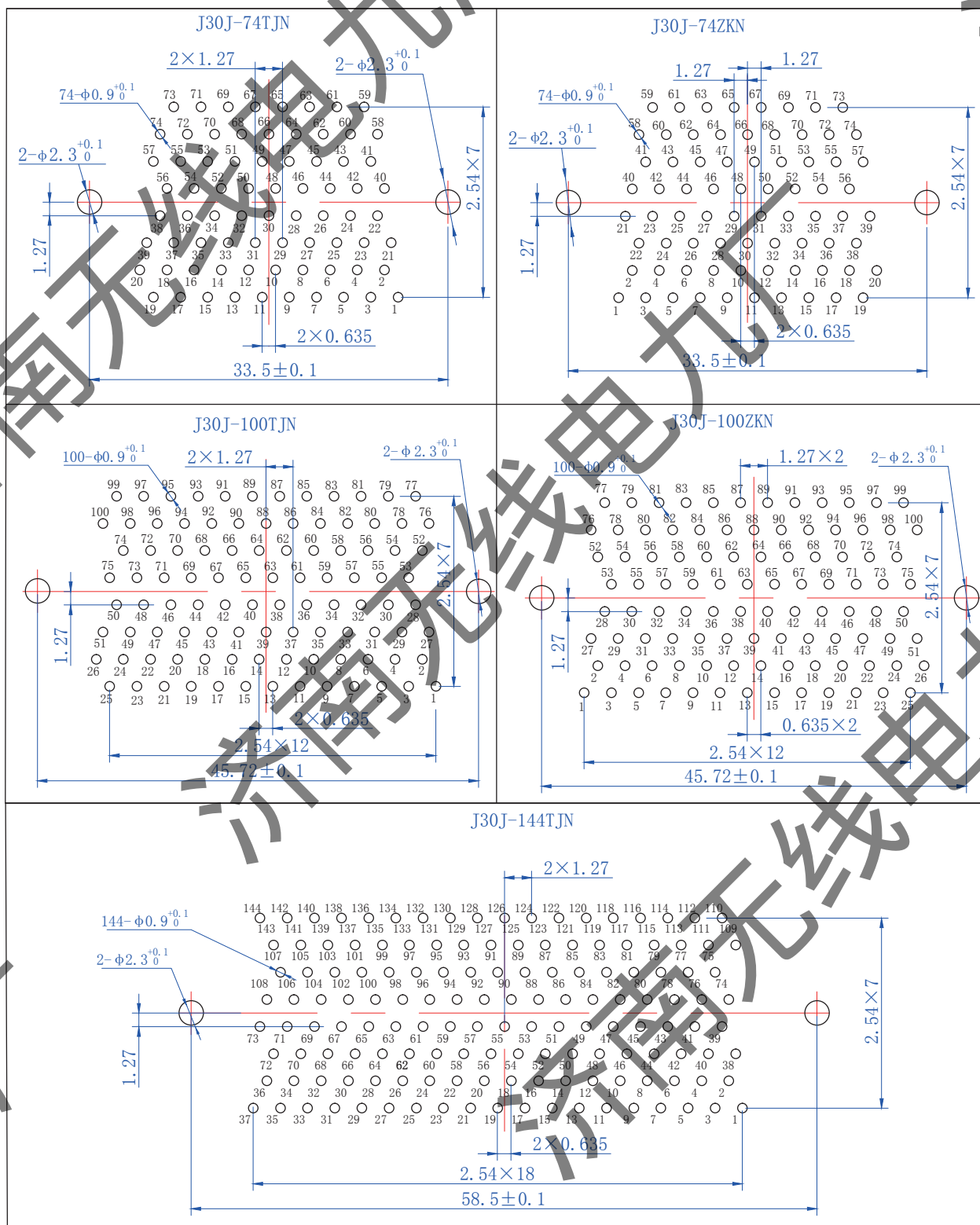




J30J系列微矩形连接器

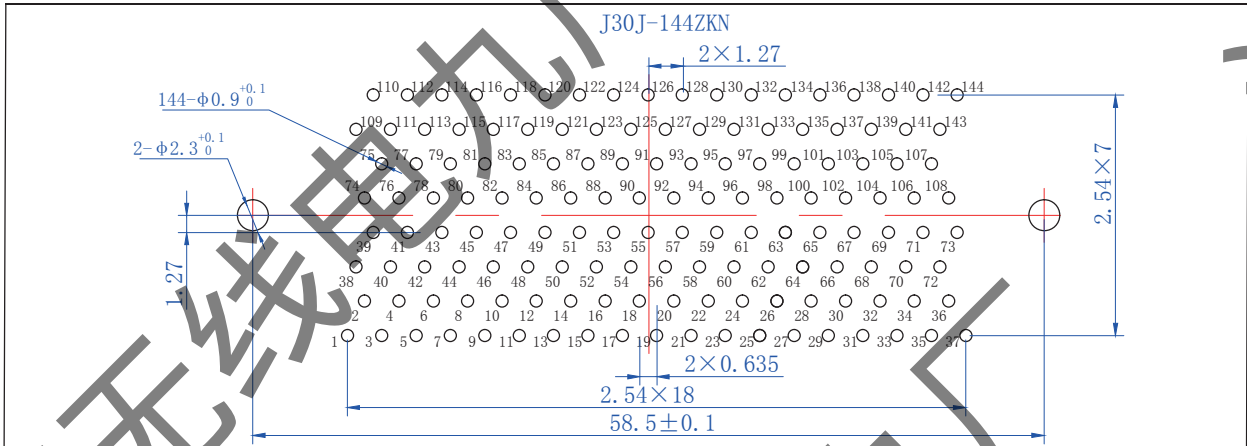
J30J系列微矩形电连接器/印制板安装开孔尺寸

直插印制板安装开孔尺寸图 (网格间距 2.54×2.54)

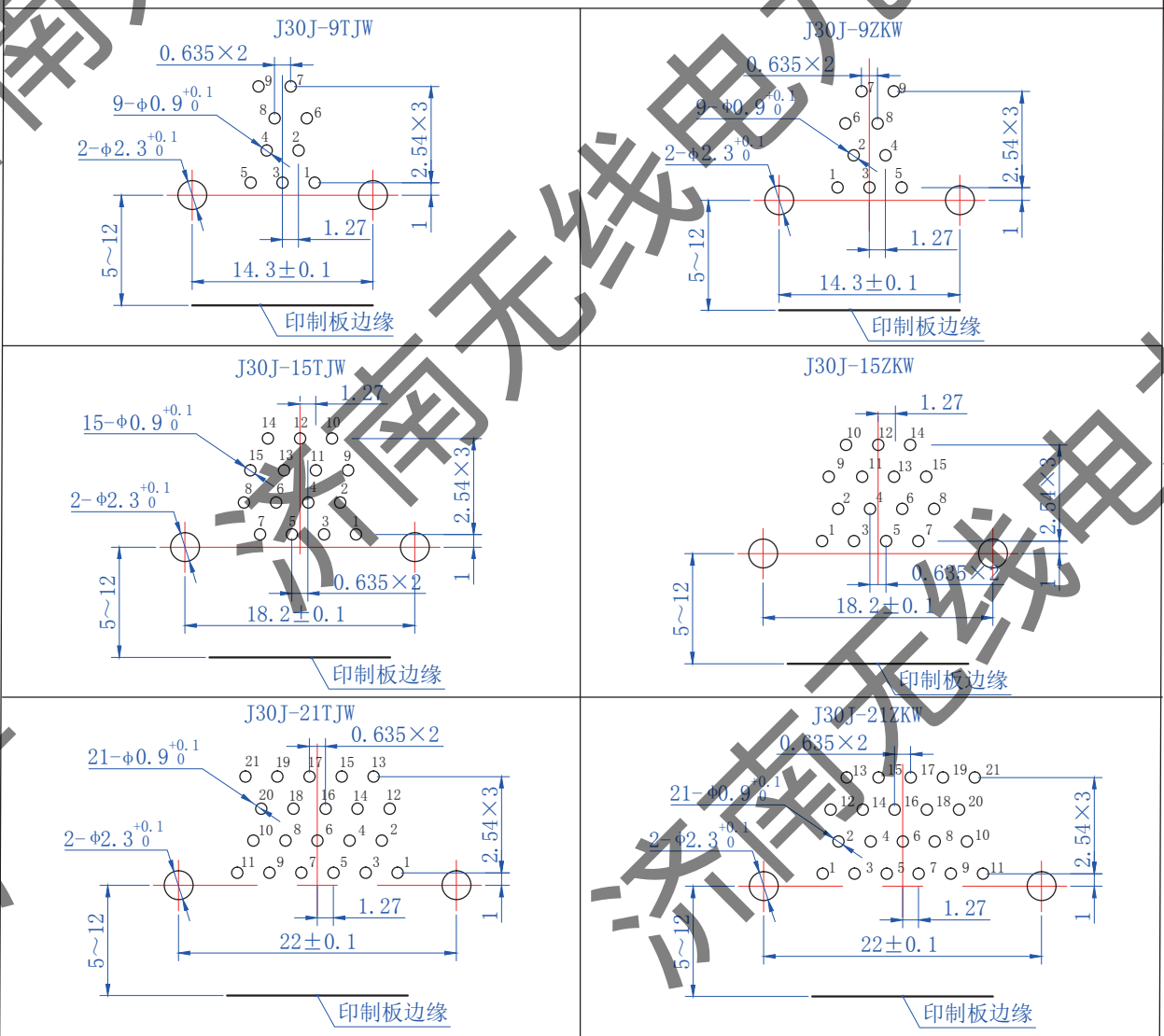


J30J系列微矩形连接器

J30J直插印制板安装开孔尺寸图 (网格间距 2.54×2.54) NN3N4N8型



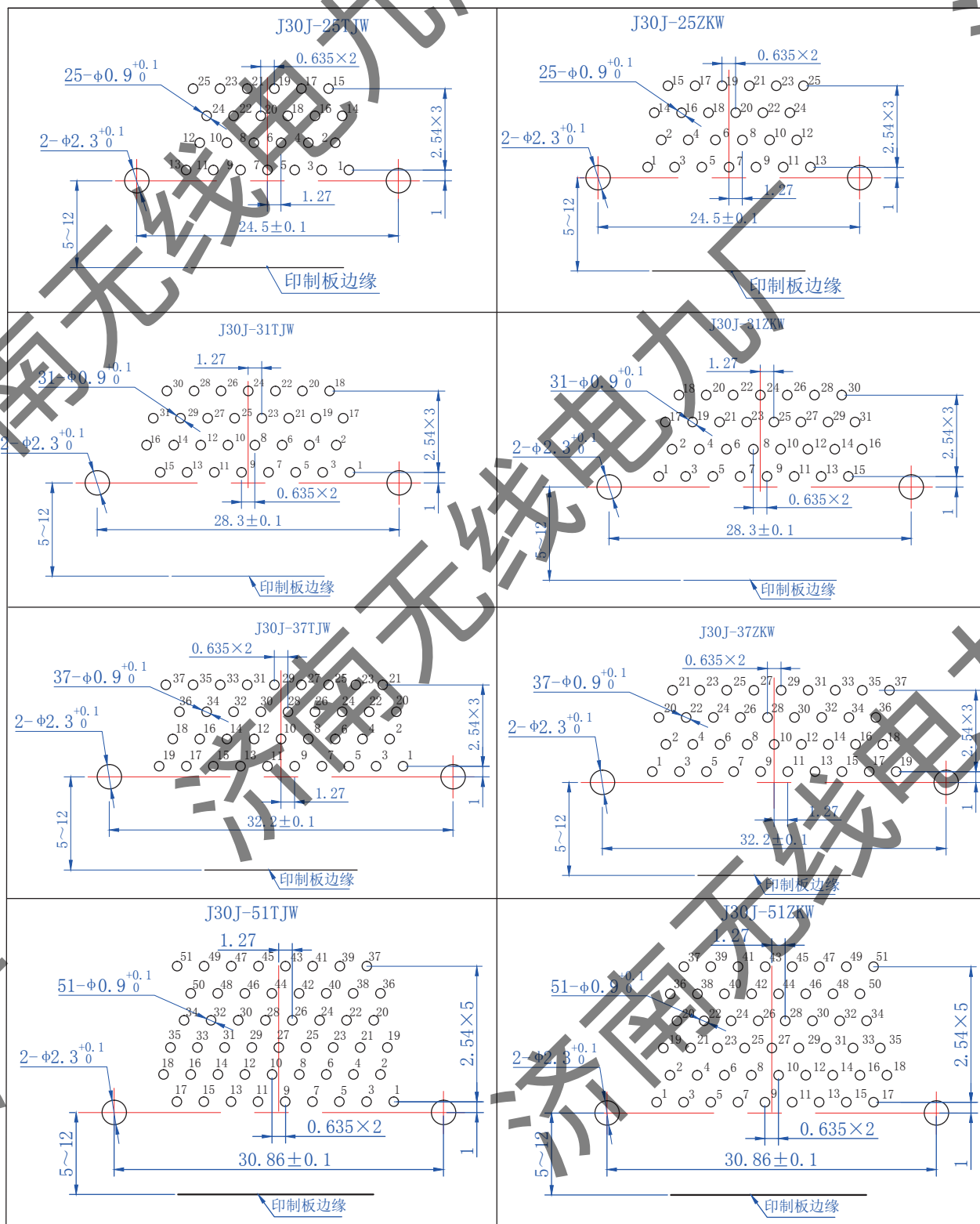
弯插印制板安装开孔尺寸图 (网格间距 2.54×2.54):





J30J系列微矩形连接器

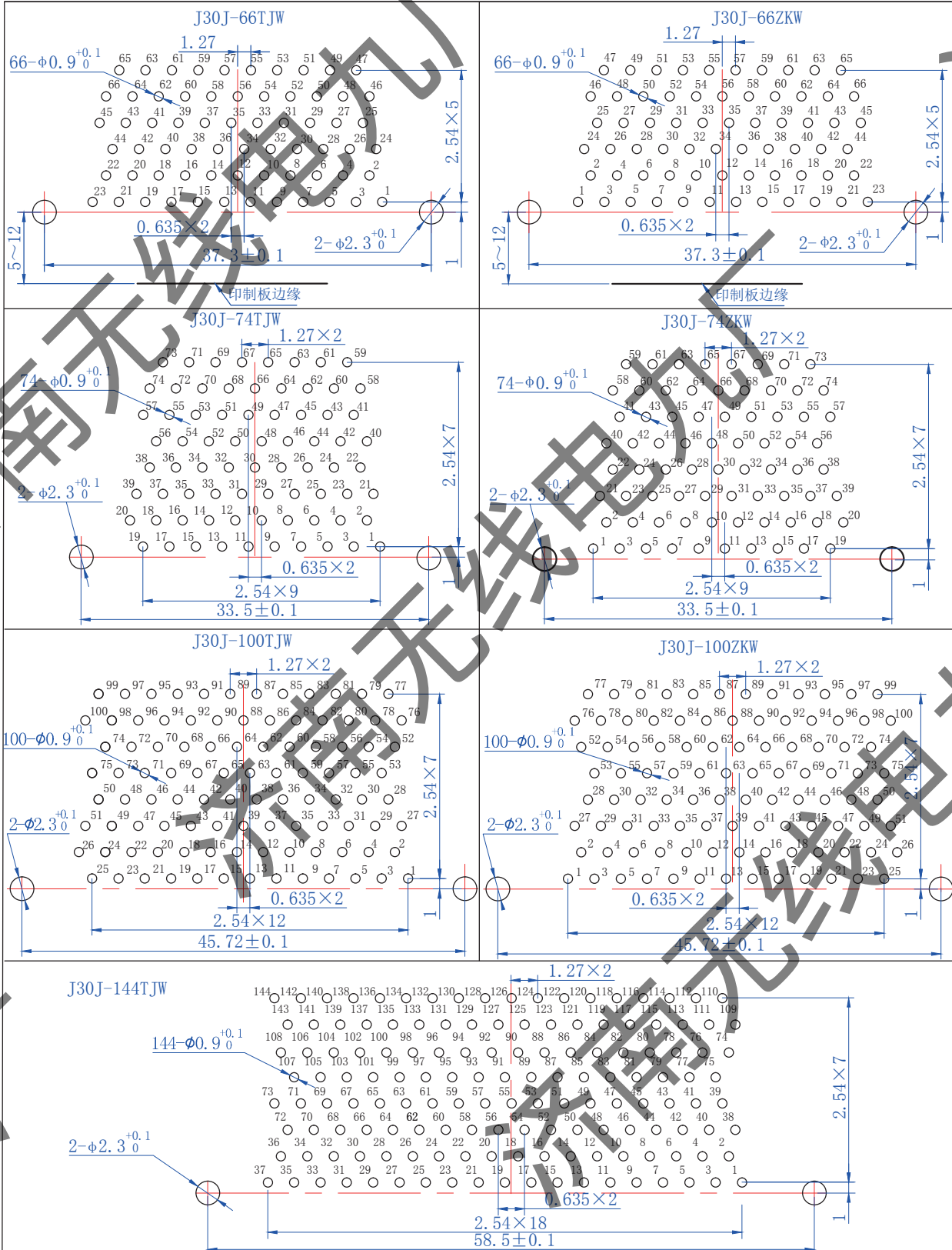
弯插印制板安装开孔尺寸图(网格间距 2.54×2.54):





J30J系列微矩形连接器

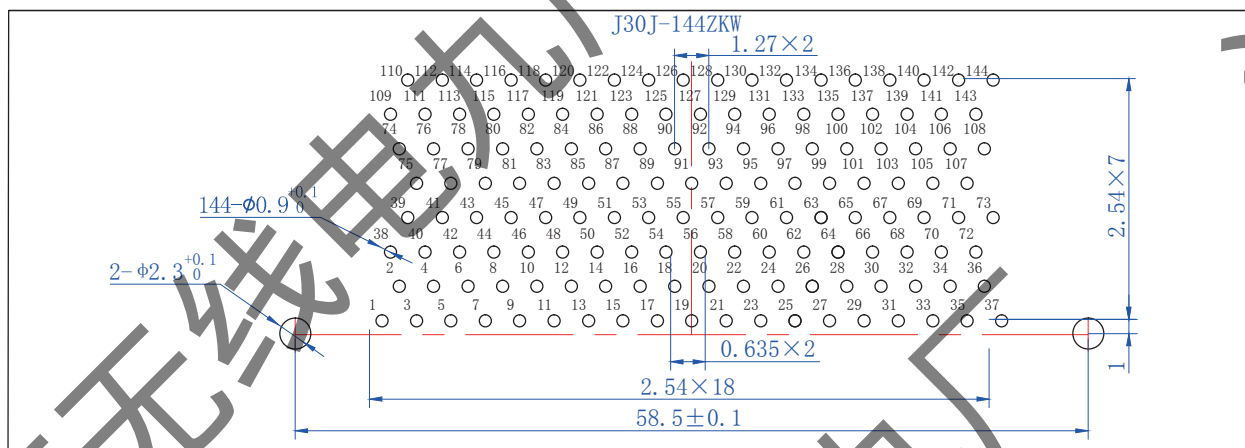
弯插印制板安装开孔尺寸图(网格间距 2.54×2.54):



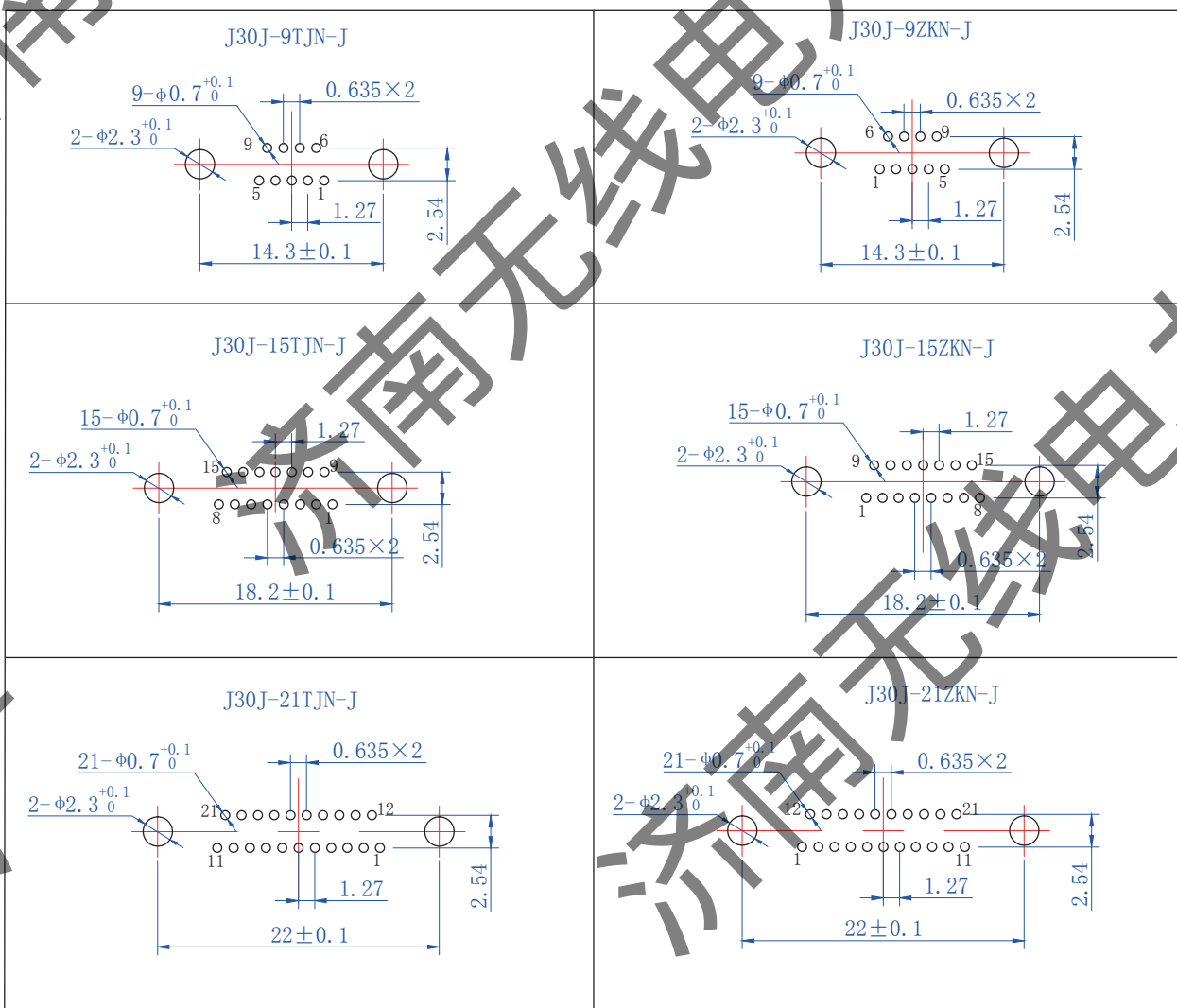


J30J系列微矩形连接器

弯插印制板安装开孔尺寸图(网格间距 2.54×2.54):

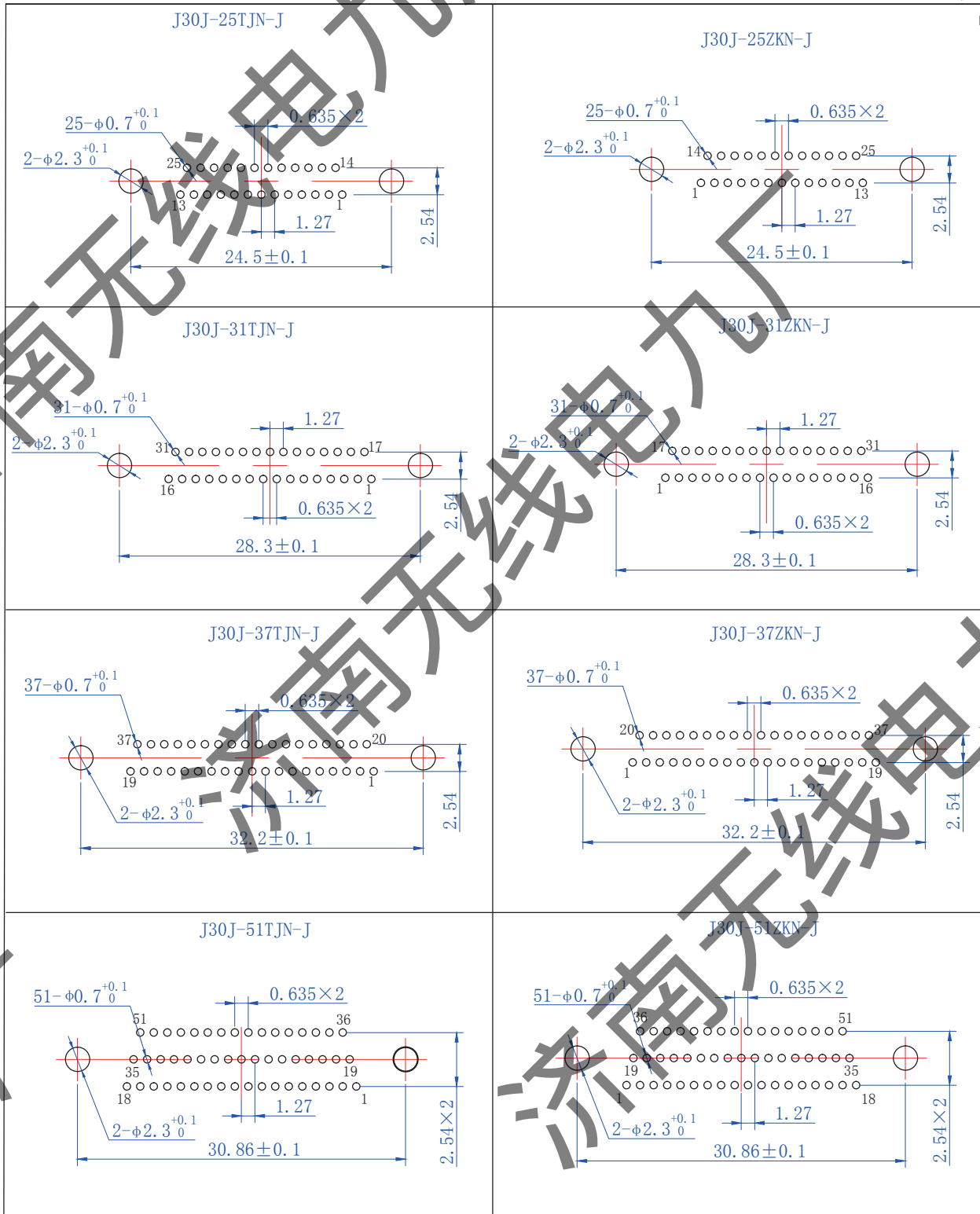


直插印制板安装开孔尺寸图(网格间距 2.54×1.27):



J30J系列微矩形连接器

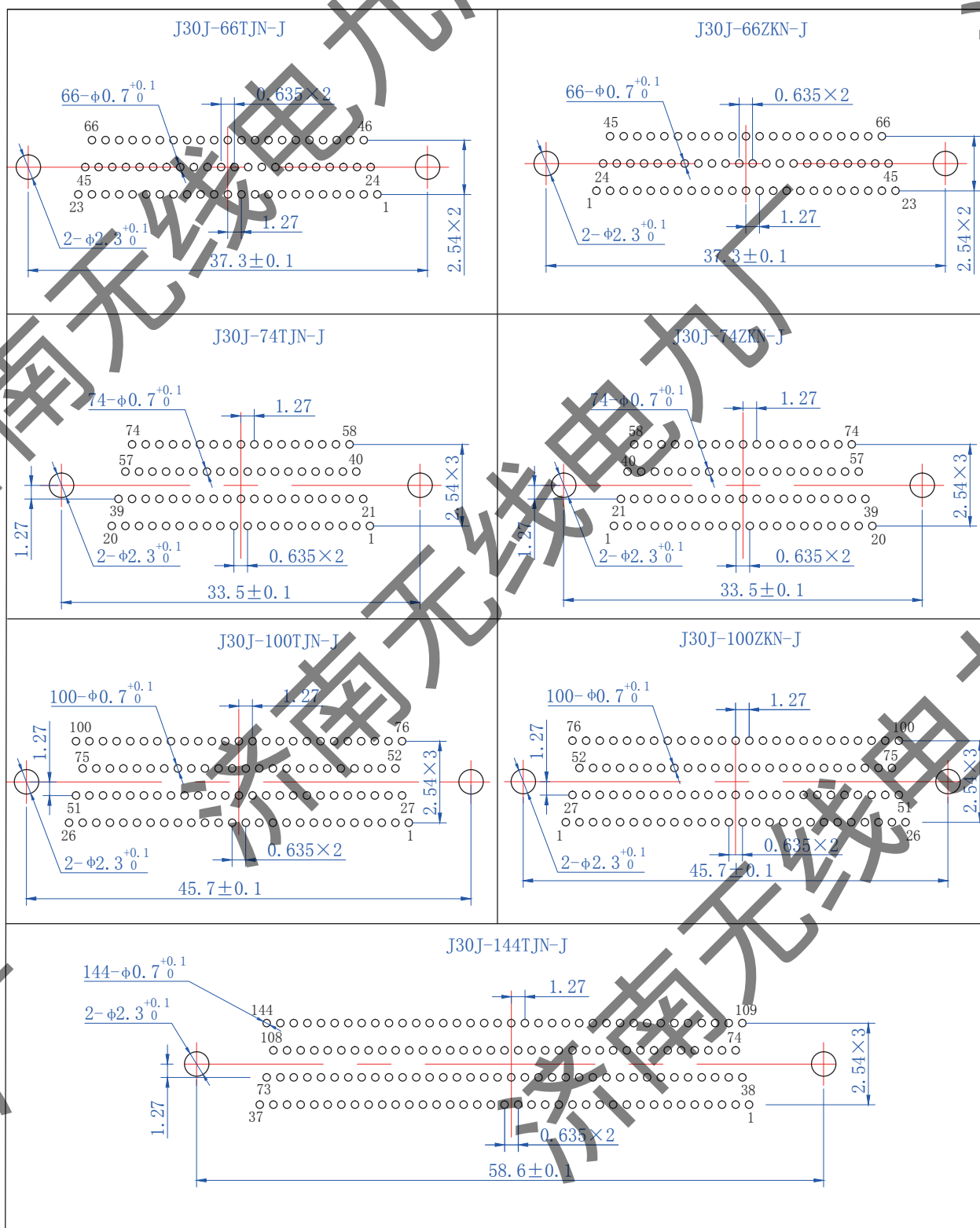
直插印制板安装开孔尺寸图(网格间距 2.54×1.27):





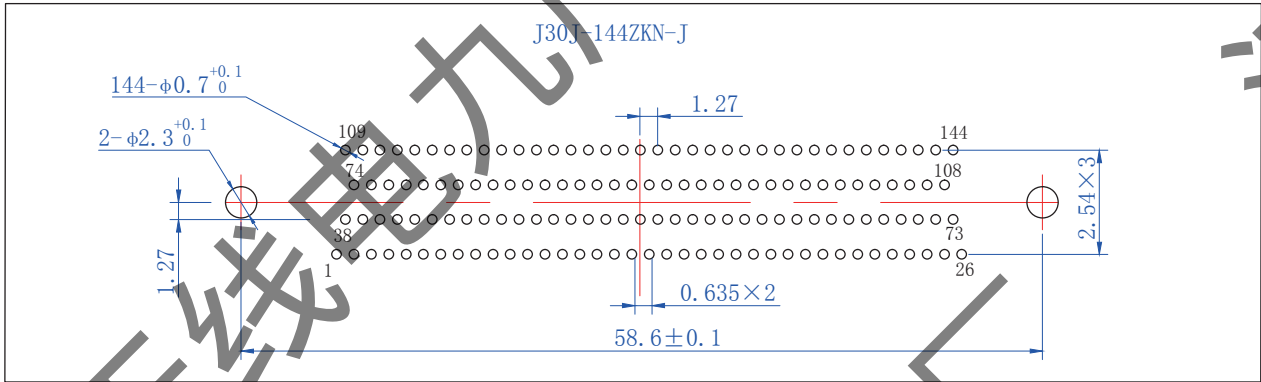
J30J系列微矩形连接器

直插印制板安装开孔尺寸图(网格间距 2.54×1.27):

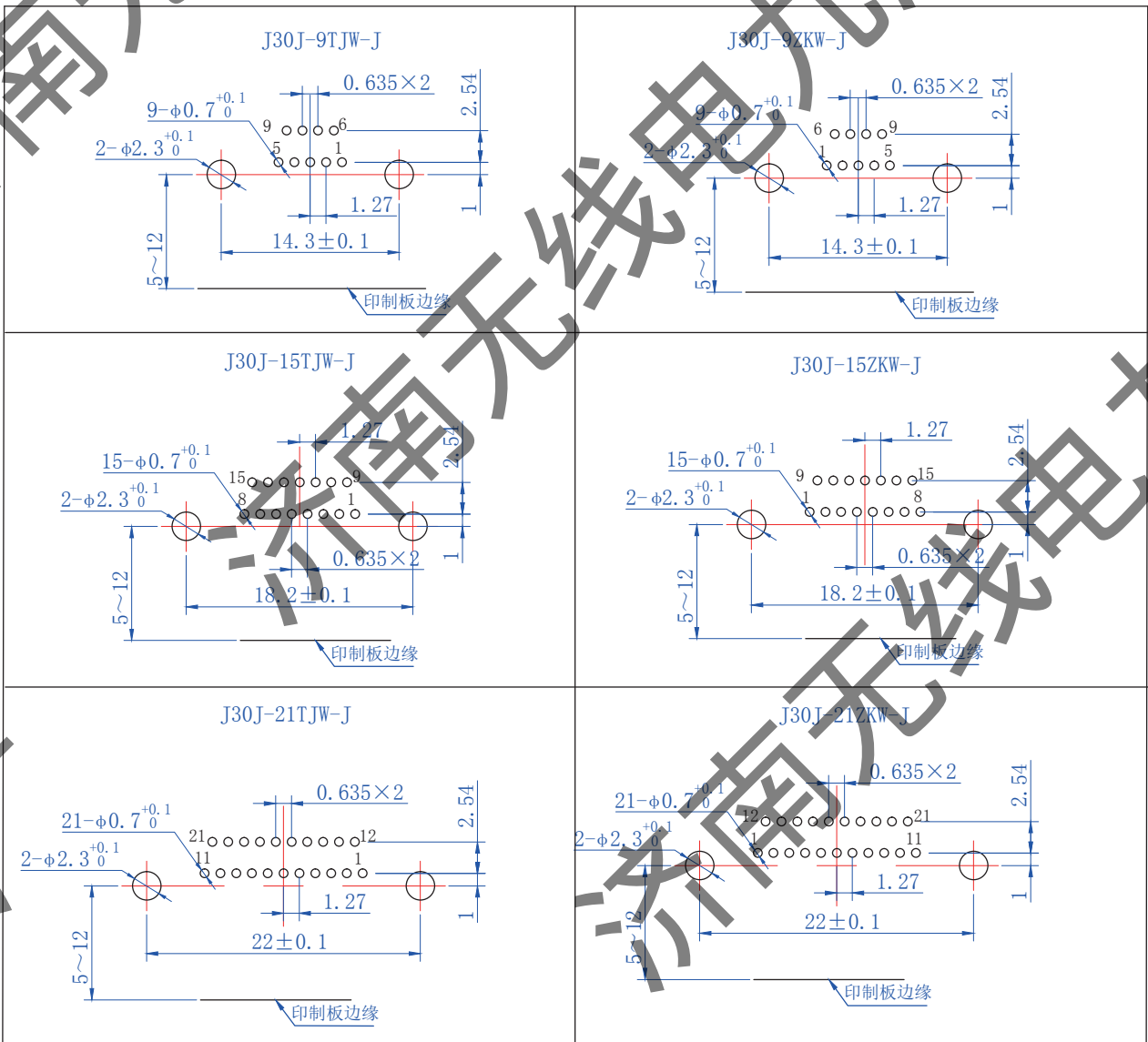


J30J系列微矩形连接器

弯插印制板安装开孔尺寸图(网格间距 2.54×1.27):



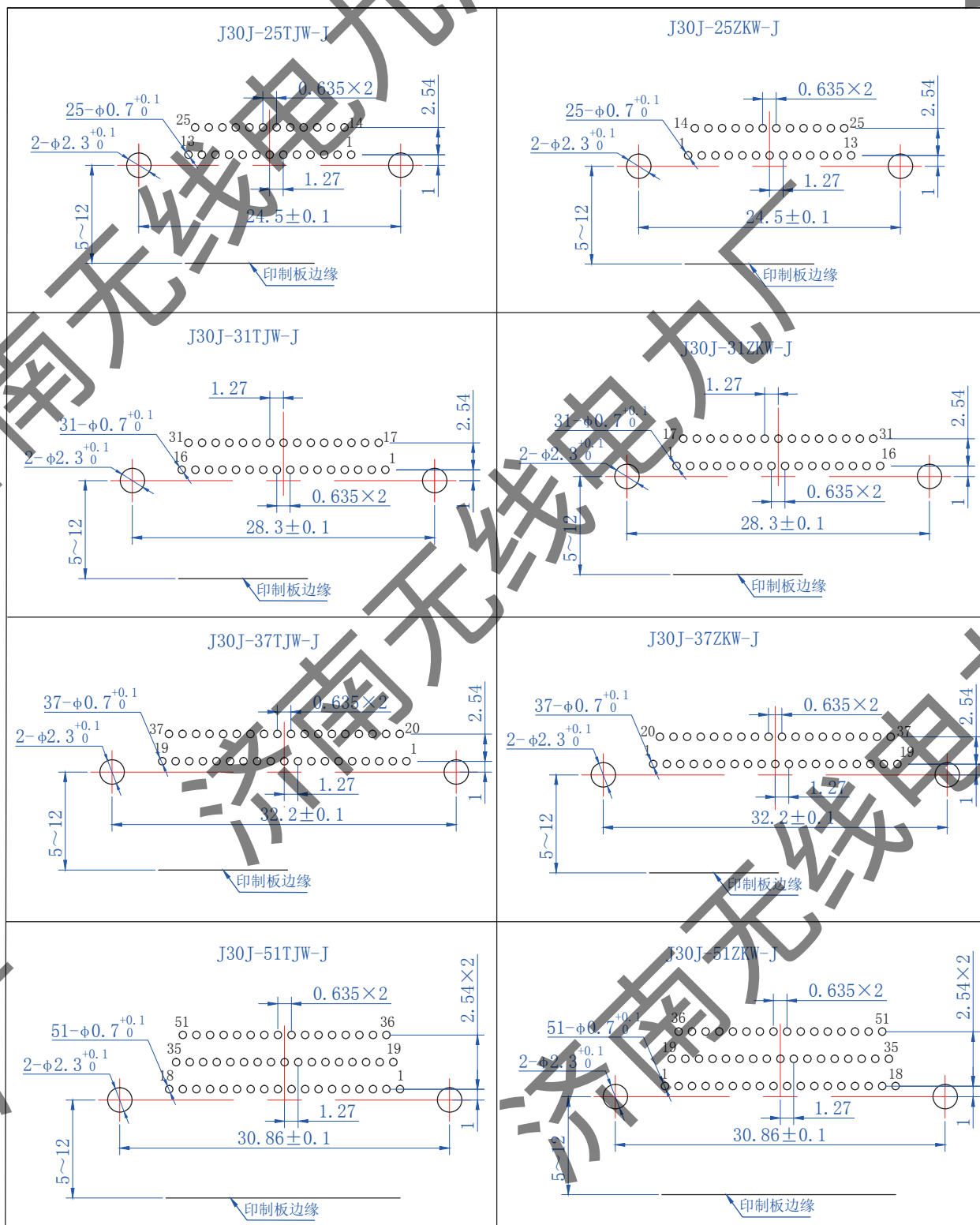
弯插印制板安装开孔尺寸图(网格间距 2.54×1.27):





J30J系列微矩形连接器

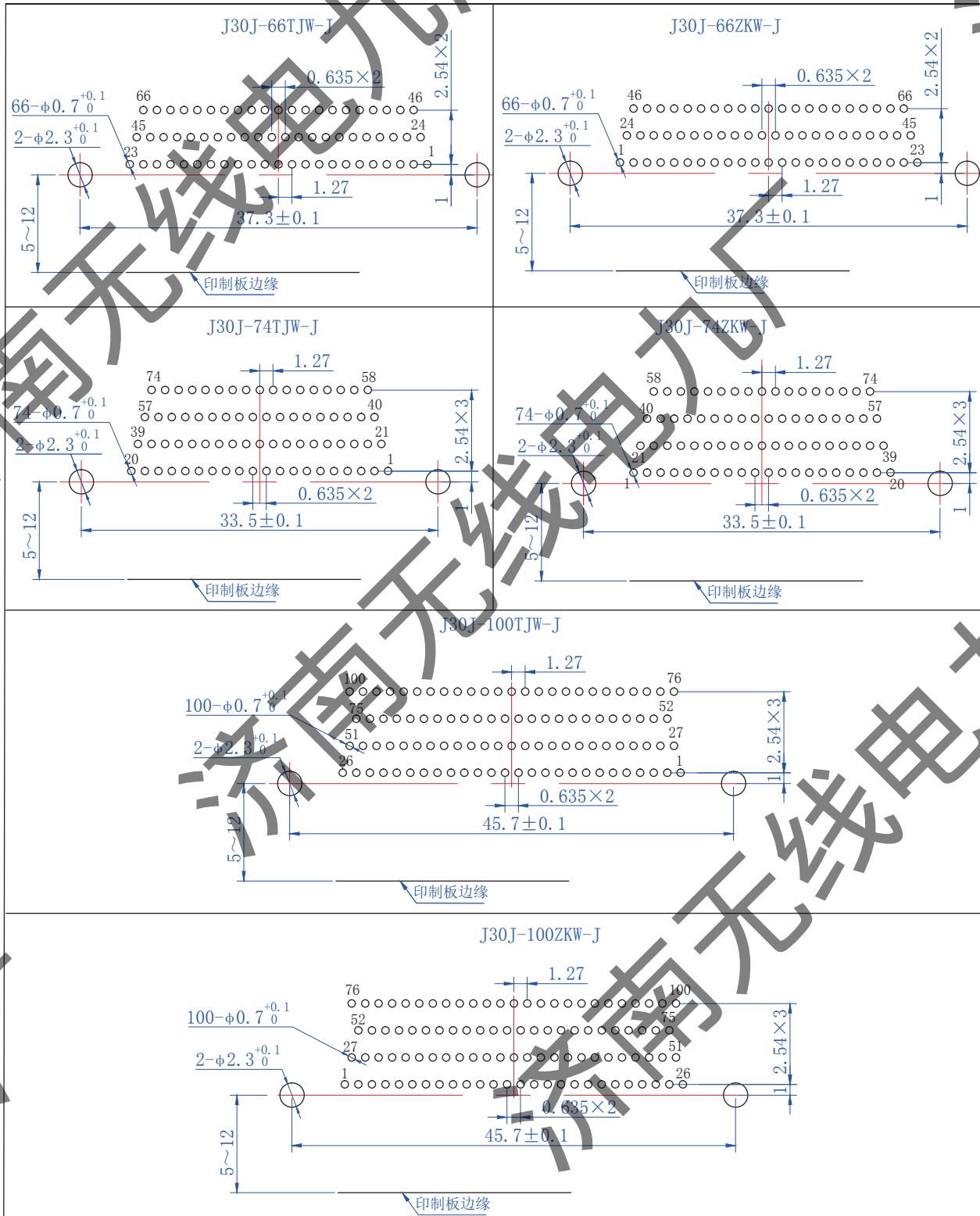
弯插印制板安装开孔尺寸图(网格间距 2.54×1.27):





J30J系列微矩形连接器

弯插印制板安装开孔尺寸图(网格间距 2.54×1.27):





J30J系列微矩形连接器

弯插印制板安装开孔尺寸图(网格间距 2.54×1.27):

