

FQ系列卡口式防水圆形连接器

FQ系列卡口式防水圆形连接器,符合SJ/T10497标准。是在Q系列的基础上,增加防水功能的改进型产品,其安装尺寸和接触件排列等同于Q系列产品。该连接器具有可靠性高,抗振动、密封性强等特点,插头与插座连接快速,使用方便、操作简单。广泛应用于各种电子、电气设备的电路连接。



使用环境条件:

环境温度: $-55^{\circ}\text{C} \sim +100^{\circ}\text{C}$
 相对湿度: $90\% \sim 95\%$ ($40 \pm 2^{\circ}\text{C}$)
 大气压力: 1kPa
 振 动: 频率 $10\text{Hz} \sim 2000\text{Hz}$, 加速度 150m/s^2
 碰 撞: 加速度 490m/s^2
 恒加速度: 加速度 245m/s^2

主要技术特性(正常条件下):

额定电流:

接触对直径	$\phi 0.7$	$\phi 0.8$	$\phi 1$	$\phi 1.5$	$\phi 2.5$	$\phi 4$
额定电流	1A	2A	5A	10A	25A	60A

接触电阻:

接触对直径	$\phi 0.7$	$\phi 0.8$	$\phi 1$	$\phi 1.5$	$\phi 2.5$	$\phi 4$
接触电阻	$\leq 10\text{m}\Omega$	$\leq 5\text{m}\Omega$	$\leq 2.5\text{m}\Omega$	$\leq 1\text{m}\Omega$		

绝缘电阻: $\geq 5000\text{M}\Omega$

额定电压: 400V

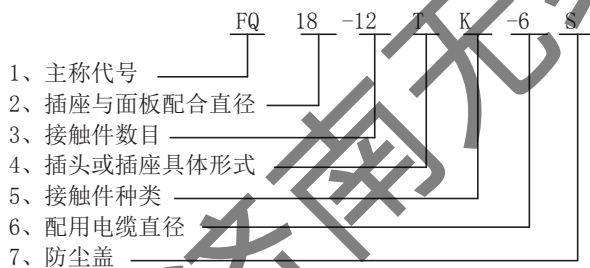
耐 压: 1000V

机械寿命: 500次

防护等级: IP67

(连接器在1米深的水中30分钟,其内部不进水)

型号标志示例:



型号标记说明:

序号	分类特征	分类内容	标记内容
1	主称代号	卡口式防水圆形连接器	FQ
2	插座与面板配合直径	14、18、24、30	标出数字
3	接触件数目	见“接触件数目及排列”	标出数字
4	插头或插座具体形式	直式护线簧插头	T
		防水夹线式插头	TA
		弯式护线簧插头	TR
		方盘插座	Z
		圆盘插座	YZ
		对接式护线簧圆盘插座	YZP
		对接夹线式方盘插座	ZA
5	接触件种类	插针	J
		插孔	K
6	配用电缆直径	见“外形示意图”	标出数字
7	防尘盖	塑料防尘盖	S
		橡胶防尘盖	X

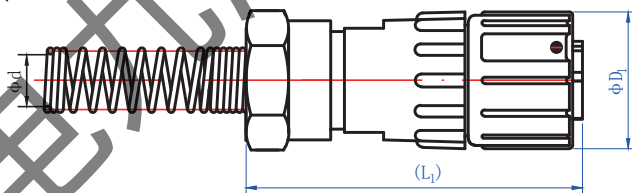
注: 序号“6、7”内容作为订货要求,只在合格证及包装盒上注明,连接器上不打印。



FQ系列卡口式防水圆形连接器

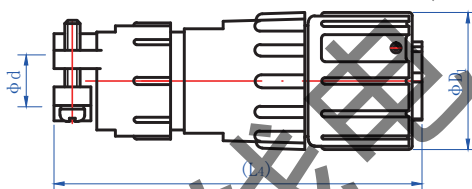
外形示意图:

直式护线簧插头:



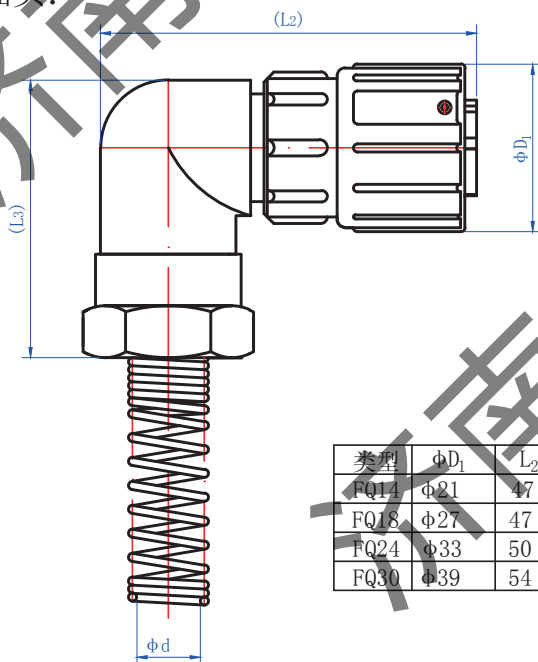
类型	ϕD_1	L_1	ϕd (配用电缆直径)
FQ14	$\phi 21$	47/50	$\phi 5/\phi 6$ 、 $\phi 7/\phi 8$
FQ18	$\phi 27$	53	$\phi 6$ 、 $\phi 8$ 、 $\phi 9$ 、 $\phi 10$
FQ24	$\phi 33$	61	$\phi 6$ 、 $\phi 10$ 、 $\phi 12$ 、 $\phi 14$
FQ30	$\phi 39$	68	$\phi 14$ 、 $\phi 16$ 、 $\phi 18$

防水夹线式插头:



类型	ϕD_1	L_4	ϕd (配用电缆直径)
FQ14	$\phi 21$	56	$\phi 6$ 、 $\phi 7$ 、 $\phi 8$
FQ18	$\phi 27$	59	$\phi 6$ 、 $\phi 8$ 、 $\phi 9$ 、 $\phi 10$
FQ24	$\phi 33$	66	$\phi 6$ 、 $\phi 10$ 、 $\phi 12$ 、 $\phi 14$
FQ30	$\phi 39$	74	$\phi 14$ 、 $\phi 16$ 、 $\phi 18$

弯式护线簧插头:

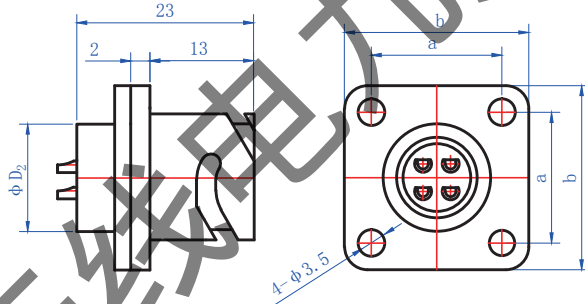


类型	ϕD_1	L_2	L_3	ϕd (配用电缆直径)
FQ14	$\phi 21$	47	37	$\phi 6$ 、 $\phi 7$ 、 $\phi 8$
FQ18	$\phi 27$	47	38	$\phi 6$ 、 $\phi 8$ 、 $\phi 9$ 、 $\phi 10$
FQ24	$\phi 33$	50	45	$\phi 6$ 、 $\phi 10$ 、 $\phi 12$ 、 $\phi 14$
FQ30	$\phi 39$	54	50	$\phi 14$ 、 $\phi 16$ 、 $\phi 18$

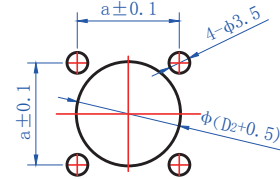
FQ系列卡口式防水圆形连接器

外形示意图(续):

方盘插座:

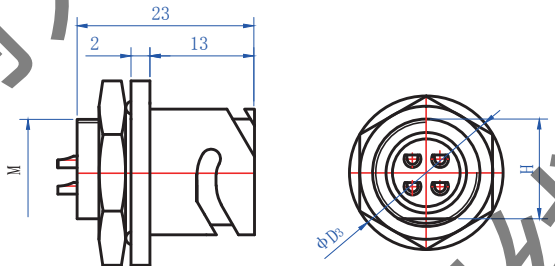


安装开口尺寸:

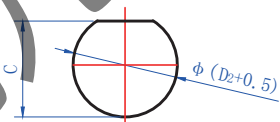


类型	a	b	φD ₂
FQ14	17	24	φ14
FQ18	20	27	φ18
FQ24	26	33	φ24
FQ30	31	38	φ30

圆盘插座:

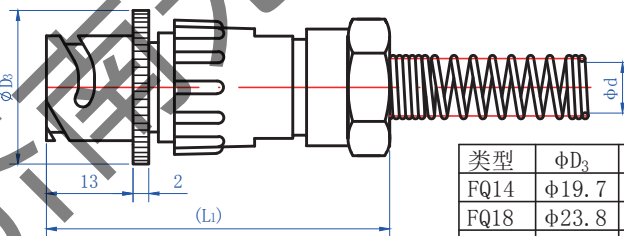


安装开口尺寸:



类型	φD ₃	M	φD ₂	H	C
FQ14	φ19.7	M14×1	φ14	13	13.2
FQ18	φ23.8	M18×1	φ18	17	17.2
FQ24	φ30	M24×1	φ24	23	23.2
FQ30	φ36	M30×1	φ30	29	29.2

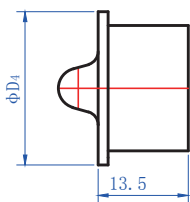
对接式护线簧圆盘插座:



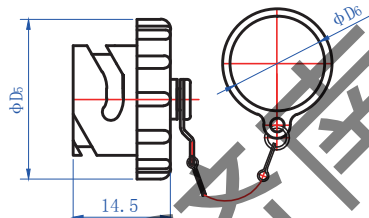
类型	φD ₃	L ₁	φd (配用电线直径)
FQ14	φ19.7	47/50	φ5/φ6、φ7/φ8
FQ18	φ23.8	53	φ6、φ8、φ9、φ10
FQ24	φ30	61	φ6、φ10、φ12、φ14
FQ30	φ36	68	φ14、φ16、φ18

塑料防尘盖:

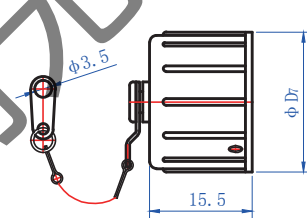
插座塑料防尘盖(一次性使用, PE白色):



插头塑料防尘盖(ABS 黑色):



插座塑料防尘盖(ABS 黑色):



类型	φD ₄	φD ₅	φD ₆	D ₇
FQ14	φ23	φ24	φ13.2/φ14.2/φ16.2	φ21
FQ18	φ28	φ27.5	φ16.2	φ26
FQ24	φ34	φ33.5	φ22.2	φ33
FQ30	φ40	φ39.5	φ26.2	φ39



FQ系列卡口式防水圆形连接器

接触件数目和排列:

-  — $\phi 0.7$ 接触对
-  — $\phi 0.8$ 接触对
-  — $\phi 1$ 接触对
-  — $\phi 1.5$ 接触对
-  — $\phi 2.5$ 接触对
-  — $\phi 4$ 接触对

