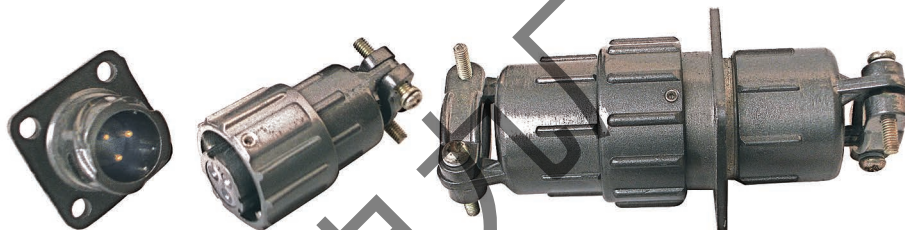




Q 系列卡口式小圆形连接器

Q系列卡口式小圆形连接器,符合SJ/T 10497标准。该连接器具有结构简单、连接快、重量轻、体积小等特点。广泛应用于各种电子电气设备之间的电路连接。



使用环境条件:

- 环境温度: $-55^{\circ}\text{C} \sim +100^{\circ}\text{C}$
- 相对湿度: $90\% \sim 95\%$ ($40 \pm 2^{\circ}\text{C}$)
- 大气压力: 1kPa
- 振动: 频率 $10\text{Hz} \sim 2000\text{Hz}$, 加速度 150m/s^2
- 碰撞: 加速度 490m/s^2
- 恒加速度: 加速度 245m/s^2

主要技术特性(正常条件下):

额定电流:

接触对直径	$\phi 0.7$	$\phi 0.8$	$\phi 1$	$\phi 1.5$	$\phi 2.5$	$\phi 4$
额定电流	1A	2A	5A	10A	25A	60A

接触电阻:

接触对直径	$\phi 0.7$	$\phi 0.8$	$\phi 1$	$\phi 1.5$	$\phi 2.5$	$\phi 4$
接触电阻	$\leq 10\text{m}\Omega$	$\leq 5\text{m}\Omega$	$\leq 2.5\text{m}\Omega$	$\leq 1\text{m}\Omega$		

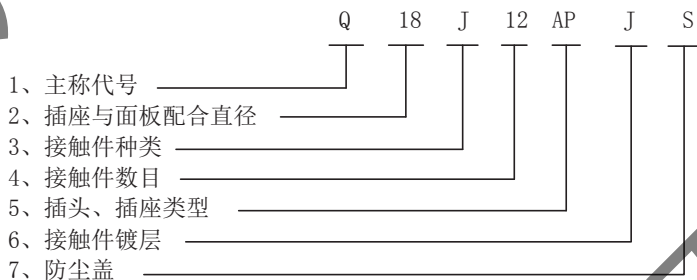
绝缘电阻: $\geq 5000\text{M}\Omega$

额定电压: 400V

耐压: 1000V

机械寿命: 500 次

型号标志示例:



型号标记说明:

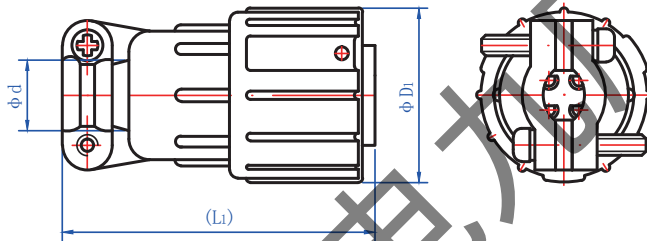
序号	分类特征	分类内容	标记内容
1	主称代号	卡口式小圆形连接器	Q
2	插座与面板配合直径	14、18、24、30	标出数字
3	接触件种类	插针 插孔	J K
4	接触件数目	见“接触件数目和排列”	标出数字
5	插头、插座类型	直式插头	P
		方盘插座	A
		对接式方盘插座	AP
6	接触件镀层	金	J
		银	不标
7	防尘盖	塑料防尘盖	S
		橡胶防尘盖	X

注: 序号“7”内容作为订货要求, 只在合格证及包装盒上注明, 连接器上不打印。

Q 系列卡口式小圆形连接器

外形示意图:

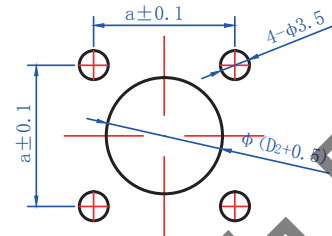
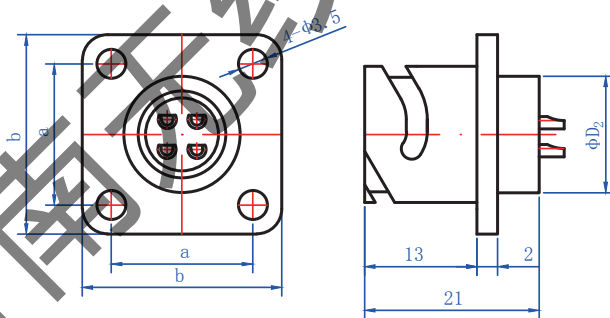
直式插头:



类型	ϕD_1	L_1	ϕd
Q14	$\phi 21$	38	$\phi 8.5$
Q18	$\phi 27$	40	$\phi 12.5$
Q24	$\phi 33$	51	$\phi 18$
Q30	$\phi 39$	51	$\phi 24$

方盘插座:

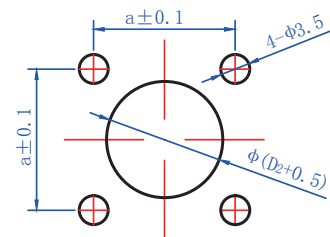
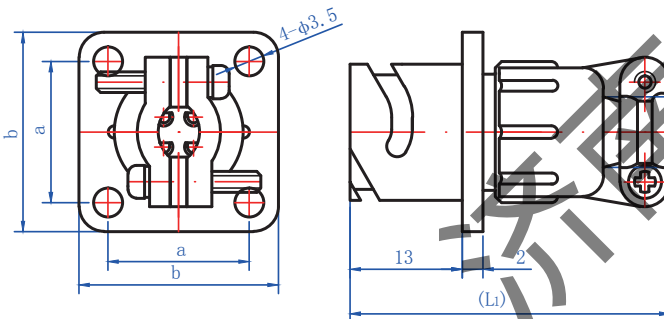
安装开口:



类型	a	b	ϕD_2
Q14	17	24	$\phi 14$
Q18	20	27	$\phi 18$
Q24	26	33	$\phi 24$
Q30	31	38	$\phi 30$

对接式插座:

安装开口:



类型	L_1	ϕd	a	b	ϕD_2
Q14	38	$\phi 8.5$	17	24	$\phi 14$
Q18	40	$\phi 12.5$	20	27	$\phi 18$
Q24	51	$\phi 18$	26	33	$\phi 24$
Q30	51	$\phi 24$	31	38	$\phi 30$



Q 系列卡口式小圆形连接器

接触件数目和排列:

-  — $\phi 0.7$ 接触对
-  — $\phi 0.8$ 接触对
-  — $\phi 1$ 接触对
-  — $\phi 1.5$ 接触对
-  — $\phi 2.5$ 接触对
-  — $\phi 4$ 接触对

