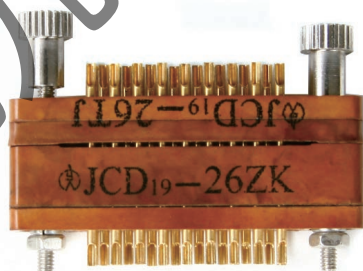




JCD19系列矩形连接器

接触件中心间距为2.5mm，排距为2mm，配合直径为 $\phi 0.76\text{mm}$ ，端接形式为焊接。产品符合企军标ZZR-Q/RJH 21000A。



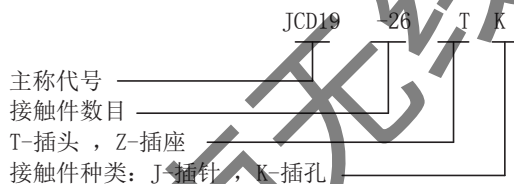
使用环境条件：

环境温度：-55℃~+125℃
正弦振动：10Hz~2000Hz，加速度147m/s²
冲击：加速度980m/s²

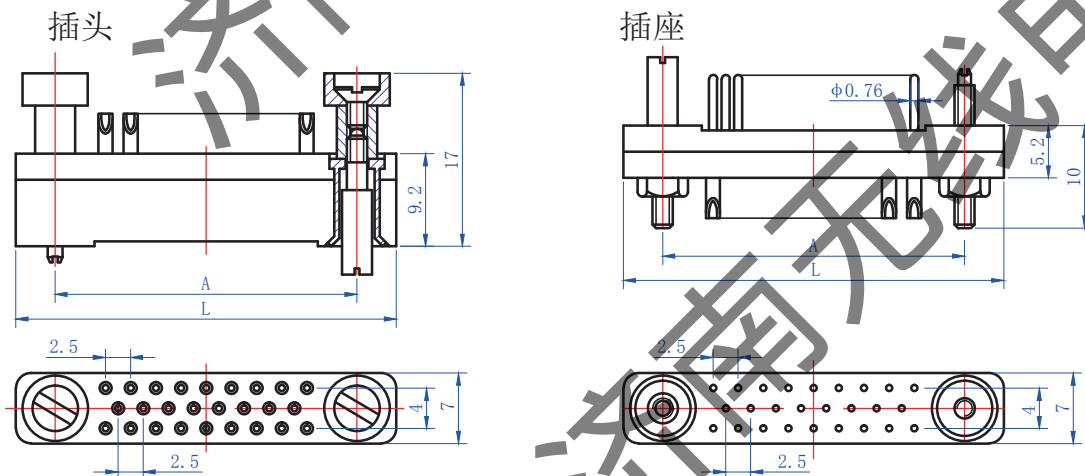
主要技术特性（正常条件下）：

额定电流：5A
接触电阻： $\leq 8\text{m}\Omega$
绝缘电阻： $\geq 1000\text{M}\Omega$
耐压：1000V
机械寿命：500次

型号标志示例：



外形示意图：



接触对数目	8	11	14	20	26	35
A	15	17.5	20	25	30	37.5
L	22.5	25	27.5	32.5	37.7	45.2