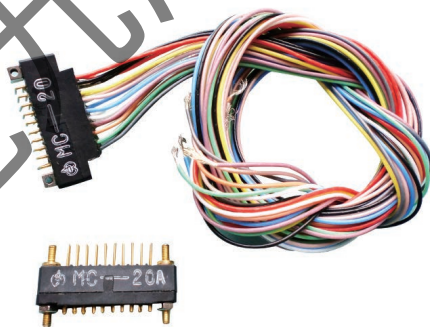




MC系列矩形连接器

该产品适用于航空航天器、无线电电子设备、通讯设备及计算机印制电路和机内组件间的连接。接触件中心间距为 $2\text{mm} \times 2\text{mm}$ 。产品符合企军标 Q/RJH 20020。



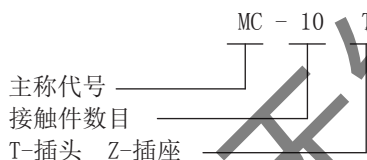
使用环境条件:

环境温度: $-55^{\circ}\text{C} \sim +125^{\circ}\text{C}$
振动: 频率 $10\text{Hz} \sim 2000\text{Hz}$, 加速度 147m/s^2
冲击: 加速度 490m/s^2

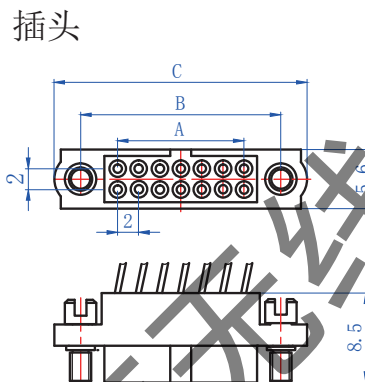
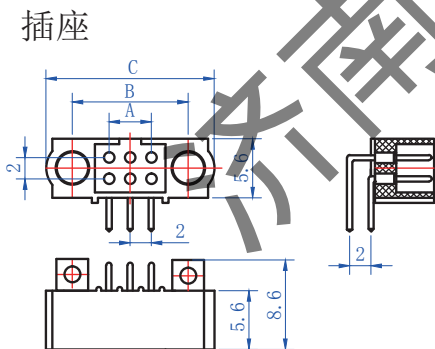
主要技术特性 (正常条件下):

额定电流: 2A
接触电阻: $\leq 20\text{m}\Omega$ (不包括引线电阻)
绝缘电阻: $\geq 1000\text{M}\Omega$
耐压: 500V
机械寿命: 500次

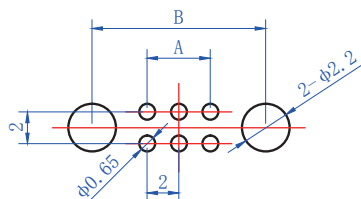
型号标志示例:



外形示意图:



安装开口尺寸:



型号	A	B	C
MC-6	4	11	16
MC-10	8	15	20
MC-14	12	19	24
MC-20	18	25	30
MC-26	24	31	36