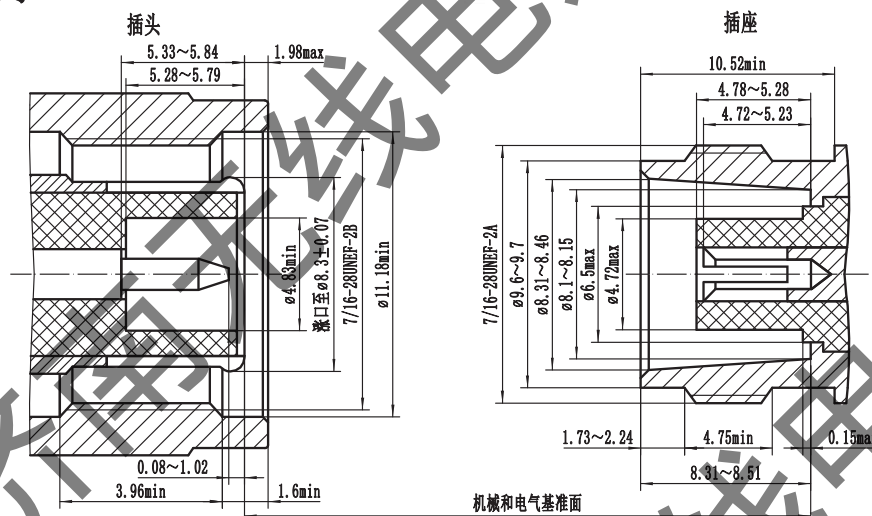


TNC 系列产品整体介绍

TNC系列连接器是按照美军标MIL-C-39012研制生产的一种具有螺纹连接机构的中小功率连接器，界面尺寸与BNC系列相似。具有抗振性强、可靠性高、机械和电气性能优良等特点，使用频率可达18GHz。该系列产品能与国际上同系列射频同轴连接器相应产品进行互换。广泛地用于航空、航天、雷达、微波通讯、数字通信等领域。



界面尺寸



技术特性

电气特性	特性阻抗	50 Ω		
	频率范围	DC~18GHz		
	额定电压	500VRMS*		
	介质耐压	1500VRMS*		
	绝缘电阻	$\geq 5000\Omega$		
	接触电阻	外导体	$\leq 0.5\text{m}\Omega$	
		内导体	$\leq 2.0\text{m}\Omega$	
电压驻波比	≤ 1.3			

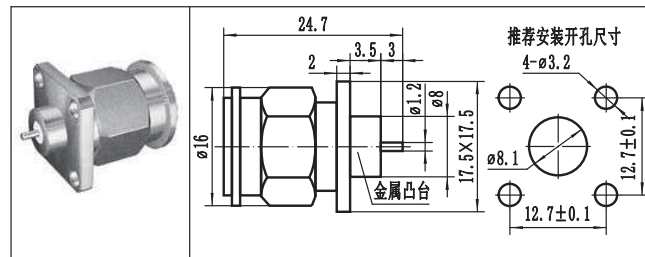
*海平面最大值

材料及机械特性	内导体	阳头	黄铜	镀金
		阴头	铍青铜	镀金
	弹性件	铍青铜		镀镍
		壳体及其他金属件		黄铜
	压线套		黄铜	镀镍
	绝缘介质		聚四氟乙烯	
	密封圈		硅橡胶	
	寿命		500次	
	连接拧紧力矩		0.45~0.68N·m	

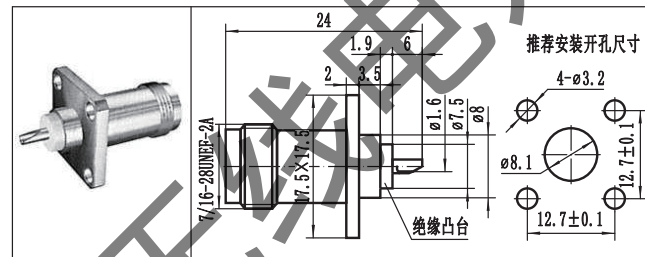
1. 可根据用户要求选择其它材质及镀层规格;
2. 未注公差等级IT13级。

微带系列

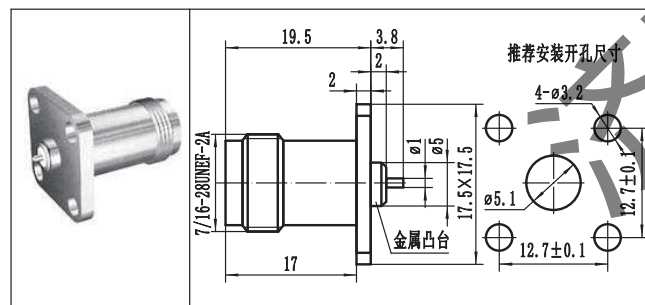
TNC-JFDG



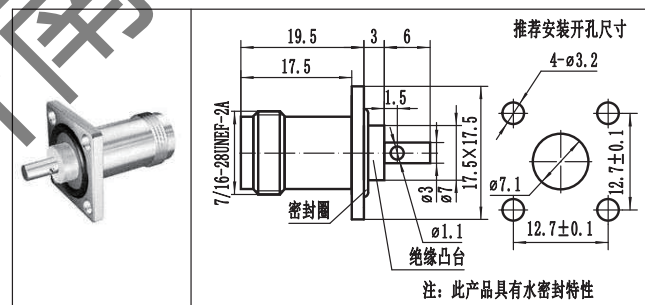
TNC-KFDG



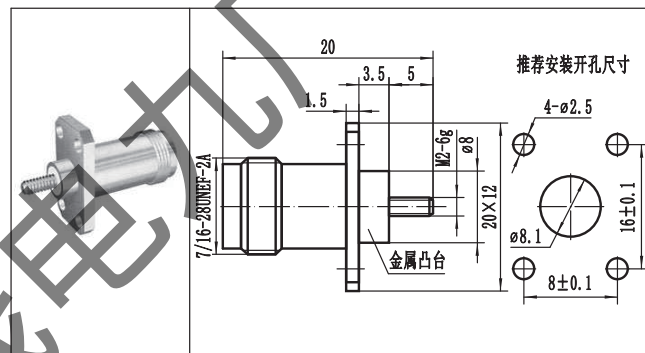
TNC-KFD2G



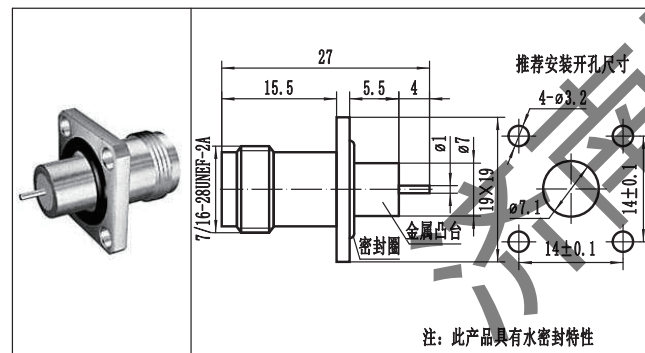
TNC(S)-KFD3G



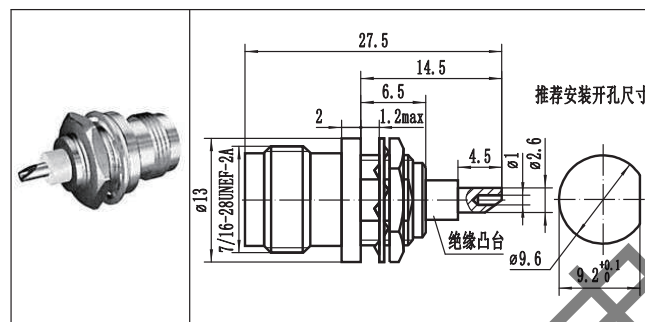
TNC-KFD4G



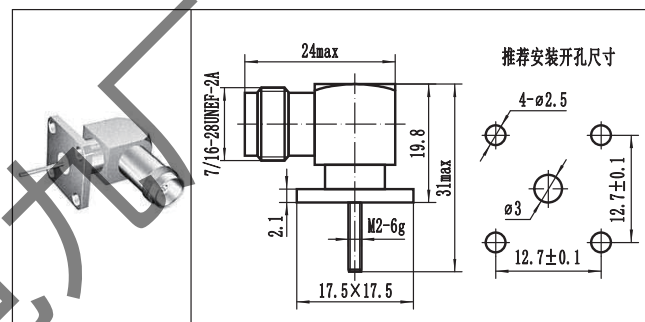
TNC(S)-KFD5G



TNC-KYDG

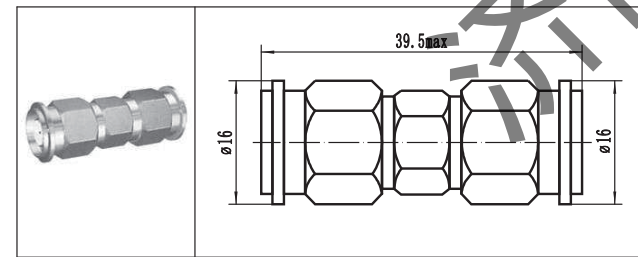


TNC-KWFD

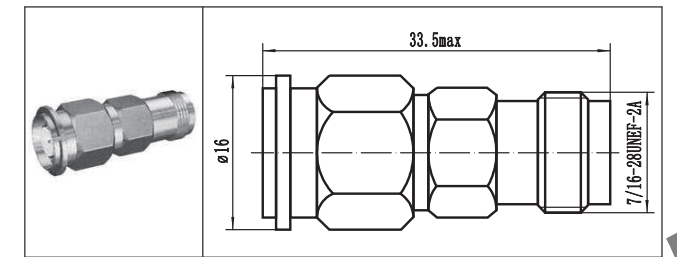


转接器系列

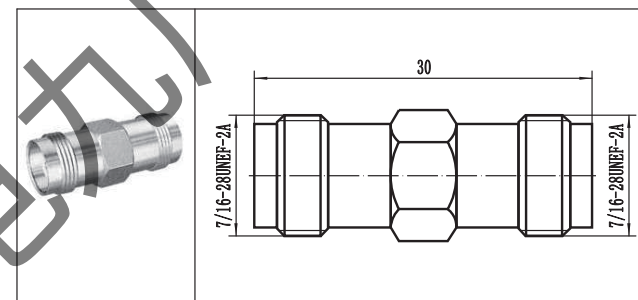
TNC-JJG



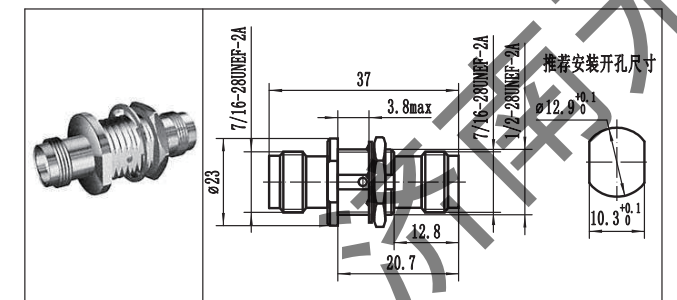
TNC-JKG



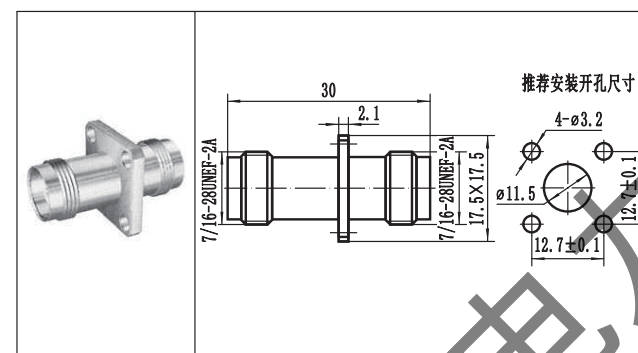
TNC-KKG



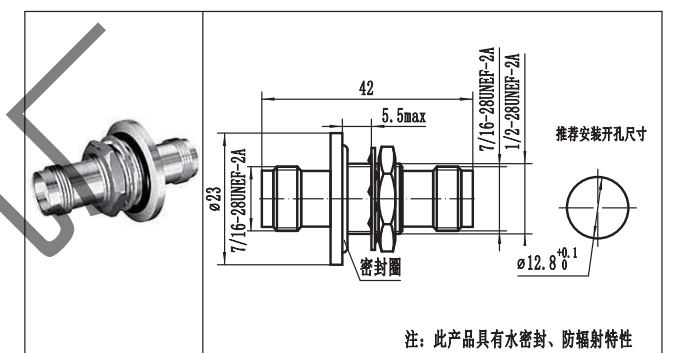
TNC-KYKG



TNC-KFKG



TNC(SF)-KYK2G

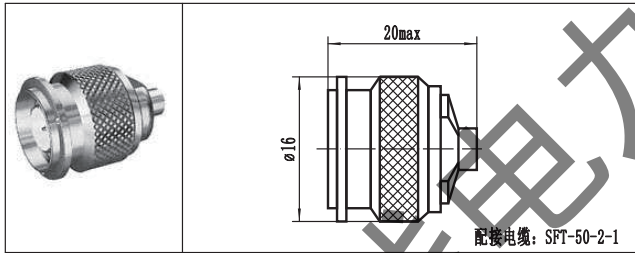




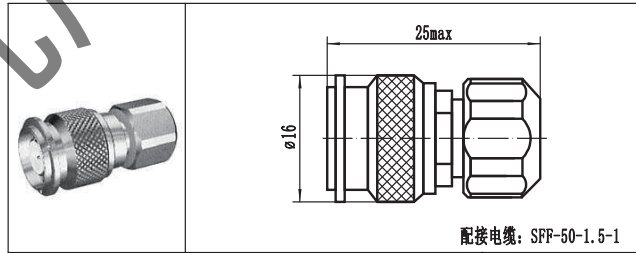
济南无线

带电缆系列

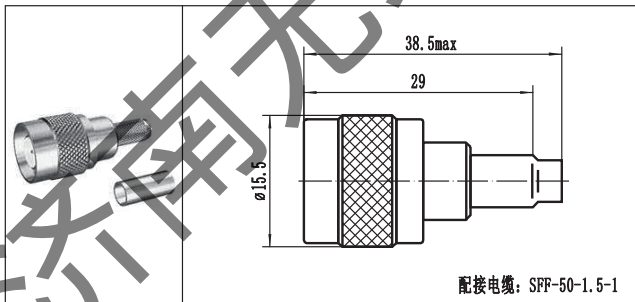
TNC-JB2



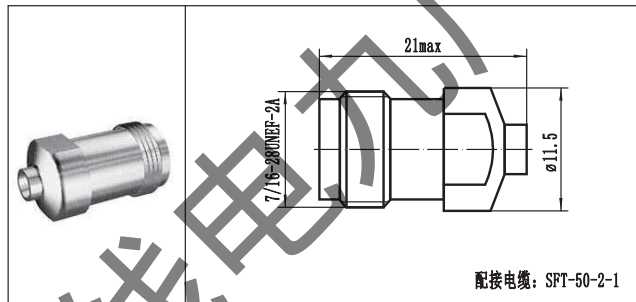
TNC-J1.5G



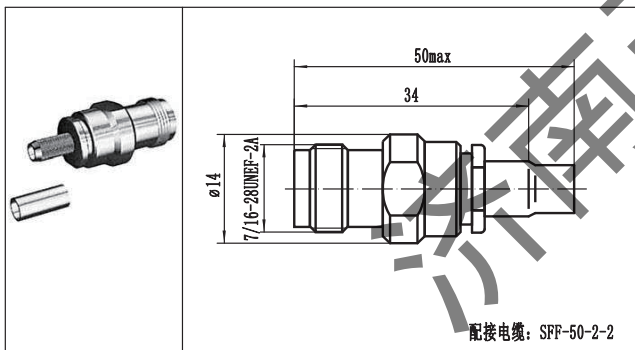
TNC-J1.5G-1



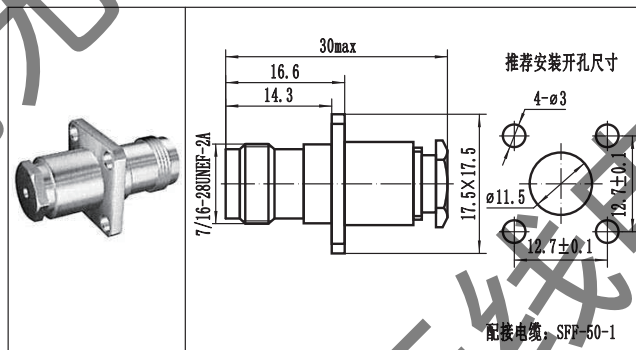
TNC-KB2



TNC-KY2G



TNC-KF1G



TNC-KYW1.5

