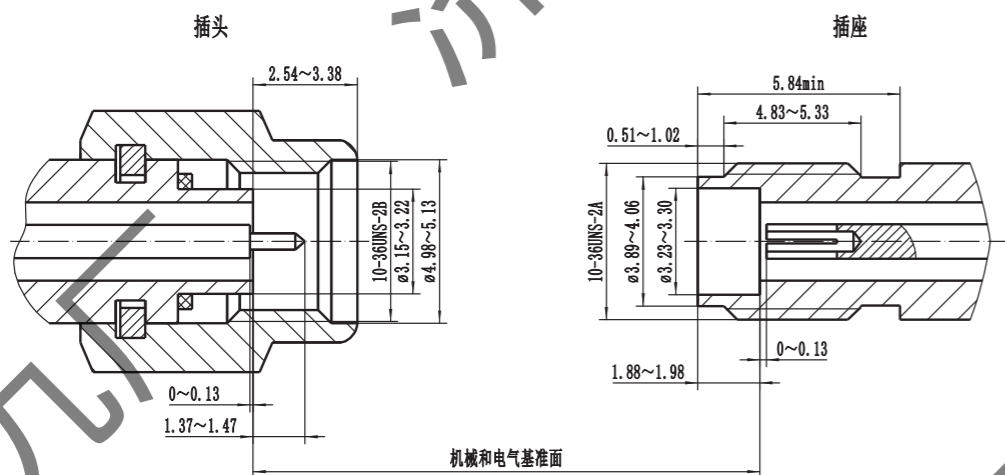


MMWSSMA 系列产品整体介绍

MMWSSMA系列产品是一种高性能的毫米波连接器，使用频率达40GHz，采用空气界面螺纹连接，可与SSMA系列连接器对接互换，具有体积小、重量轻、使用频率高、连接可靠等优点。广泛应用于高频率的微波测量及毫米波设备中。



界面尺寸



技术特性

特性阻抗	50 Ω	
频率范围	DC~40GHz	
额定电压	170VRMS*	
介质耐压	500VRMS*	
电压驻波比	≤1.07+0.007f	
接触电阻	内导体	≤4mΩ
	外导体	≤2.5mΩ
绝缘电阻	≥5000MΩ	

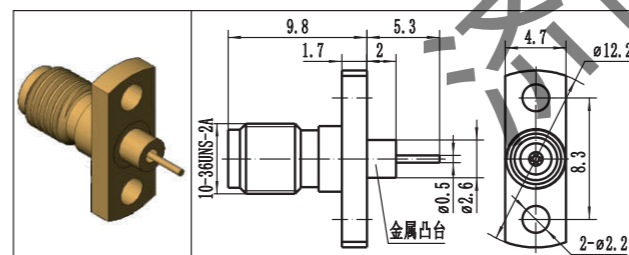
*海平面最大值

材料及机械特性	内导体	阳头	锡磷青铜/铍青铜	镀金
		阴头	铍青铜	镀金
	弹性件		铍青铜	镀镍
	壳体及其他金属件		黄铜	镀金
			不锈钢	钝化
	绝缘介质	聚酰亚胺/聚三氟氯乙烯		
	密封圈	硅橡胶		
	使用温度	-55℃~+125℃		
	寿命	500次		
	连接拧紧力矩	0.5N·m~0.7N·m		

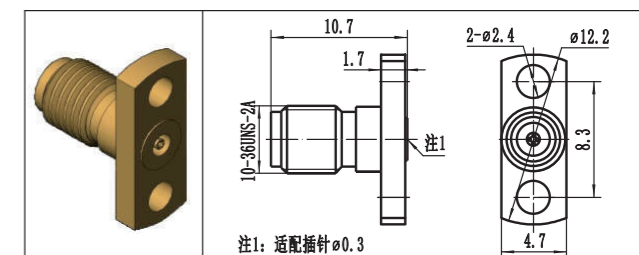
1. 可根据用户要求选择其它材质及镀层规格；
2. 未注公差等级IT13级。

微带系列

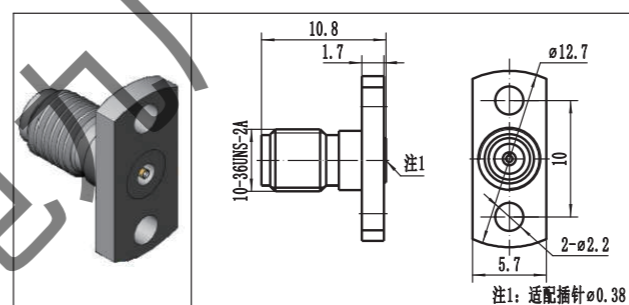
MMWSSMA-KFD



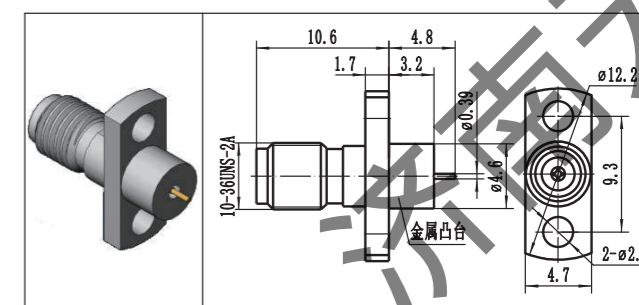
MMWSSMA-KFD2



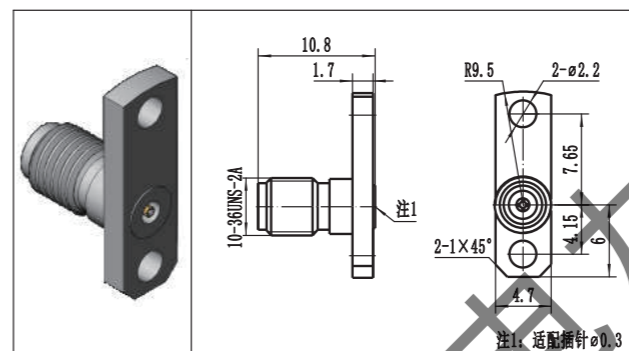
MMWSSMA-KFD3G



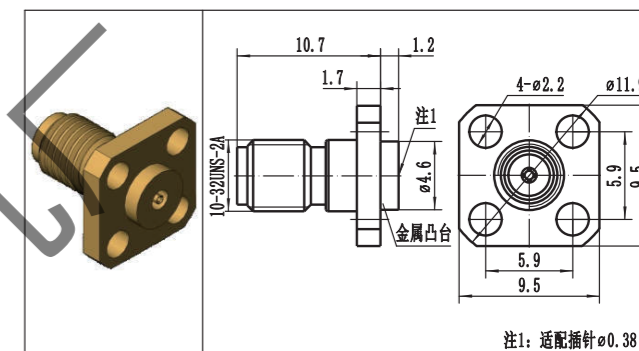
MMWSSMA-KFD4G



MMWSSMA-KFD5G

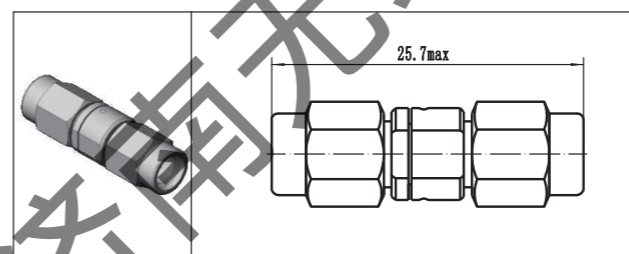


MMWSSMA-KFD6

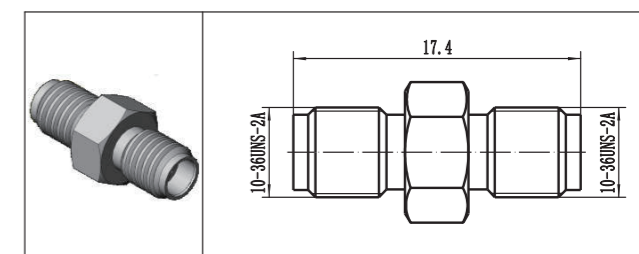


转接器系列

MMWSSMA-JJG

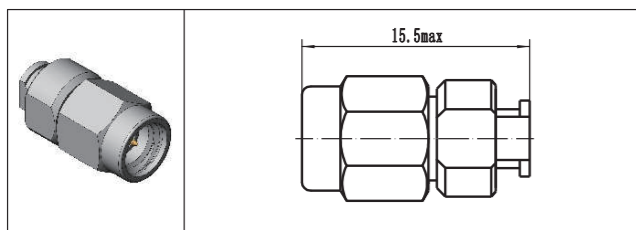


MMWSSMA-KKG

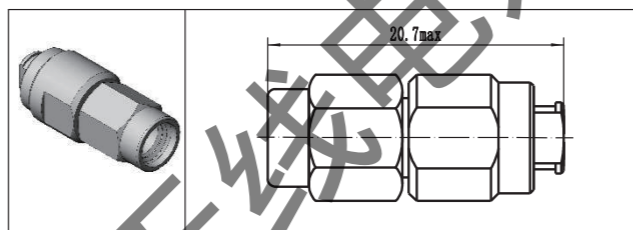


带电缆系列 配接2#半刚或2#半柔电缆

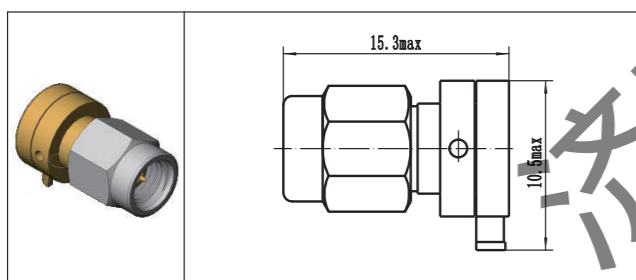
MMWSSMA-JB2G



MMWSSMA-JB2G-2

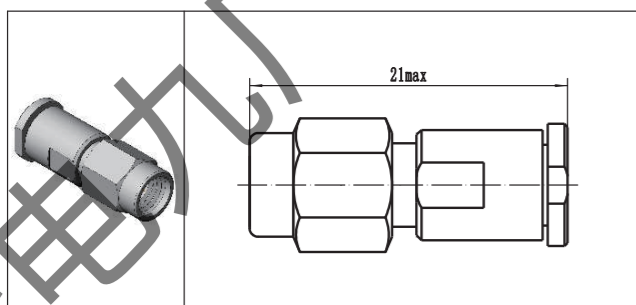


MMWSSMA-JWB2G

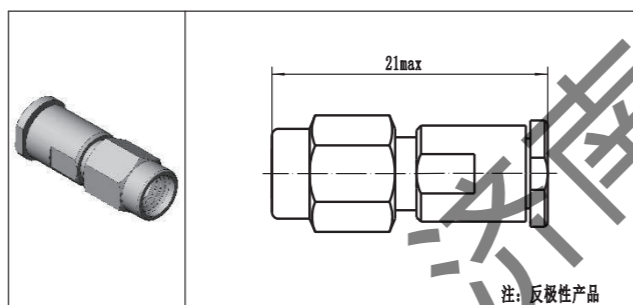


带电缆系列 配接CXN3507电缆

MMWSSMA-J3507G



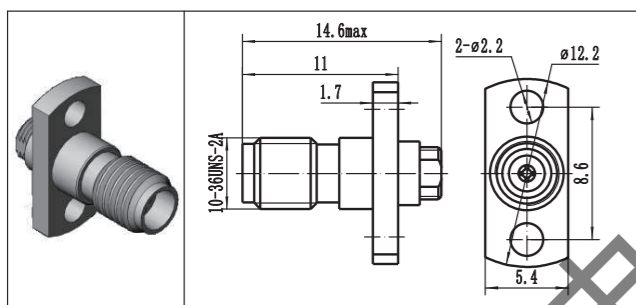
RPMWSSMA-K3507G



注：反极性产品

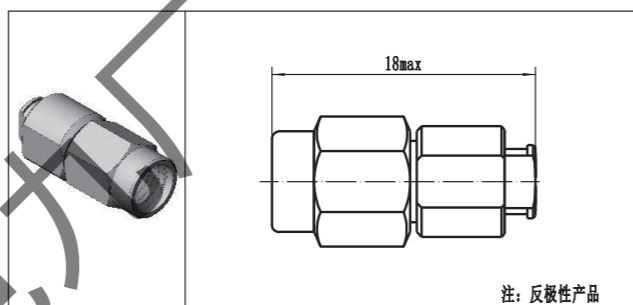
配接1#半刚或1#半柔电缆

MMWSSMA-JFB1G



配接CXN3506电缆

RPMWSSMA-K3506G



注：反极性产品

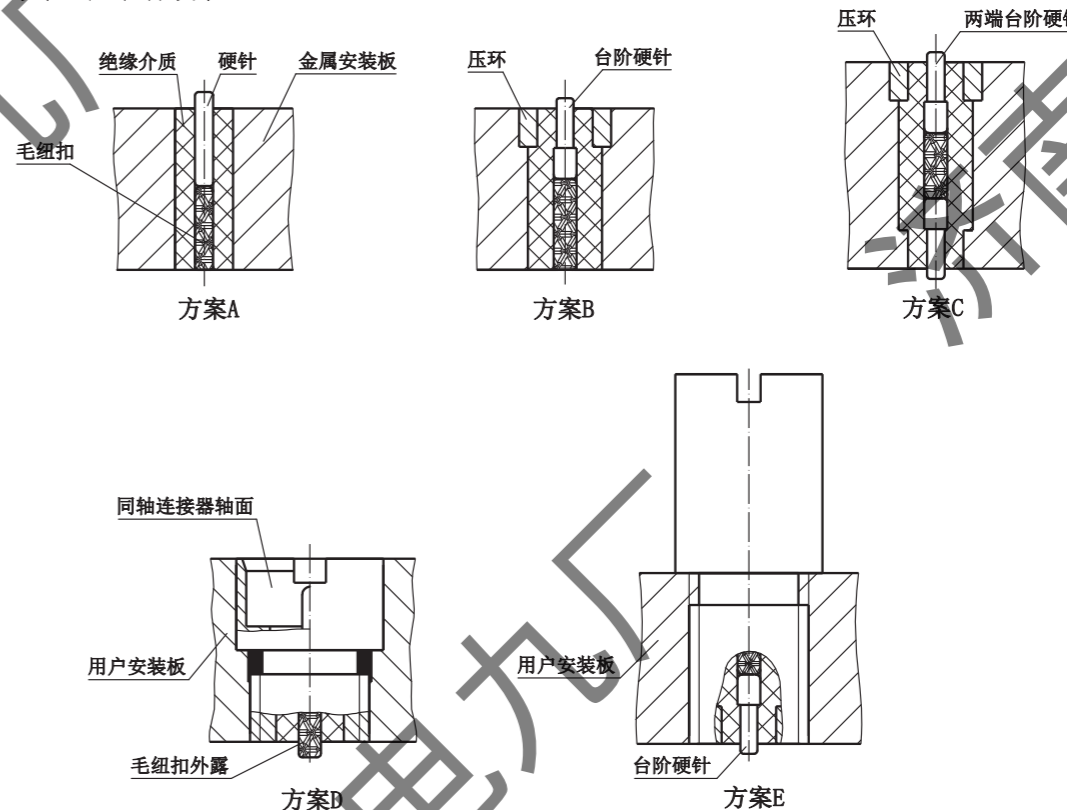
毛纽扣系列产品整体介绍

毛纽扣是由镀金弹性金属丝按一定方法编织而成，沿轴向压缩，依靠弹力接触进行信号传输。毛纽扣常被用于内导体的弹性连接，装在外导体上也可以辅助外导体连接。毛纽扣产品是指含有毛纽扣的产品，毛纽扣产品可集成在安装板中实现多路信号同时传输，实现密集化连接，节省空间，连接方便。

技术特征

技术特性	环境温度	-55℃~+125℃
	机械寿命	500次
	频率范围	DC-40GHz

典型应用方案



方案	特点
方案A	结构简单，容易操作，毛纽扣不易变形
方案B	一端毛纽扣被锁入，下端板安装后毛纽扣不会掉落
方案C	两端毛纽扣均被锁入，毛纽扣不会掉落
方案D	一端同轴连接器界面，一端毛纽扣，轴向尺寸小，方便安装及拆卸
方案E	一端同轴连接器界面，一端毛纽扣，毛纽扣被锁入，外露浮动部分是实体硬针，毛纽扣不会掉落，方便安装及拆卸

注：未注公差等级IT13级。