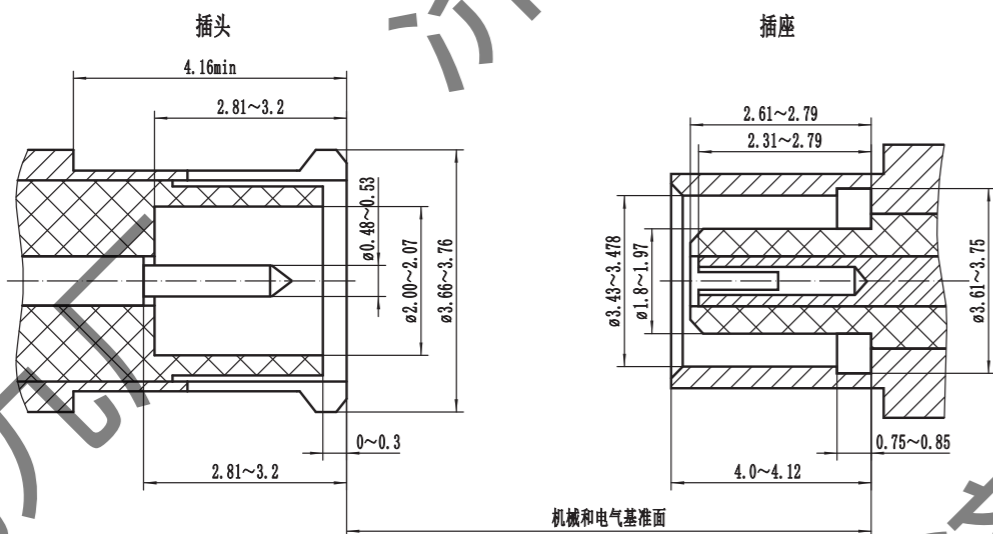


MCX 系列产品整体介绍

MCX系列射频同轴连接器适用于对重量、体积有要求的设备，使用频率可达6GHz，采用插拔式接口设计，界面尺寸与SMB相仿，但体积更小、接触更可靠、连接更方便，可满足数字通信密集化、小型化要求。



界面尺寸



技术特性

电气特性	特性阻抗	50 Ω	
	频率范围	DC~6GHz	
	额定电压	250VRMS*	
	介质耐压	750VRMS*	
	接触电阻	外导体	$\leq 2.5m\Omega$
		内导体	$\leq 5.0m\Omega$
	绝缘电阻	$\geq 2000M\Omega$	
电压驻波比	≤ 1.3		

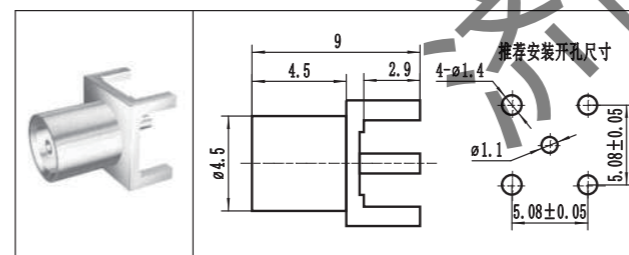
*海平面最大值

材料及机械特性	内导体	阳头	黄铜	镀金
		阴头	铍青铜	镀金
	弹性件		铍青铜	镀金
	壳体及其他金属件		黄铜	镀金
	压线套		黄铜	镀镍
	绝缘介质		聚四氟乙烯	
	密封圈		硅橡胶	
	寿命		500次	

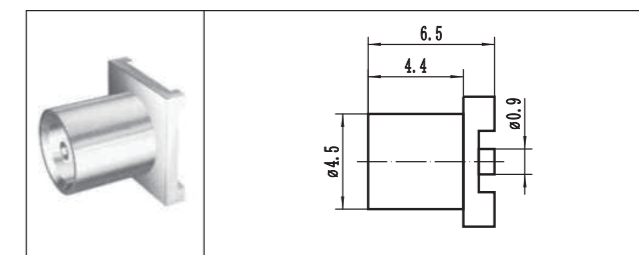
1. 可根据用户要求选择其它材质及镀层规格；
2. 未注公差等级IT13级。

微带系列

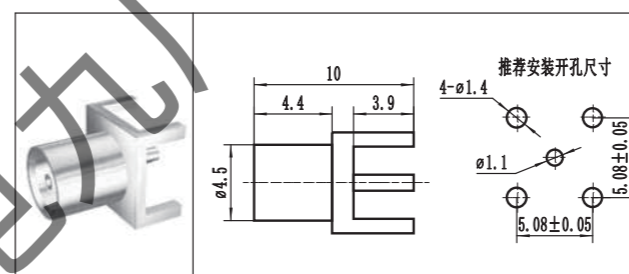
MCX-KHD



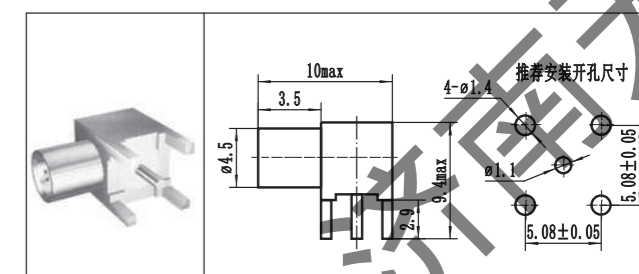
MCX-KHD2



MCX-KHD3

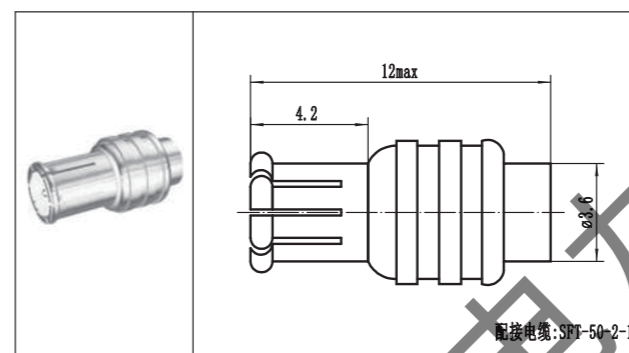


MCX-KWHD

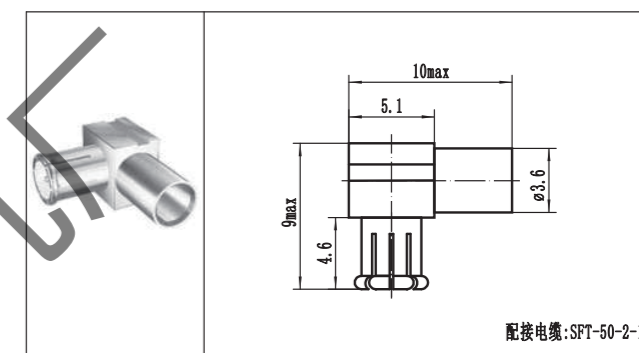


带电缆系列

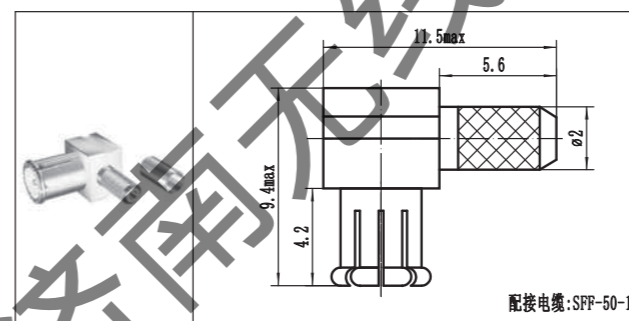
MCX-JB2



MCX-JWB2



MCX-JW1



MCX-KW1

