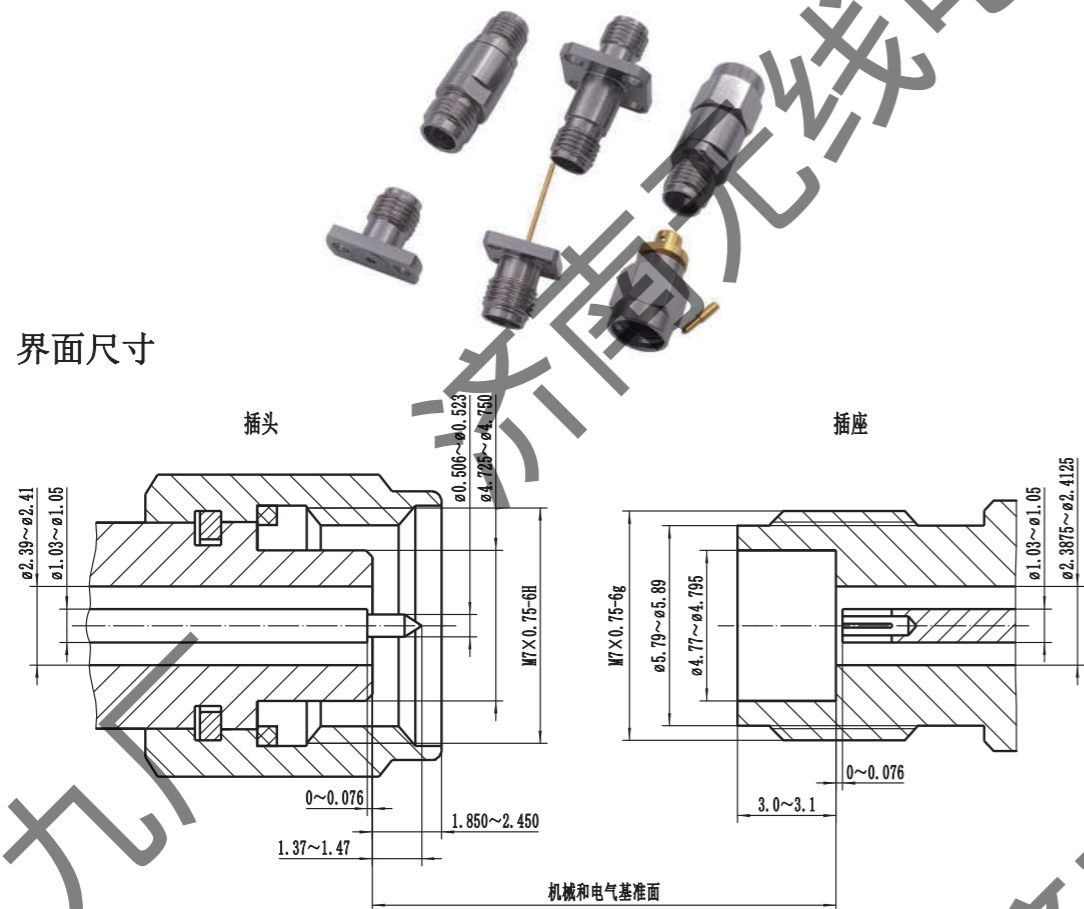


2.4 系列产品整体介绍

2.4系列连接器是一种高性能的毫米波连接器，使用频率达50GHz，采用空气界面螺纹连接，可与1.85系列产品对接互换，具有体积小、重量轻、使用频率高、连接可靠等优点。通常应用于高频率的微波测量及毫米波设备中。



技术特性

特性阻抗	50 $\Omega$
频率范围	DC~50GHz
额定电压	170VRMS*
介质耐压	500VRMS*
电压驻波比	$\leq 1.05 + 0.007f$
接触电阻	内导体 $\leq 3m\Omega$
	外导体 $\leq 2m\Omega$
绝缘电阻	$\geq 5000M\Omega$

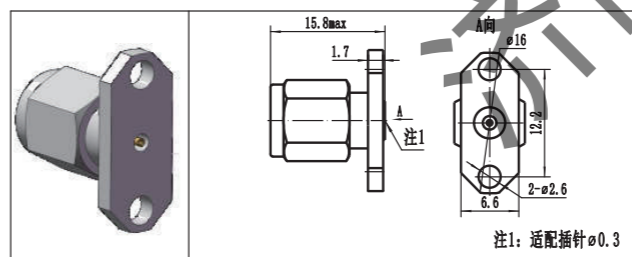
\*海平面最大值

材料及机械特性	内导体	阳头	锡磷青铜	镀金
		阴头	铍青铜	镀金
	弹性件		铍青铜	镀镍
	壳体及其他金属件		黄铜	镀金
			不锈钢	钝化
	绝缘介质		聚酰亚胺/聚三氟氯乙烯	
	密封圈		硅橡胶	
	使用温度		-55℃~+125℃	
	寿命		500次	
连接拧紧力矩		0.79N·m~1.13N·m		

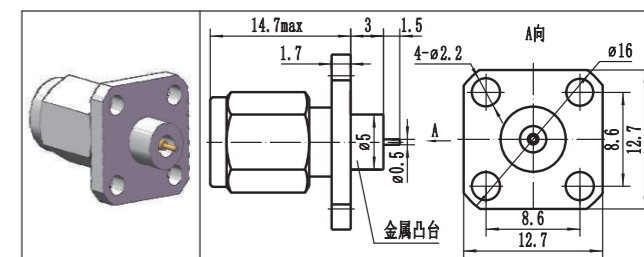
1. 可根据用户要求选择其它材质及镀层规格；
2. 未注公差等级IT13级。

微带系列

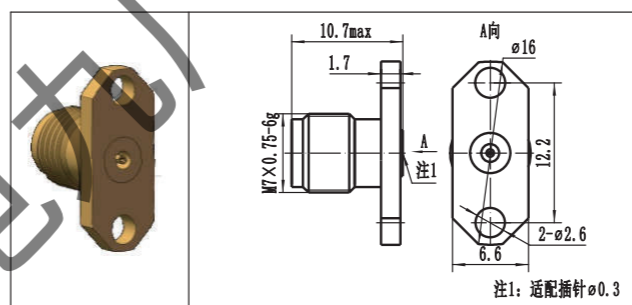
2.4-JFDG



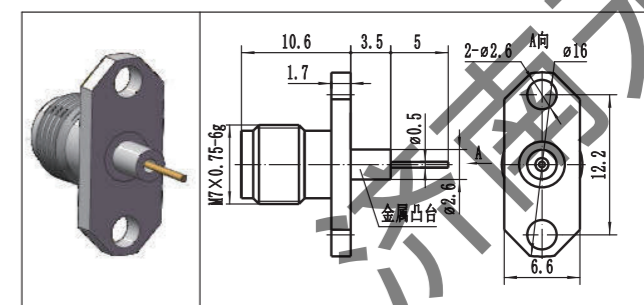
2.4-JFD2G



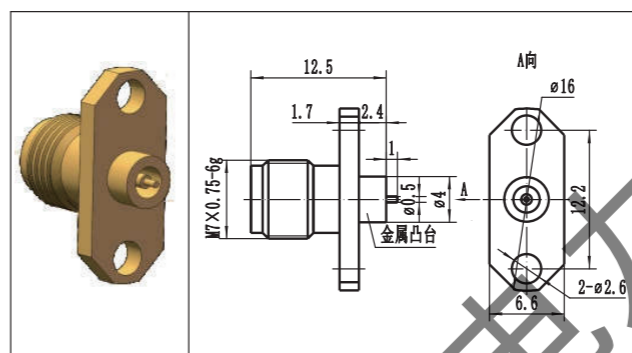
2.4-KFD



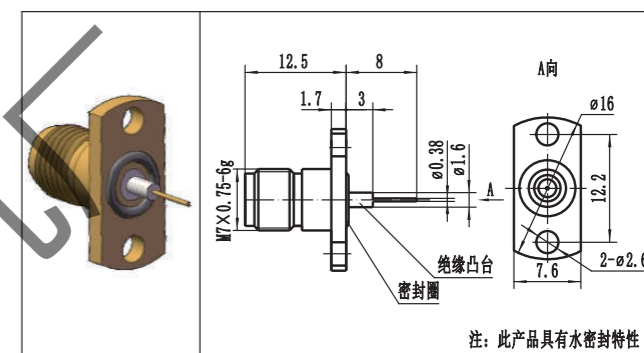
2.4-KFD2G



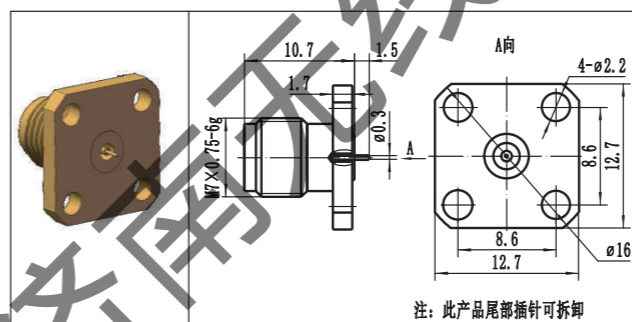
2.4-KFD3



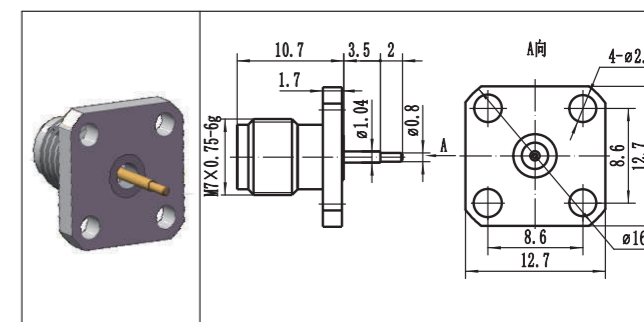
2.4(S)-KFD4



2.4-KFD5

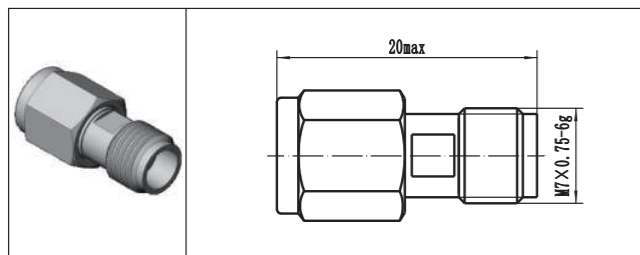


2.4-KFD6G

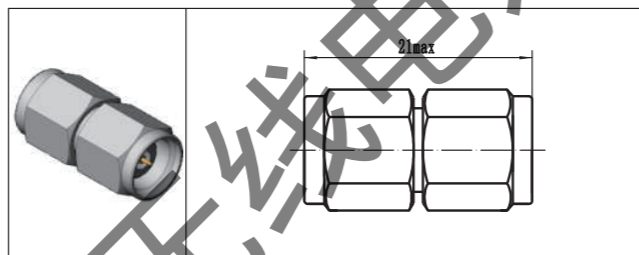


转接器系列

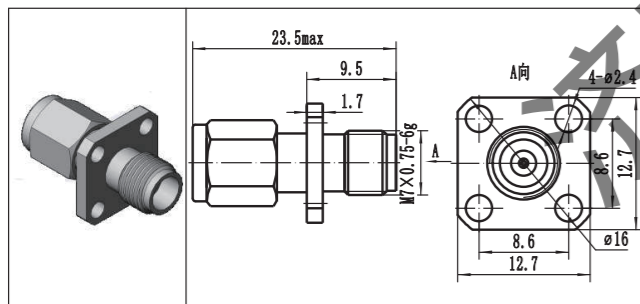
2.4-JKG



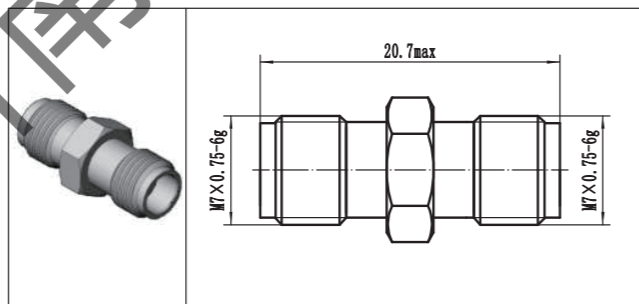
2.4-JJG



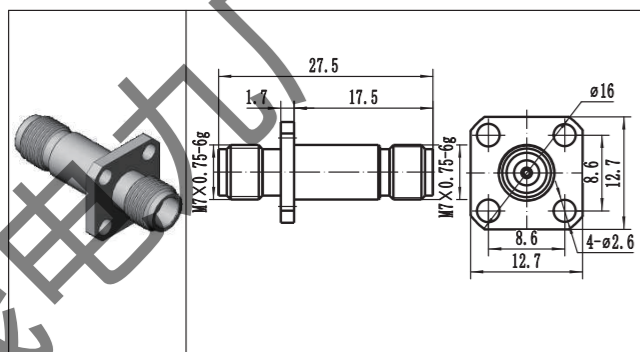
2.4-JFKG



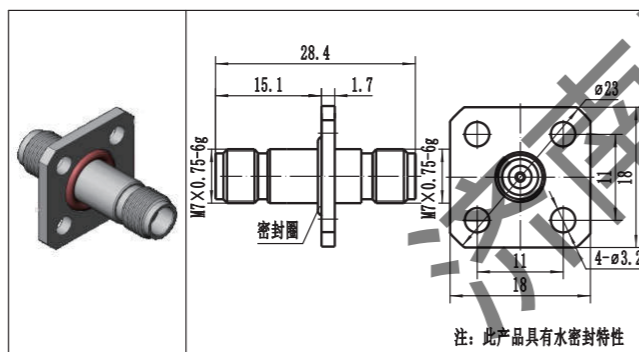
2.4-KKG



2.4-KFKG

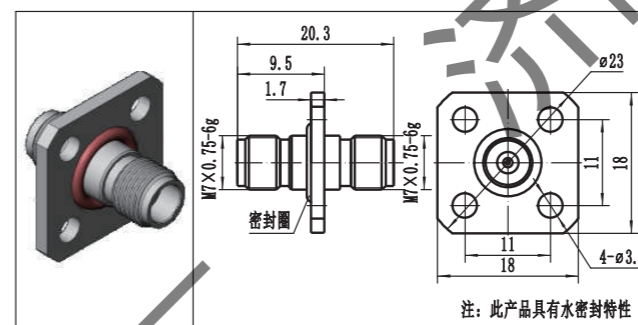


2.4(S)-KFK2G

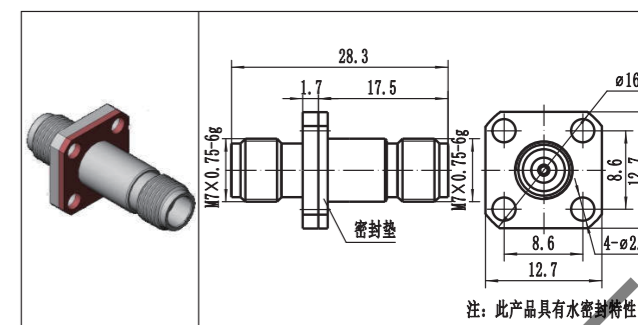


转接器系列

2.4(S)-KFK3G

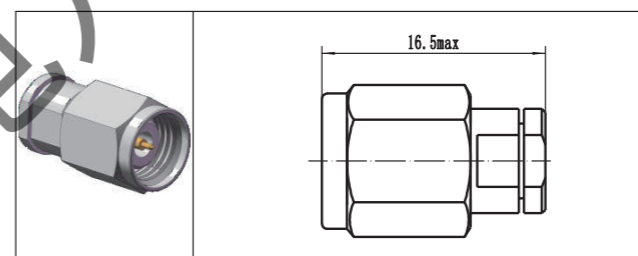


2.4(S)-KFK4G

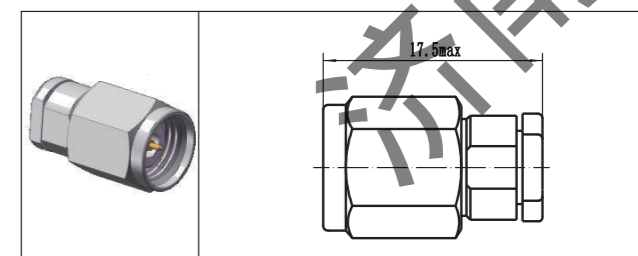


带电缆系列 配接2#半刚或2#半柔电缆

2.4-JB2G

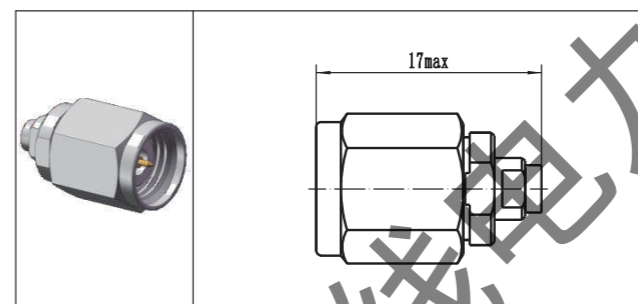


2.4-JB2G-2



配接1#半刚或1#半柔电缆

2.4-JB1G



配接CXN3506电缆

2.4-J3506G

