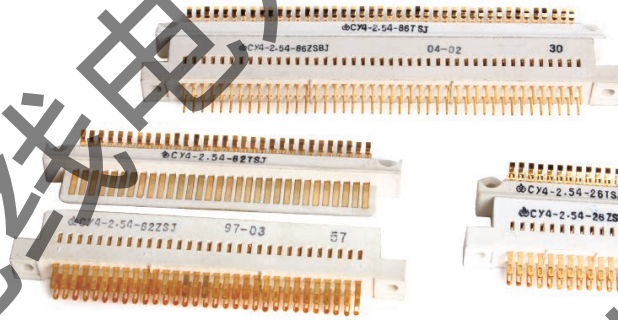


CY4系列印制板连接器

该系列连接器的接触件中心间距分别为2.54。采用异形变截面弯曲梁结构的接触簧片。簧片可以拆卸和更换，端接形式有焊接和绕接。插座还可以直接与厚度为 $1.6 \pm 0.2\text{mm}$ 的印制板配合使用。



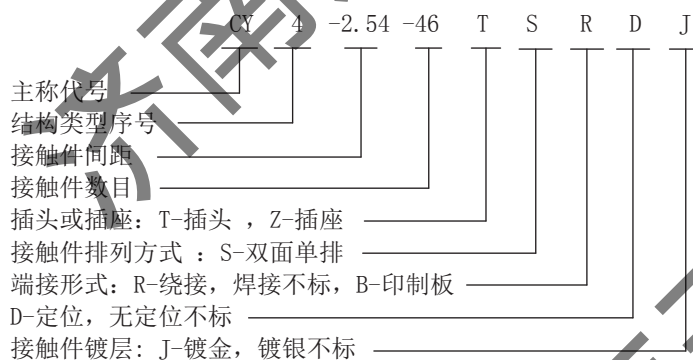
使用环境条件：

环境温度： $-55^{\circ}\text{C} \sim +85^{\circ}\text{C}$
 相对湿度：90%~95% ($40 \pm 2^{\circ}\text{C}$)
 大气压力：46.65kPa
 正弦振动：10Hz~2000Hz, 加速度 100m/s^2
 碰撞：加速度 300m/s^2

主要技术特性（正常条件下）：

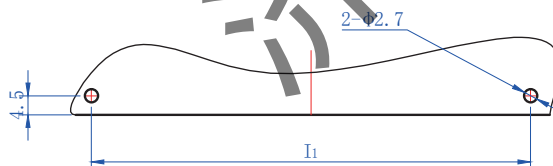
额定电流：2A
 接触电阻： $\leq 30\text{m}\Omega$
 绝缘电阻： $\geq 1000\text{M}\Omega$
 耐压：1000V
 机械寿命：500次

型号标志示例：



外形示意图：

插头安装开口尺寸：

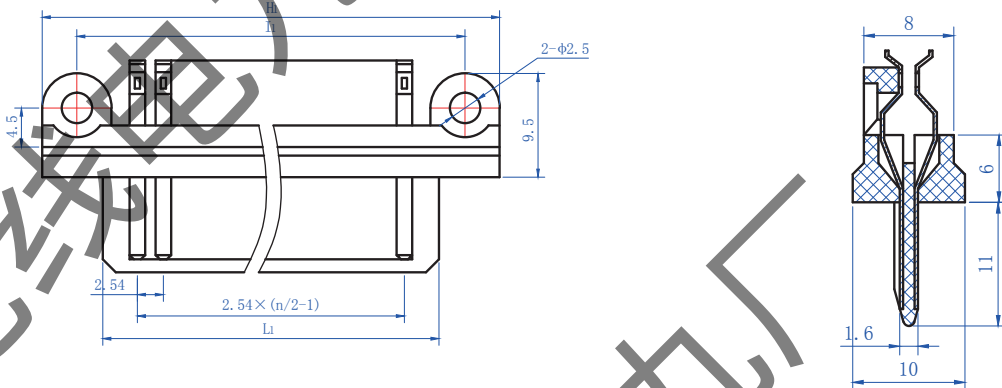




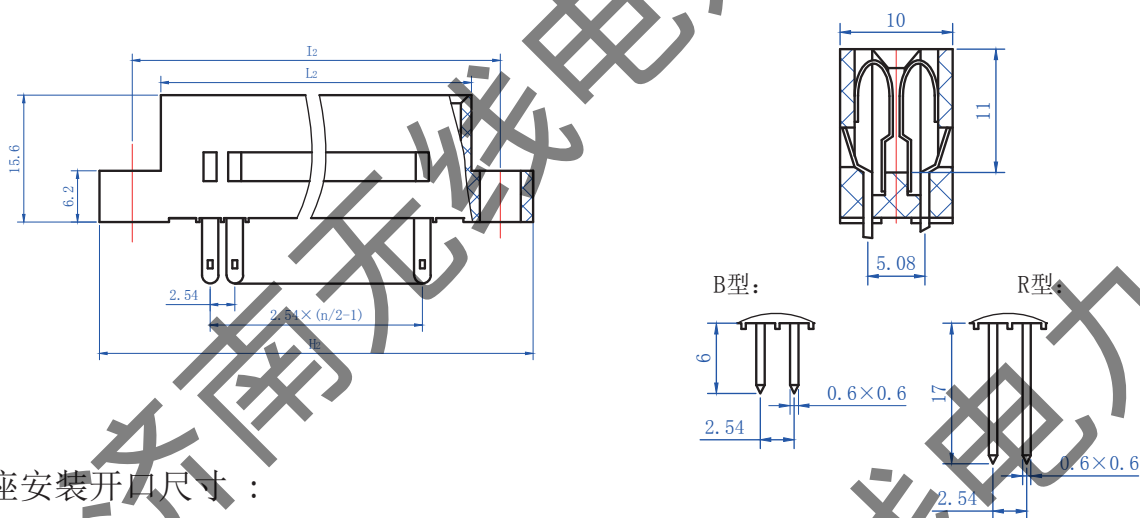
CY4系列印制板连接器

外形示意图(续):

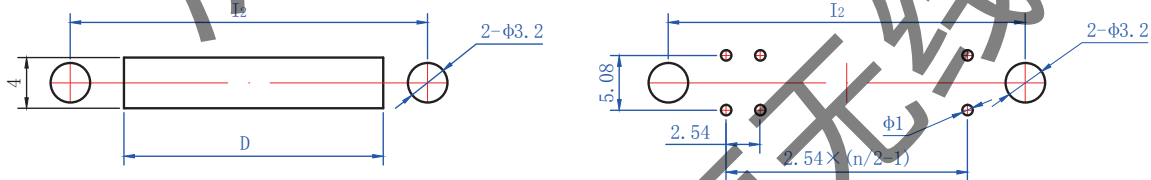
插头



插座



插座安装开口尺寸:



型号	线数	H ₁	L ₁	I ₁	H ₂	L ₂	I ₂	D
CY4-2.54-26	13×2	48	35.5	41	54	40	46.5	38
CY4-2.54-50	25×2	78	66	71	84	70	77	68
CY4-2.54-72	36×2	106	94	99	112	98	105	96
CY4-2.54-86	43×2	124	112	117	130	116	123	114
CY4-2.54-100	50×2	142	130	135	148	134	141	132
CY4-2.54-120	60×2	167	155	160	173	159	166	157