

J30J耐高温系列微矩形连接器



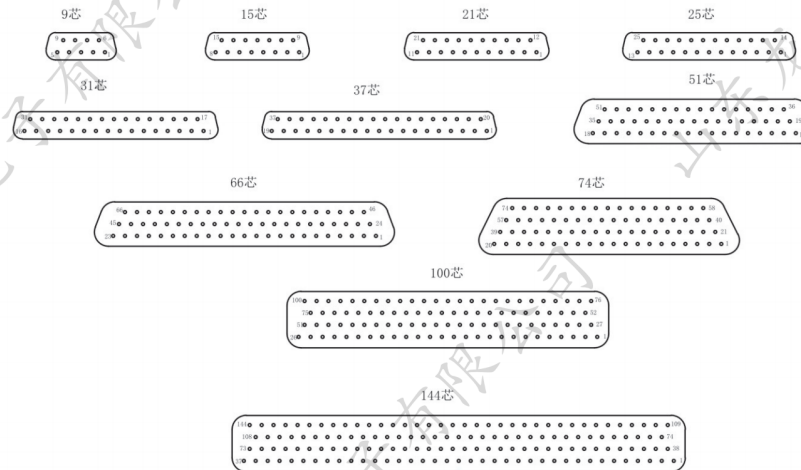
产品特点:

芯数: 有9、15、21、25、31、37、51、66、74、100、144芯十一种规格
 采用新型高可靠绞线柔性插针, 接点密度高
 适配导线线芯面积 $0.1\text{mm}^2 \sim 0.15\text{mm}^2$,
 本系列产品的锁紧组件按订货要求与产品组装在一起供货, 如不需要请在合同中注明。

主要技术特性:

环境温度: $-55^{\circ}\text{C} \sim +205^{\circ}\text{C}$	接触电阻: $\leq 10\text{m}\Omega$
相对湿度: $90\% \sim 95\%$ ($40 \pm 2^{\circ}\text{C}$)	绝缘电阻: $\geq 5000\text{M}\Omega$
震动: $10\text{Hz} \sim 2000\text{Hz}$ 196m/s^2	耐压: 600V
冲击: 735m/s^2	机械寿命: 500 次
加速度: 735m/s^2	盐雾: 48h
额定电流: 3A	

型谱排列 (从插头插合面看) :



J30J耐高温系列微矩形连接器

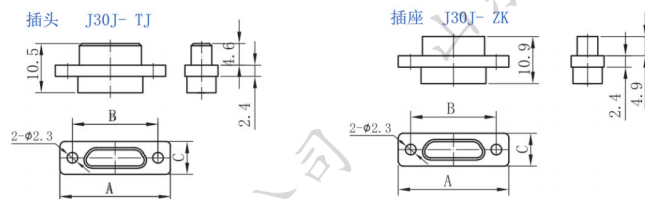
型号标志示例:

$\frac{J30J}{①} \frac{\times}{②} - \frac{\times}{③} \frac{TJ/ZK}{④} \frac{\times}{⑤} \frac{\times}{⑥} - \frac{\times}{⑦}$

- ①. 主称代号: 金属外壳微矩形连接器
- ②. 系列改型: G1-使用环境温度为-55℃~205℃
G2-使用环境温度为-55℃~250℃
- ③. 接触件数目: 9、15、21、25、31、37、51、66、74、100、144
- ④. 连接器与接触件种类:
TJ - 插头装插针
ZK - 插座装插孔
- ⑤. 接线端形式: 不表示 - 压接普通型
W-弯插印制板型
N-直插印制板型
- ⑥. 锁紧组件类别: L01-短锁紧螺钉 (内六角英制)
P01-板前安装螺钉 (英制)
F-浮动环 (安装此类锁紧组件产品外壳安装孔尺寸为 $\phi 3.2$)
- ⑦. 表面涂覆: 不表示-外壳镀银

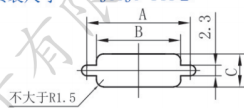
外形及安装尺寸图:

1、压接系列
外形示意图



安装开口尺寸:

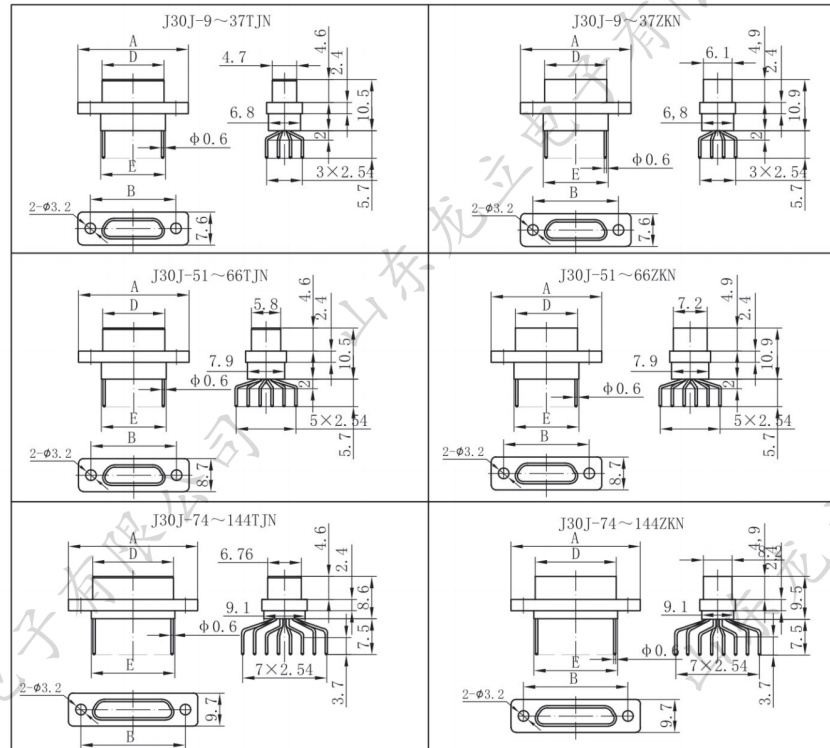
板前安装尺寸 J30J9-144芯



型号	A	B	C
J30J-9TJ/ZK	14.3	10.2	7
J30J-15TJ/ZK	18.2	14.1	7
J30J-21TJ/ZK	22	17.9	7
J30J-25TJ/ZK	24.5	20.5	7
J30J-31TJ/ZK	28.3	24.3	7
J30J-37TJ/ZK	32.2	28.1	7
J30J-51TJ/ZK	30.86	26.9	8.1
J30J-66TJ/ZK	37.3	33.4	8.1
J30J-74TJ/ZK	33.5	29.4	9.3
J30J-100TJ/ZK	45.7	37	9.3
J30J-144TJ/ZK	58.6	51	9.3

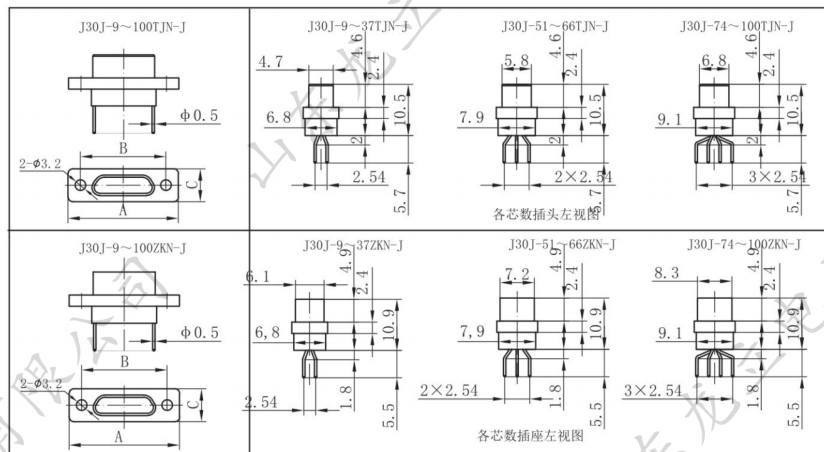
外形示意图(续)：

2、J30J-N耐高温直插印制板系列(网格间距为2.54×2.54)

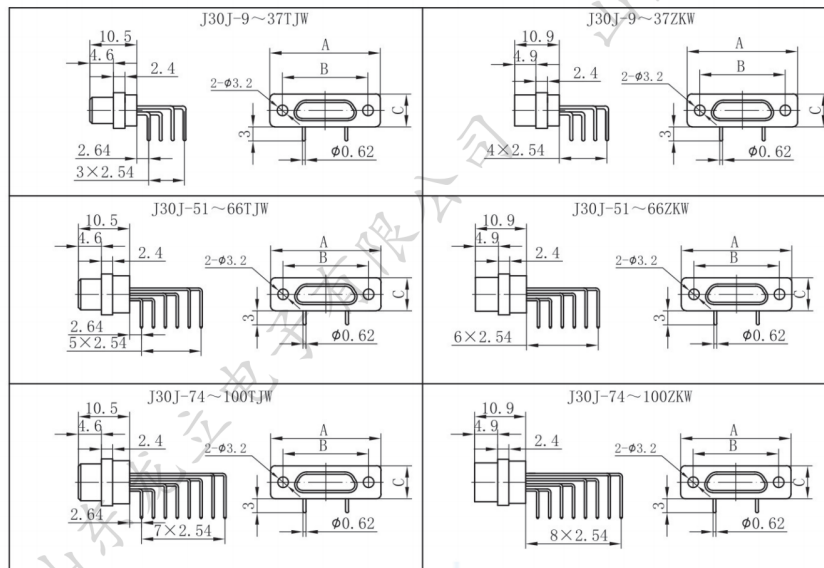


型号	A	B	D		E
J30J-9TJN/ZKN	19.6	14.3	8.3 (TJN)	9.8 (ZKN)	9.9
J30J-15TJN/ZKN	23.5	18.2	12.3 (TJN)	13.7 (ZKN)	13.8
J30J-21TJN/ZKN	27.4	22	16 (TJN)	17.4 (ZKN)	17.6
J30J-25TJN/ZKN	29.8	24.5	18.6 (TJN)	20 (ZKN)	20.2
J30J-31TJN/ZKN	33.6	28.3	22.4 (TJN)	23.8 (ZKN)	24
J30J-37TJN/ZKN	37.4	32.2	26.3 (TJN)	27.7 (ZKN)	27.8
J30J-51TJN/ZKN	36.4	30.86	25 (TJN)	26.5 (ZKN)	26.6
J30J-66TJN/ZKN	42.9	37.3	31.4 (TJN)	32.9 (ZKN)	33
J30J-74TJN/ZKN	38.8	33.5	27.5 (TJN)	29 (ZKN)	29.1
J30J-100TJN/ZKN	54.7	45.7	35 (TJN)	36.6 (ZKN)	36.6

3、J30J-N-J耐高温直插印制板系列(网格间距为2.54×1.27)



4、J30J-W耐高温弯插印制板系列(网格间距为2.54×2.54):

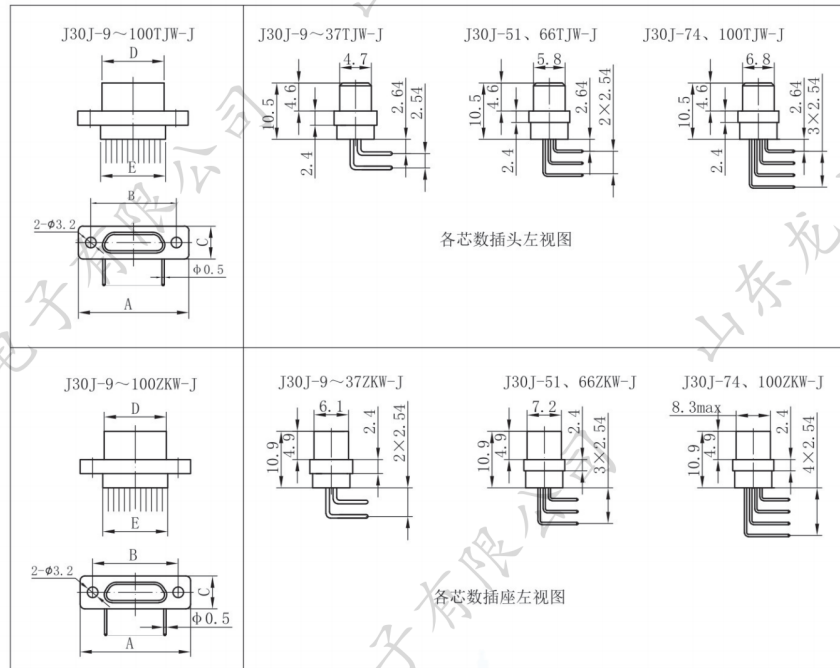


J30J耐高温系列微矩形连接器

外形示意图(续)：

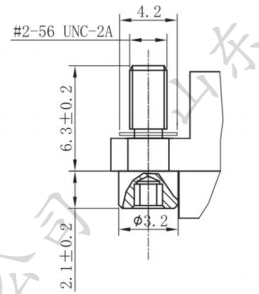
型号	A	B	C	型号	A	B	C
J30J-9TJN-J/ZKN-J	19.6	14.3	7.6	J30J-9TJW/ZKW	19.6	14.3	7.6
J30J-15TJN-J/ZKN-J	23.5	18.2	7.6	J30J-15TJW/ZKW	23.5	18.2	7.6
J30J-21TJN-J/ZKN-J	27.4	22	7.6	J30J-21TJW/ZKW	27.4	22	7.6
J30J-25TJN-J/ZKN-J	29.8	24.5	7.6	J30J-25TJW/ZKW	29.8	24.5	7.6
J30J-31TJN-J/ZKN-J	33.6	28.3	7.6	J30J-31TJW/ZKW	33.6	28.3	7.6
J30J-37TJN-J/ZKN-J	37.4	32.2	7.6	J30J-37TJW/ZKW	37.4	32.2	7.6
J30J-51TJN-J/ZKN-J	36.4	30.86	8.7	J30J-51TJW/ZKW	36.4	30.86	8.7
J30J-66TJN-J/ZKN-J	42.9	37.3	8.7	J30J-66TJW/ZKW	42.9	37.3	8.7
J30J-74TJN-J/ZKN-J	38.8	33.5	9.7	J30J-74TJW/ZKW	38.8	33.5	9.7
J30J-100TJN-J/ZKN-J	54.7	45.7	9.7	J30J-100TJW/ZKW	54.7	45.7	9.7

5、J30J-W-J耐高温弯插印制板系列(网格间距为2.54×1.27)：

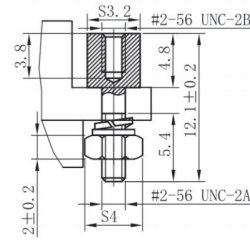


J30J耐高温系列微矩形连接器

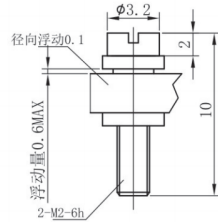
锁紧组件:



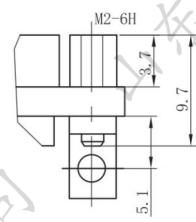
L01-短锁紧螺钉 (内六角英制)
安装时, 可倒装



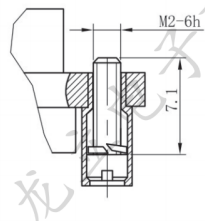
P01-板前安装螺钉 (英制)



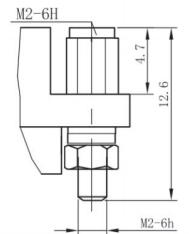
F-浮动环
(安装此类锁紧组件产品外壳安装孔尺寸为φ3.2)



P2
(安装此类锁紧组件产品外壳安装孔尺寸为φ3.2)



L
(安装此类锁紧组件产品外壳安装孔尺寸为φ3.2)



P
(安装此类锁紧组件产品外壳安装孔尺寸为φ3.2)